

PLS

Escalera con amplia plataforma y altura regulable.
Escada com plataforma ampla e altura regulável.



USO INTENSIVO



Modelo: PLS3

Modelo: PLS5



Acceso fácil y seguridad a 360° con el sistema de protección simple, y garantía de resistencia.

Acesso fácil e segurança a 360° com o sistema de proteção simples e garantia de resistência.



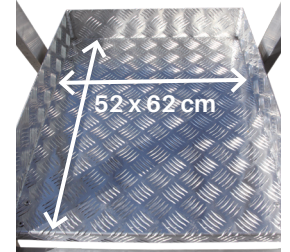
Peldaños antideslizantes de 3 cm.

Degraus antiderrapantes de 3 cm.



Plataforma antideslizante de 52x62 cm.

Plataforma antiderrapante de 52x62 cm.



Sistema de fijación mucho más robusto y ruedas dobles, aumentado la resistente y el manejo/transporte de la escalera.

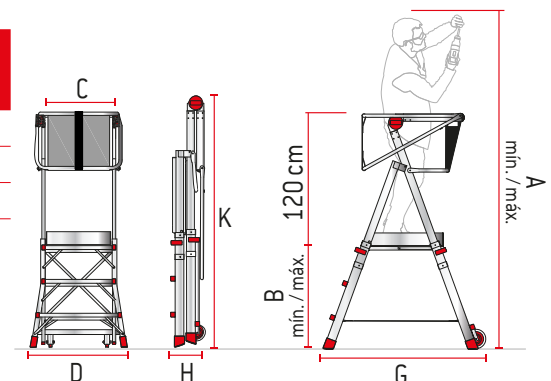
Sistema de fixação muito mais robusto e rodas duplas que aumenta a resistência e o manuseamento/transporte da escada.



Modelo: PLS6

CARACTERÍSTICAS TÉCNICAS

ART.	Nº PELD. N.º DEG.	PESO (Kg)	ESTAB.	C (cm)	A MÍN / A MÁX (cm)	G (cm)	PROYECCIÓN ESTAB. (cm)	D (cm)	K (cm)	H (cm)	B MÍN / B MÁX (cm)
PLS3	3+3	19	NO	63	260/310	120	-	76	195	28	80/130
PLS5	5+5	24	SI/SIM	63	310/390	178	147	82	251	28	130/210
PLS6	6+6	27	SI/SIM	63	340/440	238	385	82	278	28	160/260



ACCESORIOS OPCIONALES | ACESSÓRIOS OPCIONAIS

ART.	DESCRIPCIÓN / DESCRIÇÃO
PLS-CANC	Cancela de seguridad / Porta de segurança.



PLS-CANC

RECAMBIOS / PEÇAS DE SUBSTITUIÇÃO

<p>PLS3-EXT-P</p> <p>Tramo exterior para PLS3. Lanço exterior para PLS3.</p>	<p>PLS3-EXT-R</p> <p>Nuevo tramo exterior para PLS3 con ruedas dobles y fijación resistente. Novo lanço exterior para PLS3 com rodas duplas e fixação resistente.</p>	<p>PLS5-EXT-P</p> <p>Tramo exterior para PLS5. Tanço exterior para PLS5.</p>	<p>PLS5-EXT-R</p> <p>Nuevo tramo exterior para PLS5 con ruedas dobles y fijación resistente. Novo lanço exterior para PLS5 com rodas duplas e fixação resistente.</p>	<p>PLS6-EXT-P</p> <p>Tramo exterior para PLS6. Tanço exterior para PLS6.</p>	<p>PLS6-EXT-R</p> <p>Nuevo tramo exterior para PLS6 con ruedas dobles y fijación resistente. Novo lanço exterior para PLS6 com rodas duplas e fixação resistente.</p>	<p>TL-MAN</p> <p>Manilla de plástico, sin disco ni tornillería. (unidad) . Cabo de plástico, sem disco nem parafusos. (unidade).</p>
<p>PLS-CINT</p> <p>Juego de cintas de seguridad. Conjunto de fitas de segurança.</p>	<p>2TASCPLS3</p> <p>Bolsa portaobjetos. Saco porta-objetos.</p>	<p>2CINTA49</p> <p>Cinta Barandillas. Fita Grades.</p>	<p>PLS-BRAC1</p> <p>Parapeto de seguridad grande. Parapeito de segurança.</p>	<p>PLS-BRAC2</p> <p>Parapeto de seguridad pequeño. Parapeito de segurança.</p>	<p>PLS-STAB-L</p> <p>Estabilizador para PLS6. Estabilizador para PLS6. (unidade).</p>	
<p>ART-TELES</p> <p>Taco. (2 unidades). Calço. (2 unidades).</p>	<p>ART-P9</p> <p>Taco interior de 6 x 2,25 cm. Calço interior 6 x 2,25 cm.</p>	<p>ART-RUE</p> <p>Ruedas con soporte metálico para PLS (unidad). Rodas com suporte metálico para PLS (unidade)</p>	<p>TAPON30</p> <p>Tapón negro 3x3 cm. Tampa preta 3x3 cm.</p>	<p>2TAPPD25</p> <p>Tapón interior negro para tubo de 2,5 cm. Tampa interior preta para tubo de 2,5 cm.</p>	<p>ART-P23</p> <p>Tapón peldaño. Tampa degrau.</p>	<p>ART-P19</p> <p>Tope. (2 unidades). Trava. (2 unidades).</p>