

# HW-S

Elevador de materiales, fabricado en aluminio.

Capacidad máxima de 200 kg.

Plataforma elevatória de material fabricada em alumínio.

Capacidade máxima de 200 kg.



Diseño compacto para un desplazamiento fácil y ligero.  
Design compacto para uma deslocação fácil e leve.



Cómodo y seguro para el montaje de compuertas.  
Prática e segura para a montagem de portões.



Totalmente manual.

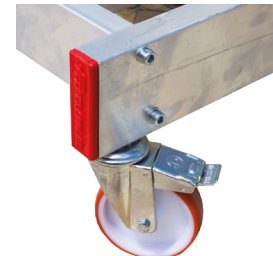


Cómodo y útil para el montaje de persianas.

Prática e útil para a montagem de persianas.

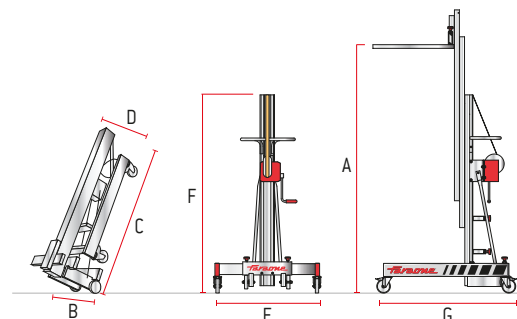


Rueda de 12,5 cm de diámetro.  
Roda com 12,5 cm de diâmetro.



## CARACTERÍSTICAS TÉCNICAS

ART.	PESO (Kg)	CARGA (Kg)	A. (cm)	B. (cm)	C. (cm)	D. (cm)	E. (cm)	F. (cm)	G. (cm)
HW270-S	55	200	270	45	178	63	96	182	115
HW415-S	63	150	415	45	178	63	96	182	115



## ACCESORIOS OPCIONALES | ACESSÓRIOS OPCIONAIS

ART.	DESCRIPCIÓN / DESCRIÇÃO
HW-S1	Kit de estabilizadores con pies regulables en altura. / Kit de estabilizadores com pés reguláveis em altura.



HW-S1