

HW-SEL

Elevador de materiales, fabricado en aluminio.

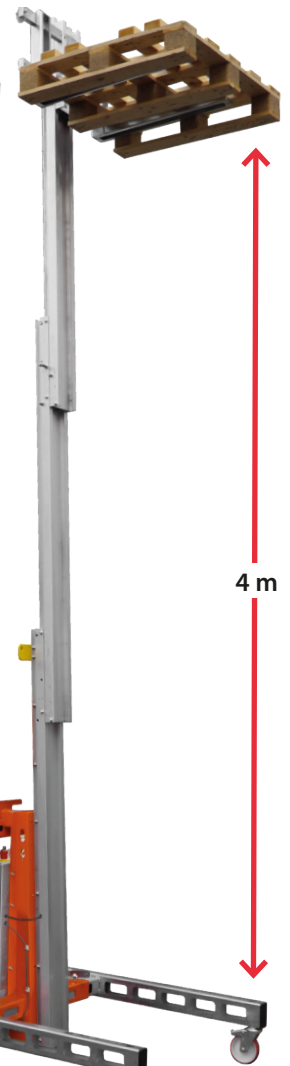
Capacidad máxima de 200 kg.

Plataforma elevatória de material fabricada em alumínio.

Capacidade máxima de 200 kg.



Totalmente eléctrica.



4 m

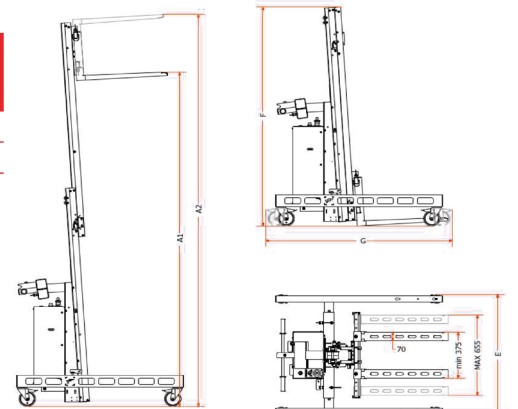


Base baja para colocar debajo de la estantería.

Base baixa para colocar debaixo da prateleira.

CARACTERÍSTICAS TÉCNICAS

ART.	PESO (Kg)	CARGA (Kg)	A1 MAX (cm)	A2 MAX (cm)	B (cm)	C (cm)	D (cm)	E (cm)	F (cm)	G (cm)	H (cm)	I (cm)
HW02EL	142	250	265	310	70	176	70	100	180	138	62	176
HW03EL	150	200	400	445	70	176	70	100	180	142	67	176



ACCESORIOS OPCIONALES | ACESSÓRIOS OPCIONAIS

ART.	DESCRIPCIÓN / DESCRIÇÃO
HW-S1	Kit de estabilizadores con pies regulables en altura. Kit de estabilizadores com pés reguláveis em altura.
HW-S4	Soporte para elevación de cristal. Suporte para elevação de vidro.
HW-B	Plano de elevación con rodillos de 140x60 cm. Superfície de elevação com roldanas de 140x60 cm.



HW-S1



HW-S4



HW-B