

HW-S

Elevador de materiales, fabricado en aluminio.

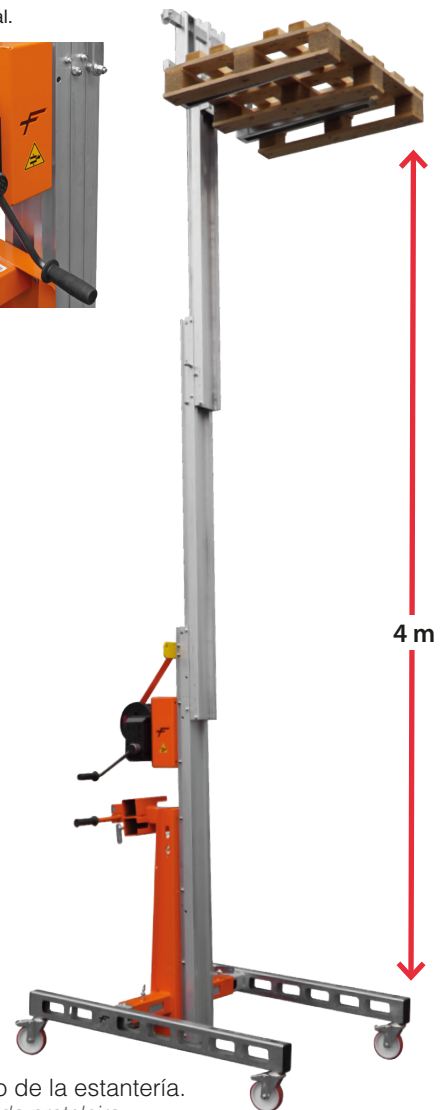
Capacidad máxima de 200 kg.

Plataforma elevatória de material fabricada em alumínio.

Capacidade máxima de 200 kg.



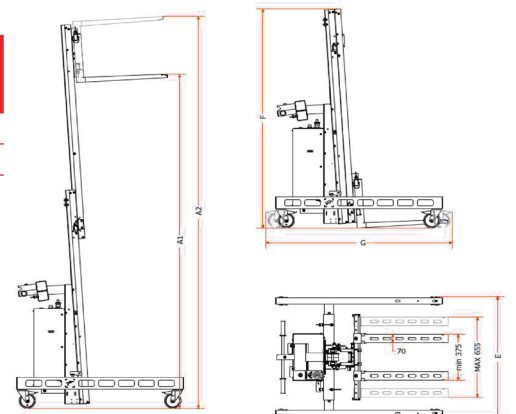
Totalmente manual.



Base baja para colocar debajo de la estantería.
Base baixa para colocar debaixo da prateleira.

CARACTERÍSTICAS TÉCNICAS

ART.	PESO (Kg)	CARGA (Kg)	A1 MAX (cm)	A2 MAX (cm)	B (cm)	C (cm)	D (cm)	E (cm)	F (cm)	G (cm)	H (cm)	I (cm)
HW02	92	250	265	310	70	176	70	100	180	138	62	176
HW03	100	200	400	445	70	176	70	100	180	142	67	176



ACCESORIOS OPCIONALES | ACESSÓRIOS OPCIONAIS

ART.	DESCRIPCIÓN / DESCRIÇÃO
HW-S1	Kit de estabilizadores con pies regulables en altura. Kit de estabilizadores com pés reguláveis em altura.
HW-S4	Soporte para elevación de cristal. Suporte para elevação de vidro.
HW-B	Plano de elevación con rodillos de 140x60 cm. Superfície de elevação com roldanas de 140x60 cm.



HW-S1



HW-S4



HW-B