

MANUAL DE INSTRUCCIONES

USO Y LÍMITES DE EMPLEO DE TORRES MÓVILES



**RAPIDO SUPER
160 -180**

MANUAL DE USO Y NORMAS PARA EL USO EN CONDICIONES DE SEGURIDAD
www.faraone.es

FARAONE[®]
SOLUCIONES PARA TRABAJOS EN ALTURA

¡ENHORABUENA POR SU COMPRA!

Día a día tendrá la posibilidad de descubrir la utilidad y la versatilidad de las escaleras FARAONE.

Han sido realizadas para usted, para satisfacer todas las exigencias de subida en condiciones de absoluta seguridad.

Le agradeceremos cualquier comentario o sugerencia para mejorar nuestro producto. Para cualquier necesidad, además del concesionario local, el revendedor o el centro de asistencia, puede ponerse en contacto con nosotros directamente:

FARAONE IBERICA, S.L.
C.I.F. B41752478
Calle Pino Central, 9 ,
41016 Sevilla.
Tel. +34 955 631 618

info@faraone.es
www.faraone.es

Edición 2025



Los planos y cualquier otro documento entregado junto con las escaleras, son propiedad de FARAONE IBERICA, S.L. que se reserva todos los derechos, y no pueden ser divulgados a terceros. Se prohíbe por tanto la reproducción incluso parcial del texto y de las ilustraciones.

ÍNDICE

01. INTRODUCCIÓN	02
1.1. FABRICANTE.....	03
1.2. ETIQUETADO DE LA TORRE MÓVIL	03
02. NORMAS DE REFERENCIA Y PRUEBAS DE CONFORMIDAD	05
2.1. DECLARACIÓN DE CONFORMIDAD.....	06
03. FORMACIÓN NECESARIA PARA EL MONTAJE DE TORRES MÓVILES	07
04. PLAN DE MONTAJE	07
05. NOTAS GENERALES AL MOMENTO DE LA ENTREGA	07
5.1. EVALUACIÓN DE RIESGOS	07
5.2. INSTRUCCIONES DE SEGURIDAD.....	10
5.3. DESPLAZAMIENTO DE LA TORRE MÓVIL.....	12
5.4. ASPECTOS IMPORTANTES DE SEGURIDAD.....	13
06. ALMACENAMIENTO Y TRANSPORTE	17
07. INFORMACIONES IMPORTANTES	18
08. PIEZAS DE REPUESTOS	18
09. REPARACIÓN, MANTENIMIENTO Y ALMACENAJE	18
10. DESGUACE DE LAS TORRES MÓVILES	18
11. CONFIGURACIONES DEL MONTAJE - MODELOS RAPIDO SUPER 160/180	19
11.1. COMPONENTES DE LAS TORRES MÓVILES RAPIDOS SUPER. 160/180.....	20
12. MONTAJE, DESMONTAJE Y MANTENIMIENTO	21
12.1. INFORMACIÓN GENERAL E INSPECCIONES INICIALES.....	21
12.2. REVISIÓN ANTES DEL MONTAJE Y TRAS EL DESMONTAJE.....	23
12.3. INSPECCIONES.....	24
12.3.1. INSPECCIÓN DE TRABAJO.....	24
12.3.2. INSPECCIÓN PERIÓDICA.....	24
12.3.3. INSPECCIÓN ESPECIAL.....	24
12.3.4. REGISTRO DE INSPECCIONES.....	24
12.4. REPARACIONES.....	24
12.5. PRECAUCIONES ADICIONALES.....	25
12.6. DISPOSITIVOS DE SEGURIDAD CONTRA UNA DESCONEXIÓN ACCIDENTAL.....	26
12.6.1. DISPOSITIVO DE BLOQUEO DE LOS BASTIDORES LATERALES.....	26
12.6.2. DISPOSITIVO DE BLOQUEO DE LOS ENGANCHES DE TOPE.....	26
12.6.3. DISPOSITIVO DE BLOQUEO DE PLATAFORMAS.....	27
12.6.4. MONTAJE DIAGONALES.....	27
12.6.5. MONTAJE BARANDILLA.....	28
12.7. MONTAJE DE UN JUEGO DE RUEDAS DE 125 MM DE DIÁMETRO.....	29
12.8. MONTAJE DE UN JUEGO DE RUEDAS DE 200 MM DE DIÁMETRO.....	31
12.9. NIVELACIÓN DE LAS RUEDAS AJUSTABLES.....	33
12.10. MONTAJE DEL MÓDULO BASE PLEGABLE.....	34
12.11. MONTAJE DE LOS ESTABILIZADORES.....	35
12.12. MONTAJE MODULO CENTRAL CON BASTIDORES LATERALES 2 M.....	36
12.13. MONTAJE MODULO FINAL CON BASTIDORES LATERALES 1 M.....	37
12.14. MONTAJE MODULO FINAL CON BASTIDORES LATERALES 2 M.....	38
12.15. MONTAJE RODAPIÉS.....	39
12.16. MONTAJE DE LA TORRE MÓVIL.....	40
13. MONTAJE DE LA TORRE MÓVIL	42
13.1. MONTAJE DE LA CONFIGURACIÓN RS160-1 / RS180-1	42
13.1. MONTAJE DE LA CONFIGURACIÓN RS160-2 / RS180-2	43
13.1. MONTAJE DE LA CONFIGURACIÓN RS160-3 / RS180-3	44
13.1. MONTAJE DE LA CONFIGURACIÓN RS160-4 / RS180-4	45
14. ANEXOS	46
14.1. ETIQUETA INFORMATIVA	46
14.2. INFORMACIÓN Y FORMACIÓN EFECTIVA	47
14.3. INTERVENCIÓN Y REPARACIONES	48
14.4. GARANTÍA	49

1. INTRODUCCIÓN



ESTE MANUAL DE INSTRUCCIONES DEBE ESTAR DISPONIBLE EN EL LUGAR DE UTILIZACIÓN DE LA TORRE MÓVIL DE ACCESO Y DE TRABAJO.

ESTA TORRE MÓVIL DE ACCESO Y DE TRABAJO SOLO DEBE UTILIZARSE DE ACUERDO CON ESTE MANUAL, SIN REALIZAR MODIFICACIÓN ALGUNA.

LAS TORRES MÓVILES DE ACCESO Y DE TRABAJO SOLO DEBEN UTILIZARSE DE ACUERDO CON LOS REGLAMENTOS NACIONALES.

El fabricante se reserva el derecho de actualizar el manual en cualquier momento. Por ello, se recomienda al usuario que consulte siempre en el sitio Web del fabricante (www.faraone.es) cuál es la versión más actualizada.

El presente manual de instrucciones y restricciones de uso se refiere únicamente a la línea RAPIDO SUPER de torres móviles, diseñadas y fabricadas por Faraone Ibérica S.L.

Las torres móviles están destinadas exclusivamente para trabajos de acabado, mantenimiento y similares. El presente manual de instrucciones y restricciones de uso contiene información importante, relativo al uso, al mantenimiento y a la seguridad de torres móviles. El operador debe de tener pleno conocimiento de las mismas, antes de utilizarlas, y debe de respetar, bajo su propia responsabilidad, las siguientes indicaciones:

- Asegurarse del cumplimiento de las recomendaciones locales, regionales y nacionales aplicables;
- Cumplir las normas (leyes, reglamentos, directivas, etc.) que regulen el uso seguro, enumeradas en el presente Manual de instrucciones;
- Asegurarse de que el Manual de instrucciones y la información relativa a las restricciones de uso estén a disposición de los empleados de la empresa del usuario y de que se respeten las instrucciones, la información y las advertencias que contiene, así como las normas de seguridad.

Las torres han de montarse de acuerdo con las instrucciones del fabricante, de forma que se garantice la estabilidad prevista en la fase de diseño y comprobada durante los ensayos técnicos de recepción. No obstante, cabe recordar que, de acuerdo con la normativa, los trabajos de montaje y desmontaje de estructuras temporales han de realizarse bajo la supervisión directa de una persona designada para dichos trabajos, que deberá comprobar la integridad estructural de los componentes, la eficacia de las conexiones y los sistemas de seguridad. Tal persona también comprobará que, durante el montaje y desmontaje de la torre móvil, los componentes no sufran golpes ni corran peligro de caer

desde una altura, lo que podría reducir la integridad estructural y su eficacia. Durante el montaje de la base de la torre móvil, se evaluarán muy cuidadosamente las situaciones que puedan surgir a medida que la estructura se eleve y entre en contacto con posibles obstáculos a lo largo del tramo que discurre hasta la mayor altura prevista. Especialmente, cuando se trabaje en las proximidades de líneas eléctricas, la torre deberá montarse y mantenerse a una distancia mínima de 5 m y también deberá tenerse en cuenta el posible balanceo de los cables eléctricos, debido al viento u otros sucesos accidentales.

Para utilizar la torre móvil con seguridad, los trabajos de montaje han de realizarse en el orden indicado en el presente manual.

Observar escrupulosamente este Manual significa operar de acuerdo con las disposiciones de la legislación vigente en materia de seguridad y salud de los trabajadores y prevención de riesgos laborales, Ley 31/1995, de 8 de noviembre, de Prevención de Riesgos Laborales. (Para otros países, el responsable deberá comprobar los requisitos).



LOS CURSOS DE FORMACIÓN PARA LOS USUARIOS NO PUEDEN SUSTITUIR A LOS MANUALES DE INSTRUCCIONES, SINO QUE SÓLO LOS COMPLEMENTAN.

1.1. FABRICANTE

El fabricante de las torres móviles modelo RAPIDO SUPER descritos en este manual de instrucciones para su uso y limitaciones de uso es:

FARAONE IBERICA S.L. CIF B-41752478
Calle Pino Central, 9 Tel.: +34 955 631 618
41016, Sevilla Web: www.faraone.es
España e-mail: info@faraone.es

1.2. ETIQUETADO DE LA TORRE MÓVIL

RAPIDO SUPER 160 Torre móvil de trabajo EN 1004-1:2021 – 2 – 7,3/11,3 – XXXD – H2
RAPIDO SUPER 180 Torre móvil de trabajo EN 1004-1:2021 – 2 – 7,3/11,3 – XXXD – H2

- Las torres móviles se diseñan de acuerdo con la norma técnica UNI EN 1004-1:2021.
- La clase de torres móviles incluye cargas uniformemente distribuidas de acuerdo con la clase 2 [respectivamente 1,5 kN/m²].

DESCRIPCIÓN	CARGA TOTAL DE LA PLATAFORMA DE TRABAJO	NÚMERO MÁXIMO DE PLATAFORMAS A CARGAR	FUERZA ADMISIBLE APLICADA HORIZONTALMENTE A LA PLATAFORMA DE TRABAJO
RAPIDO SUPER 160	180 kg	1	30 kg
RAPIDO SUPER 180	250 kg	1	30 kg

Importante: solo puede haber una plataforma de trabajo a la vez.

- La altura máxima permitida de las plataformas de trabajo de las torres móviles viene definida en el presente manual según cada modelo.
- Las clases de acceso de las torres móviles a las plataformas se describen en la siguiente lista:
 - Acceso tipo A: Rampa
 - Acceso tipo B: Escalera
 - Acceso tipo C: Escalera inclinada
 - Acceso tipo D: Escalera vertical

En la pegatina viene recogida la siguiente información:

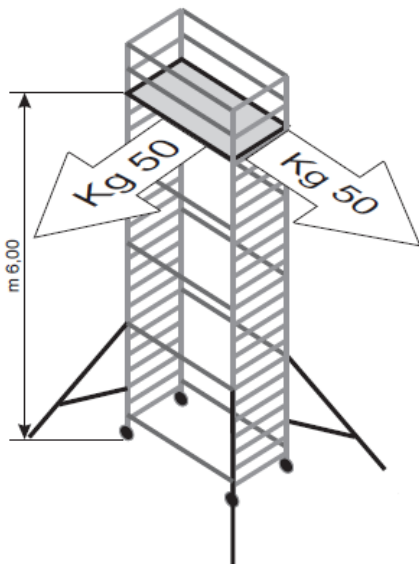


- A: Código del artículo.
- B: Nº de serie.
- C: Fecha de fabricación.
- D: Normativa que cumple la escalera.
- E: Código QR Acceso a App Revisión del producto.
- F: Altura en cm. Peso Kg.
- G: Carga máxima.

Cuando se ponga en contacto con el fabricante o con los centros de asistencia Faraone, mencione siempre el número de serie y el código de producto.

2. NORMAS DE REFERENCIA Y PRUEBAS DE CONFORMIDAD

Los modelos de torres móviles RAPIDO SUPER están fabricados de conformidad con la norma técnica UNE EN 1004-1:2021 y realizados según los respectivos prototipos que han superado las pruebas de aceptación realizadas por TÜV Italia Srl - Grupo TÜV SUD (Informe de conformidad técnica 722280522_TRoC1004_Faraone_Rapido_00_EN).



Prueba de rigidez:

La torre móvil debe poder soportar, alternativamente por los cuatro lados, a una altura de 6 metros, una carga de 50 kg, para la cual la carga resultante no debe superar el límite especificado.

La prueba determina la altura máxima a la que puede utilizarse la torre móvil.

Decreto Ley de 09.04.2008 núm. 81, Sección VI, Artículo 140, párrafo 4 establece que las plataformas sobre ruedas deben anclarse a la estructura al menos cada dos niveles; se permite una excepción a esta norma para las plataformas de torre sobre ruedas que cumplan los requisitos del Anexo XXIII, es decir, siempre que:

- las plataformas de torres se hayan diseñado de acuerdo con la norma técnica UNI EN 1004-1:2021;
- el fabricante suministre un certificado de la prueba de rigidez, mencionada en la norma técnica en cuestión, expedido por un laboratorio oficial;
- la altura de la plataforma sobre ruedas no supere 12 m cuando se utilice en interiores (sin viento) y 8 m cuando se utilice en exteriores (con viento). Las torres móviles, conformes a la norma UNI EN 1004-1: 2021, están diseñadas para permanecer estables bajo una presión de viento máxima de 0,1 kN/m²;
- las plataformas sobre ruedas utilizadas al aire libre se fijen (siempre que sea posible) al edificio o a otra estructura;
- durante el montaje, el uso y el desmontaje de la plataforma sobre ruedas, se sigan las instrucciones del fabricante, indicadas en el manual correspondiente, redactado de conformidad con la norma técnica UNI EN 1004-1:2021.

2.1. DECLARACIÓN DE CONFORMIDAD

La empresa FARAONE IBERICA en calidad de apoderado mercantil, fabricante y persona jurídica autorizada para redactar la documentación técnica de la máquina en cuestión

DECLARA QUE:

- La torre móvil modelo RAPIDO SUPER está fabricada de conformidad con los requisitos de higiene y seguridad contemplados en la Directiva 2001/95/CE relativa a la seguridad general de productos y en la norma técnica UNI EN 1004-1:2021. La documentación técnica se conserva en la empresa FARAONE IBERICA S.L.
- La torre móvil modelo RAPIDO SUPER (versiones de prueba indicadas en las normas correspondientes) ha superado las pruebas de rigidez, indicadas en el anexo A de la norma técnica UNI EN 1004-1:2021, realizadas por el organismo notificado TÜV Italia Srl - TÜV SUD Group, Via Carducci 125, pal 23, 20099 Sesto San Giovanni (MI), Italia.
- La información relativa a la superación de las pruebas figura en el Informe Técnico de Conformidad núm. “722280522_TRoC1004_Faraone_Rapido_00_EN” emitido por TÜV Italia Srl el 01/04/2022. (Copia en anexo 4 del presente manual.)
- La torre móvil modelo RAPIDO SUPER está fabricada de acuerdo con el prototipo probado por TÜV Italia Srl - TÜV SUD Group.



FARAONE[®]
IBERICA, S.L.
Calle Pino Central, 8 - 41016 Sevilla
B-41752478
www.faraone.es

3. FORMACIÓN NECESARIA PARA EL MONTAJE DE TORRES MÓVILES

Los modelos de las torres móviles RAPIDO SUPER son modelos compuestos por pocos elementos prefabricados que se repiten en diferentes configuraciones. Además, estos elementos se unen entre sí, con sistemas sencillos sin necesidad de herramientas.

Además, las configuraciones están dispuestas en el presente manual, siendo configuraciones preestablecidas, sin posibilidad de crear nuevas configuraciones.

Por estos motivos, no es necesario una formación específica para el montaje, utilización y desmontaje de estos modelos, siempre que se lea y se sigan todas las instrucciones, precauciones e indicaciones recogidas en el presente manual.

Por consiguiente, queda totalmente prohibido, el montaje de configuraciones que no estén en el presente manual, o modificaciones de estos.

No obstante, se recomienda y ponemos a disposición de nuestros clientes, un curso de formación sobre el montaje de torres móviles.

Más información: info@faraone.es

4. PLAN DE MONTAJE

Para los modelos RAPIDO SUPER, **no es necesario** redactar un plan de montaje.

Al tratarse de torres móviles, según el Real Decreto 2177/2004, deberán realizarse un plan de montaje. Sin embargo, por las configuraciones preestablecidas y fácil montaje, el plan de montaje está incluido en el presente manual.

5. SEGURIDAD: RIESGOS E INSTRUCCIONES

5. 1. EVALUACIÓN DE RIESGOS

En los procesos de montaje, desmontaje, o en el uso de las torres móviles, existen diferentes riesgos que deben de tenerse en cuenta. El responsable en Prevención de Riesgos Laborales de los usuarios, deberá realizar una evaluación de riesgos para el montaje, desmontaje, y uso de torres móviles, dando cumplimiento a lo dispuesto en el R.D. 1215/1997, de 18 de julio, por el que se establecen las disposiciones mínimas de seguridad y salud para la utilización por los trabajadores de los equipos de trabajo.

Los riesgos presentes en el montaje, desmontaje, y uso de torres móviles, pueden ser los siguientes:

- Caídas a distinto nivel.
- Caídas al mismo nivel.
- Golpes por objetos o herramientas.

- Atrapamientos.
- Los derivados de enfermedades no detectadas (epilepsia, vértigo, etc.).
- Contactos eléctricos.
- Sobreesfuerzos.
- Cualquier otro derivado por el montaje, desmontaje, y uso de torres móviles o del lugar de trabajo.

A continuación, se muestran las posibles causas de estos riesgos, y algunas medidas preventivas, con el fin de eliminar estos riesgos, o si no es posible, minimizarlos.

Riesgos	Causas
Caída a distinto nivel	<p>Caída desde la torre móvil por:</p> <ul style="list-style-type: none"> • Seguimiento incorrecto de las instrucciones de montaje/desmontaje. • Mal montaje de barandillas u otros elementos de seguridad. • Vuelco de la estructura. • Desplome de la estructura. <p>Caída por encima de la barandilla por una acción indebida.</p> <ul style="list-style-type: none"> • Caída al nivel inferior por el hueco de la trampilla. • Caída al subir o bajar por escaleras (verticales o inclinadas).
Caída al mismo nivel	<ul style="list-style-type: none"> • Caída sobre plataforma por tropiezo (con herramientas u otros elementos de la torre móvil). • Caída en el nivel inferior por tropiezo con elementos de la torre móvil (travesaños, estabilizadores u otros elementos). • Resbalones por sustancias en la plataforma (líquidos, aceites, pinturas, etc.)
Golpes por objetos o herramientas	<ul style="list-style-type: none"> • Golpes por el uso de herramientas. • Golpes con elementos fijos de la torre móvil. • Golpes con elementos móviles en el montaje o desmontaje de la torre móvil. • Golpes por caída de objetos de niveles superiores (herramientas, materiales u otros elementos). • Golpes con elementos móviles adyacentes en la zona de trabajo. • Golpes con elementos fijos salientes de estructuras colindantes.
Atrapamientos	<ul style="list-style-type: none"> • Atrapamientos con los sistemas de fijaciones entre elementos de la torre móvil. • Atrapamiento entre elementos de la torre móvil. • Atrapamiento al cerrarse las trampillas. • Atrapamiento entre la estructura de la torre móvil y otros elementos próximos.
Los derivados de enfermedades no detectadas (epilepsia, vértigo, etc.)	<p>Desmayos o trastornos que puedan ocasionar la pérdida de conocimiento. Además, pueden ocasionar otro de los riesgos descriptos.</p>
Contactos eléctricos	<ul style="list-style-type: none"> • Contacto eléctrico por líneas eléctricas cercanas. • Contacto eléctrico por contacto de la estructura con enchufes o alargaderas para el uso de herramientas eléctricas. • Contacto eléctrico por derivaciones de superficies adyacentes.
Sobreesfuerzos	<ul style="list-style-type: none"> • Cargar peso de los elementos de la torre móvil para el montaje o desmontaje. • Movimientos bruscos. • Posturas forzadas. • Por los desplazamientos entre niveles de la torre móvil.

Riesgos	Medidas preventivas
Caída a distinto nivel	<ul style="list-style-type: none"> • Realizar un correcto montaje y desmontaje de la torre móvil siguiendo las instrucciones y todas las medidas de seguridad necesarias. • Asegurar el correcto montaje de todos los elementos, especialmente las barandillas u otros elementos de seguridad. • Uso correcto de estabilizadores y fijaciones cuando sean necesario. • Respetar la carga máxima permitida según el modelo. • No extralimitarse y hacer movimientos peligrosos. • No sacar el cuerpo por fuera de la estructura. • Subir y bajar siempre por el interior de la estructura y con las manos libres. • Mantener la estructura limpia. • Subir escaleras de forma correcta y no saltarse escalones. • No saltar sobre la plataforma o entre dos plataformas. • Comprobar el cierre de las trampillas y solo abrirlas durante el momento que se vayan a pasar por ellas. • Llevar los equipos de protección individual necesarios.
Caída al mismo nivel	<ul style="list-style-type: none"> • Mantener el orden y la limpieza de todas las plataformas de la torre móvil. • Señalizar y acotar la zona que ocupa la torre móvil, especialmente los estabilizadores. • Mantener las plataformas libres de sustancias que puedan originar resbalones (líquidos, aceites, pinturas, etc.) • Llevar los equipos de protección individual necesarios.
Golpes por objetos o herramientas	<ul style="list-style-type: none"> • Hacer un uso seguro y correcto de herramientas. • Tener especial cuidado con los elementos fijos de la torre móvil. • Tener especial cuidado con los elementos móviles en el montaje o desmontaje de la torre móvil. • Asegurar todas las uniones tras el montaje de la torre móvil. • No dejar elementos (herramientas, materiales u otros elementos) sueltos en las plataformas. • Elevar o descender de forma segura los elementos de la torre móvil en las fases de montaje o desmontaje. • Tener especial cuidado con los elementos móviles adyacentes en la zona de trabajo. • Tener especial cuidado con los elementos fijos salientes de estructuras colindantes. • Llevar los equipos de protección individual necesarios.
Atrapamientos	<ul style="list-style-type: none"> • Tener especial cuidado a la hora de fijar los elementos entre sí de la torre móvil. • Tener especial cuidado con las aperturas o huecos entre elementos de la torre móvil. • Tener especial cuidado al cerrarse las trampillas. • Tener especial cuidado con las aperturas o huecos entre la torre móvil y otros elementos próximos. • Llevar los equipos de protección individual necesarios.
Los derivados de enfermedades no detectadas (epilepsia, vértigo, etc.)	No montar, desmontar o usar las torres móviles si se es propenso a desmayos o trastornos que puedan ocasionar la pérdida de conocimiento. Ver limitaciones del estudio de vigilancia de la salud de cada trabajador.
Contactos eléctricos	<ul style="list-style-type: none"> • Mantener una distancia mínima de 5 metros con cualquier línea eléctrica (contemplar posibles movimientos de estas por vientos u otros fenómenos). • Si se va hacer uso de herramientas eléctricas, comprobar el perfecto estado de todos los elementos de la instalación (cables, enchufes, alargaderas, etc.).
Sobreesfuerzos	<ul style="list-style-type: none"> • No cargar elemento o materiales pesados. Respetar las normas sobre manipulación manual de cargas. • No realizar movimientos bruscos. • Evitar las posturas forzadas. • Para subir o bajar diferentes niveles, haga pausas en cada nivel.

Además de estas, se deberán tomar todas las medidas preventivas oportunas para atacar estos y todos los riesgos presentes en el montaje, desmontaje y uso de las torres móviles, así como los riesgos derivados de los trabajos que vayan a realizarse sobre la torre móvil.

Por otro lado, se deberán usar todos los equipos de protección individual necesarios por los trabajos a realizar, los necesarios por la zona de trabajo, o por los necesarios para el montaje y desmontaje de la propia torre móvil.

Los equipos de protección individual para el montaje, desmontaje y uso de la torre móvil son:

- Casco con barbuquejo.
- Guantes de riesgos mecánicos (A, B, C y D).
- Calzado de seguridad.
- Ropa de trabajo adecuada.
- Arnés y sistema anticaídas (si no existiera barandillas perimetrales).

5.2. INSTRUCCIONES DE SEGURIDAD



Las torres móviles únicamente podrán montar y desmontarse por personas que hayan leído el manual de montaje y uso. Las especificaciones relativas a la estabilidad y a la seguridad de las torres (por ejemplo, uso de lastres y soportes estabilizadores) figuran en el presente manual de instrucciones y restricciones de uso. **Este producto sólo debe utilizarse de acuerdo con el manual de instrucciones.**



No deben utilizarse componentes dañados o defectuosos.



Para el montaje de las torres móviles **sólo deben utilizarse los componentes originales FARAONE especificados en este manual, en perfecto estado**, conforme a las instrucciones del fabricante.



La superficie sobre la que se desplaza la torre móvil deberá soportar su peso. La superficie debe de estar nivelada, sin baches, pozos ni escalones. Durante el uso, si el terreno es irregular, coloque tabloncillos en los espacios vacíos bajo las ruedas o utilice una solución equivalente. Compruebe el peso (según el modelo) que cargará la superficie sobre la que se apoyará la torre.



Las torres móviles únicamente podrán desplazarse sobre superficies compactas y lisas en las que no haya objetos innecesarios y cuando no haya viento. Antes del desplazamiento, es aconsejable bajar la torre para adaptarla al estado del suelo y a la situación meteorológica (en cualquier caso, no deje más de tres niveles de la torre móvil). Levante los soportes estabilizadores del suelo a una altura no superior a 20 mm y suelte el freno de las ruedas. Una vez reposicionada la torre, frene las cuatro ruedas, nivele la torre móvil y coloque los soportes estabilizadores en el suelo de forma que queden perfectamente enrasados con el suelo.



Al montar la torre móvil, compruebe que la plataforma base esté posicionado verticalmente con respecto al suelo (podrá comprobarlo con un nivel de burbuja). Antes de utilizar la torre móvil, compruebe que esta se haya montado de acuerdo con las recomendaciones del fabricante, ya que éstas garantizan un funcionamiento conforme a la normativa.

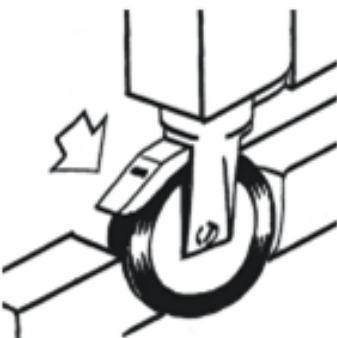


Queda prohibido montar y utilizar equipos de grúa sobre la estructura. No está permitido crear cargas que actúen horizontalmente y puedan derribar la torre móvil. Los materiales y las herramientas necesarios en las plataformas de trabajo se elevarán desde el interior de la torre, nivel a nivel, a través de las trampillas de la boca de acceso, utilizando cuerdas adecuadamente gruesas y largas, tiradas a mano. Si esto no fuera posible, los materiales se podrán izar desde el exterior de la torre, también con cuerdas adecuadamente gruesas y largas, tiradas a mano. Las cargas no han de superar 25 kg de peso y deben izarse verticalmente, en paralelo a la torre. Además, las cargas deben estar lo suficientemente cerca de la estructura para que no sobrepasen el perímetro de los soportes estabilizadores.

LA CARGA HORIZONTAL MÁXIMA PERMITIDA, POR EJEMPLO, COMO CONSECUENCIA DE TRABAJOS REALIZADOS EN UNA ESTRUCTURA ADYACENTE, ASCIENDE A 25 KG, QUE ES LA SUMA DE LAS CARGAS PROVOCADAS POR LOS DISTINTOS TRABAJADORES SOBRE LA TORRE MÓVIL.



No está permitido realizar conexiones puente entre la torre en funcionamiento y un edificio u otra estructura que no forme parte de la torre.



Antes de utilizar la torre, compruebe que se hayan colocado todas las protecciones para evitar movimientos accidentales, es decir, que se hayan accionado correctamente los frenos de bloqueo de las ruedas y que se hayan colocado zapatas ajustables, si fuera necesario.



Está prohibido saltar sobre las plataformas y someterlas a cargas o personas cuyo peso supere la capacidad de carga especificada por el fabricante. Está prohibido subir a la torre móvil con escaleras, cajas u otros equipos, así como instalar elementos de apantallamiento como rejillas, lonas y otros.



No suba ni baje de la torre móvil por entradas distintas de las previstas:

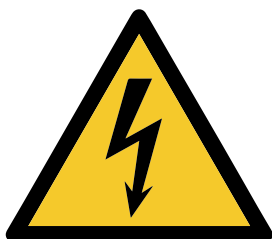
La torre móvil, que cumple con la norma técnica UNE EN 1004-1: 2021, no está diseñada para utilizarse como dispositivo para subir o bajar de estructuras, como, por ejemplo, una torre de escaleras.

La torre móvil, que cumple con la norma técnica UNE EN 1004-1: 2021, no está diseñada para utilizarse como equipo de protección de bordes.

Las torres móviles de acceso y de trabajo diseñadas conforme a la Norma EN 1004-1 no son puntos de anclaje para equipos de protección individual contra caídas de altura.

Si es necesario utilizar equipos eléctricos que requieren una conexión a la red eléctrica cuando se trabaja en la torre móvil, deben respetarse las normativas aplicables.

El trabajo solo está permitido en una plataforma provista de una protección lateral completa que incluya barandillas y rodapiés.



No se podrá trabajar desde la torre sobre o cerca de instalaciones eléctricas bajo tensión no protegidas si:

- No se ha cortado el suministro eléctrico a esa parte de la instalación;
- No se ha protegido esa parte de la instalación para que no pueda volver a conectarse;
- No se ha comprobado que esa parte de la instalación no está realmente bajo tensión;
- Esta parte de la instalación no se haya puesto a tierra;
- Esta parte de la instalación no haya sido separada de las partes vivas cercanas.

5.3. DESPLAZAMIENTO DE LA TORRE MÓVIL



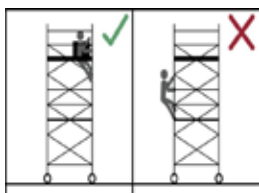
- La torre móvil únicamente podrá desplazarse a mano, sobre un terreno llano y firme, sin obstáculos en las proximidades.
- La altura máxima de la torre móvil durante el desplazamiento es de 6 metros (altura máxima de la plataforma de trabajo).

- Durante el desplazamiento, no debe superarse la velocidad habitual de marcha humana.
- Durante el desplazamiento, no debe haber personas ni materiales sobre la torre.
- Compruebe siempre que no haya objetos o cables eléctricos en los alrededores. Las torres móviles no están aisladas eléctricamente, por lo que queda prohibido acercarse a menos de cinco metros a las líneas eléctricas (para calcular la distancia de seguridad hay que tener en cuenta el balanceo de los cables y la zona en la que trabaja el operario y se utiliza el equipo). Si no es posible mantener una distancia de seguridad, las líneas deben desconectarse del suministro eléctrico y protegerse para que no puedan volver a conectarse. Dichas medidas deben llevarse a cabo con el consentimiento de los propietarios o explotadores de las líneas.
- Durante el desplazamiento, la fuerza del viento no debe afectar a la seguridad de trabajo.
- Soltar y bloquear los frenos de las ruedas;
- Ajustar las zapatas para alinear y nivelar la torre móvil;
- Al mover la torre móvil, los estabilizadores deben estar montados sobre la estructura. Sólo se pueden desmontar durante este tiempo los lastres. Los estabilizadores únicamente podrán elevarse del suelo lo suficiente para permitir el libre desplazamiento de las ruedas.

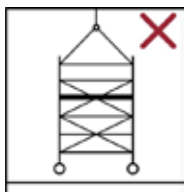
5.4. ASPECTOS IMPORTANTES DE SEGURIDAD



Está prohibido aumentar la altura de la plataforma mediante el uso de escaleras, cajas u otros dispositivos.



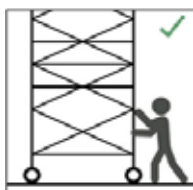
No subir por la parte exterior de la torre móvil.



Las torres móviles de acceso y de trabajo conformes con la Norma EN 1004-1 no están diseñadas para ser elevadas o suspendidas.



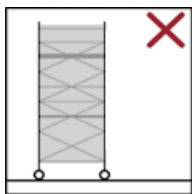
Las torres móviles de acceso y de trabajo no deben desplazarse nunca con materiales sueltos o personas situadas encima de ellas.



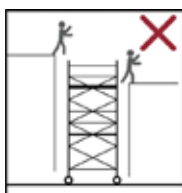
Las torres móviles de acceso y de trabajo deben desplazarse únicamente mediante un esfuerzo manual y sin exceder una velocidad normal de marcha.



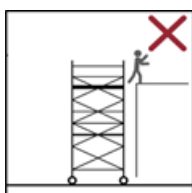
Las torres móviles de acceso y de trabajo sólo deben desplazarse sobre un terreno llano y sólido, sin obstáculos y respetando la pendiente máxima permitida.



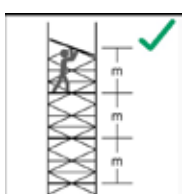
Las torres móviles de acceso y de trabajo no están diseñadas para colocar lonas.



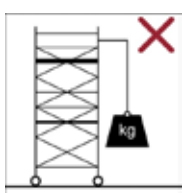
Las torres móviles de acceso y de trabajo conformes con la Norma EN 1004-1 no están diseñadas para ser utilizadas como medios para entrar o salir de otras estructuras, por ejemplo, como una escalera.



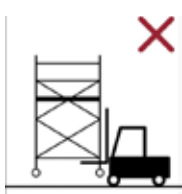
Las torres móviles de acceso y de trabajo conformes con la Norma EN 1004-1 no están diseñadas para ser utilizadas como sistemas de protección de borde.



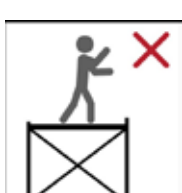
La distancia entre plataformas no debe exceder de 2,25 m. Excepto la distancia a la primera plataforma que puede ser como máximo 3,40 m.



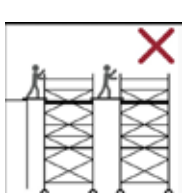
No levantar objetos pesados desde la torre.



No elevar la torre con equipos mecánicos.



No subirse a una plataforma sin protección.



No colocar pasarelas entre torres u otras estructuras.



Inclinación máxima para trabajar.



Respetar las limitaciones por velocidad del viento.

El fabricante se limita a proporcionar las siguientes indicaciones para evitar inducir tensiones en la estructura de la torre móvil que puedan perjudicar su estabilidad:



- NO apoye escaleras u otros sistemas de elevación que no tengan estabilidad propia sobre la estructura de la torre móvil para no desestabilizarlo.
- NO conecte/fije tablonos y/u otros sistemas a la estructura de la torre móvil para conseguir una transición de la torre móvil a otra estructura para no desestabilizar la torre móvil.



- SI ES POSIBLE, utilice como vía de acceso/salida preferente a los niveles de la torre móvil la vía estándar indicada por el fabricante para su modo de utilización (paso entre niveles de plataforma mediante trampilla en el suelo, ascenso entre plataformas mediante peldaños en el lateral o utilización de la escalera interior si está presente en el modelo de torre móvil utilizado);
- ALTERNATIVAMENTE utilice sistemas de evacuación con estabilidad propia, propios de los equipos de los servicios de emergencia (bomberos).



ATENCIÓN

LA TORRE MÓVIL NO ESTÁ DISEÑADA PARA SER LEVANTADA

El viento empuja contra la torre móvil ejerciendo una fuerza aplicada desde el lateral, lo que aumenta la posibilidad de vuelco. La torre móvil únicamente podrá montarse y utilizarse cuando no hay viento. A continuación, se presenta una forma indicativa de evaluar la posibilidad de utilizar la torre, fijarla a la estructura de trabajo o desmontarla, utilizando la escala de Beaufort (una escala empírica para medir la fuerza del viento):

Utilización de la torre móvil

Escala de Beaufort: 4 (viento hasta un máximo de 7,9 m/s).

Fenómenos terrestres: el polvo y el papel se elevan, las ramas de los árboles se mueven.

Estado del mar: las olas pequeñas se alargan, altura media de 1 m.

Anclaje de la torre móvil

Escala de Beaufort: 5 (viento hasta un máximo de 10,7 m/s).

Fenómenos terrestres: los arbustos con hojas comienzan a mecerse, las aguas interiores comienzan a ondular.

Estado del mar: olas moderadamente largas, posibles salpicaduras, altura media de 2 m.

Desmontaje de la torre móvil

Escala de Beaufort: 6 (viento hasta un máximo de 10,8 m/s).

Fenómenos en tierra: las grandes ramas de los árboles se balancean, caminar contra el viento resulta difícil.

Estado del mar: se forma un gran oleaje con crestas blancas, olas de una altura media de 3 m.

ATENCIÓN:

Asimismo, ha de mantenerse especial cuidado en caso de vientos direccionales, cuando la torre móvil se encuentre entre edificios inacabados en construcción (por ejemplo, naves prefabricadas en las que aún no se hayan instalado ventanas), ya que en tales situaciones el viento, que sopla a lo largo de la ruta canalizada, podría ser mucho más fuerte que en el exterior.



ATENCIÓN

LA TORRE MÓVIL NO ESTÁ DISEÑADA PARA CUBRIRSE CON UNA LONA

A la hora de evaluar las condiciones para el correcto montaje y utilización de la torre móvil, debe prestarse especial atención a los diversos factores externos que puedan influir en la aparición de situaciones de riesgo (por ejemplo, caída de un trabajador desde altura, desprendimiento de la torre, hundimiento del terreno bajo la base, desviación de la torre respecto a la posición vertical), tales como:

- altura de la torre en funcionamiento inadecuada para la altura a la que se vaya a realizar el trabajo (la distancia entre la plataforma y el punto donde se van a realizar los trabajos debe de ser la adecuada, nunca superando los 2 metros).
- viento;
- inclinación del terreno;
- lluvia;
- humedad;
- hielo;
- mala tracción del calzado;
- propensión al mareo;
- deslumbramiento;
- mala visibilidad;
- insolación;
- descenso rápido de la temperatura ambiente.

DEBE ELABORARSE UN PLAN DE EMERGENCIA PARA MITIGAR LAS CONSECUENCIAS DEL INCIDENTE PARA EL TRABAJADOR. ES RESPONSABILIDAD DEL EMPRESARIO DESARROLLAR UN PROCEDIMIENTO QUE ESTABLEZCA CÓMO ASISTIR RÁPIDAMENTE AL TRABAJADOR.

6. ALMACENAMIENTO Y TRANSPORTE

La torre móvil debe de limpiarse y guardarse en un lugar seco, alejado de fuentes de calor, donde no haya sustancias corrosivas como ácidos, soluciones salinas, disolventes o lubricantes; el lugar también debe estar protegido del sol.

Los componentes de las torres móviles han de almacenarse de forma que queden protegidos de cualquier daño. En la medida de lo posible, las piezas almacenadas han de colocarse en posición horizontal. Durante el transporte hacia/desde el lugar de almacenamiento, los componentes de la torre deben asegurarse contra resbalones, golpes o caídas. Las piezas de la torre no han de arrojarse mientras se cargan.

7. INFORMACIONES IMPORTANTES

Cuando el trabajo que deba desempeñar requiera el desmontaje del equipo de protección colectiva contra caídas, o bien cuando dicho equipo todavía no sea eficiente, es obligatorio adoptar equipos de protección sustitutos y eficientes. Por tanto, está prohibido proceder con los trabajos hasta que no hayan sido adoptados dichos medios. Una vez concluida definitiva o temporalmente esta operación, hay que montar nuevamente los equipos de protección colectiva.

Durante el desplazamiento, en el producto no debe haber materiales ni personas. Compruebe siempre que en la zona de desplazamiento de la escalera no haya obstáculos ni cables eléctricos. La escalera únicamente debe desplazarse manualmente y sólo por terrenos compactos, planos y sin obstáculos. Durante el desplazamiento de la escalera nunca debe superarse la velocidad normal de marcha.

El producto no está aislado; está prohibido aproximarse a una distancia inferior de 5 m. respecto de los cables eléctricos de alta tensión.

No está permitido el montaje ni el uso de dispositivos de extensión.

8. PIEZAS DE REPUESTO

Al ser un producto de tipo especial, para solicitar piezas de repuesto, hay que indicar el código del producto y enviar la fotografía que permite la identificación de la pieza requerida.

9. REPARACIÓN, MANTENIMIENTO Y ALMACENAJE

Las torres móviles deben limpiarse con un paño humedecido con agua o alcohol.

Las torres móviles deben almacenarse en ambientes secos y protegidos de la intemperie.

Las reparaciones y las operaciones de mantenimiento deben ser realizadas única y exclusivamente por personal competente; para ello, contacte con el centro de asistencia de FARAONE, o la empresa suministradora/montadora.

+34 955631618 - info@faraone.com

10. DESGUACE DE LAS TORRES MÓVILES

Las torres móviles no deben ser desechadas en el medio ambiente, han de entregarse a centros autorizados para su recogida.

11. CONFIGURACIONES DEL MONTAJE



MODELO RAPIDO SUPER 160

COMBINACIONES	H TOTAL (cm)	H PLATAFORMA (cm)	H TRABAJO (cm)	ESTABILIZADORES	PARAPETO (cm)	PLATAFORMA CON TRAMPILLA	RODAPIÉS	PESO TOTAL (kg)
RS160-1	200	200	400	NO	NO	1	NO	38
RS160-1 + RS160-4	300	200	400	NO	100	1	NO	47
RS160-1 + RS160-2	400	300	500	SI	100	1	SI	60
RS160-1 + RS160-2 + RS160-4 + RS160-PL	500	400	600	SI	100	2	SI	81
RS160-1 + RS160-2 + RS160-3	600	500	700	SI	100	2	SI	83
RS160-1 + RS160-2 + RS160-3 + RS160-4 + RS160-PL	700	600	800	SI	100	3	SI	104
RS160-1 + RS160-2 + RS160-3 + RS160-3	800	700	900	SI	100	3	SI	106
RS160-1 + RS160-2 + RS160-3 + RS160-3 + RS160-4 + RS160-PL	900	800	1000	SI	100	4	SI	118
RS160-1 + RS160-2 + RS160-3 + RS160-3 + RS160-3	1000	900	1100	SI	100	4	SI	120

USO EXTERNO: Con fijación cada 4 metros a partir de los 2 metros de altura total.

USO INTERNO Y LOCALES CERRADOS: Obligatoria fijación cada 4 metros a partir de los 7 metros de altura total.



MODELO RAPIDO SUPER 180

COMBINACIONES	H TOTAL (cm)	H PLATAFORMA (cm)	H TRABAJO (cm)	ESTABILIZADORES	PARAPETO (cm)	PLATAFORMA CON TRAMPILLA	RODAPIÉS	PESO TOTAL (kg)
RS180-1	200	200	400	NO	NO	1	NO	48
RS180-1 + RS180-4	300	200	400	NO	100	1	NO	57
RS180-1 + RS180-2	400	300	500	SI	100	1	SI	70
RS180-1 + RS180-2 + RS180-4 + RS180-PL	500	400	600	SI	100	2	SI	91
RS180-1 + RS180-2 + RS180-3	600	500	700	SI	100	2	SI	93
RS180-1 + RS180-2 + RS180-3 + RS180-4 + RS180-PL	700	600	800	SI	100	3	SI	114
RS180-1 + RS180-2 + RS180-3 + RS180-3	800	700	900	SI	100	3	SI	116
RS180-1 + RS180-2 + RS180-3 + RS180-3 + RS180-4 + RS180-PL	900	800	1000	SI	100	4	SI	118
RS180-1 + RS180-2 + RS180-3 + RS180-3 + RS180-3	1000	900	1100	SI	100	4	SI	120
RS180-1 + RS180-2 + RS180-3 + RS180-3 + RS180-3 + RS160-4 + RS180-PL	1100	1000	1200	SI	100	5	SI	133
RS180-1 + RS180-2 + RS180-3 + RS180-3 + RS180-3 + RS180-3	1200	1100	1300	SI	100	5	SI	135

USO EXTERNO: Con fijación cada 4 metros a partir de los 9 metros de altura total.

USO INTERNO Y LOCALES CERRADOS: Obligatoria fijación cada 4 metros a partir de los 9 metros de altura total.

11.1. COMPONENTES DE LAS TORRES MÓVILES

MODELOS RAPIDO SUPER 160/180

RAPIDO SUPER 160

RS160-TR



Travesaño.
(1 und.).

RS160-DI



Diagonal.
(1 und.).

RS160-PA



Parapeto. (1 und.).

RS-STAB



Estabilizador.
(1 und.).

RS160-PL



Plataforma con
trampilla. (1 und.).

RS160-ZC



Zócalo corto
de 75 cm.
(1 und.).

RS160-ZL



Zócalo corto de
160 cm. (1 und.).

RS-RPS



Poste para
montaje en
seguridad del
parapeto. (2 und.).

RS160-RIC



Sistema de
pliego.

RS160-LA1



Lateral base
75x190 cm. (1
und.).

RS160-LA4



Lateral
ampliación
75x100 cm.
(1 und.).

TS-2CLIP



Pasador para
bloquear los
laterales. (1 und.).

RS-125



Rueda de 12,5 cm.
con freno.

RAPIDO SUPER 180

RS180-TR



Travesaño.
(1 und.).

RS180-DI



Diagonal.
(1 und.).

RS180-PA



Parapeto. (1 und.).

RS-STAB



Estabilizador.
(1 und.).

RS180-PL



Plataforma con
trampilla. (1 und.).

RS180-ZC



Zócalo corto
de 100 cm.
(1 und.).

RS180-ZL



Zócalo corto de
180 cm. (1 und.).

RS-RPS



Poste para
montaje en
seguridad del
parapeto. (2 und.).

RS180-RIC



Sistema de
pliego.

RS180-LA1



Lateral base
100x190 cm.
(1 und.).

RS180-LA4



Lateral
ampliación
100x100 cm.
(1 und.).

TS-2CLIP



Pasador para
bloquear los
laterales. (1 und.).

RS-125



Rueda de 12,5 cm.
con freno.

12. MONTAJE, DESMONTAJE Y MANTENIMIENTO

12.1. INFORMACIÓN GENERAL E INSPECCIONES INICIALES

Únicamente podrá proceder al montaje de la torre móvil, una vez que haya leído y comprendido las instrucciones de seguridad. Por lo tanto, lea primero la sección de “instrucciones de seguridad” y, una vez leída, continúe con las instrucciones siguientes.

1. Las torres móviles deben montarse, desmontarse o reconstruirse bajo la supervisión de personas que hayan recibido la formación adecuada para el trabajo previsto. Los requisitos formales están regulados por la legislación vigente.
2. Para montar y desmontar la torre móvil se requiere siempre un mínimo de dos personas que hayan leído y comprendido las instrucciones de montaje y las restricciones de uso.
3. **Dependiendo de la altura a la que se vaya a ascender, deberá elegirse una de las configuraciones indicadas en el presente manual. Asimismo, se indica el número de componentes necesarios para el montaje. NO UTILICE LA TORRE MÓVIL MONTADA EN OTRA CONFIGURACIÓN QUE LA ESPECIFICADA EN EL PRESENTE MANUAL, PARA NO REDUCIR LOS PARÁMETROS DE ESTABILIDAD EN CUALQUIER CONDICIÓN DE TRABAJO.**
4. Las barandillas, los travesaños y los arriostramientos deben de ensamblarse utilizando cierres rápidos que se colocan durante el montaje; evitan automáticamente una desconexión accidental [ver puntos siguientes].
5. Durante el montaje, asegúrese de que los arriostramientos diagonales y las barandillas se montan siempre desde arriba, lo más cerca posible de las vigas largas de los bastidores laterales, hacia el exterior de la torre.
6. Al montar o desmontar, los componentes que forman la torre móvil han de transportarse verticalmente mediante cuerdas u otro equipo adecuado; recuerde que nunca debe izar más de un componente evitando que los componentes golpeen con fuerza contra el suelo.
7. La superficie sobre la que se monta (y, en su caso, se desplaza) la torre móvil ha de tener la capacidad adecuada para soportar la carga y debe estar nivelada para que la carga se distribuya uniformemente.
8. No debe haber objetos innecesarios que obstaculicen la zona de montaje de la torre móvil.
9. Los trabajos de montaje podrán comenzar únicamente cuando no haya viento.
10. Este sistema está diseñado para poder montarse y desmontarse sin herramientas. En caso de necesidad de desembalar los componentes, podrá ser necesario un cutter o tenazas.
11. Compruebe que todos los componentes, posibles accesorios, herramientas y equipos de seguridad necesarios para montar la torre estén disponibles en el lugar de montaje.

IMPORTANTE: DEBE VERIFICARSE ANTES DE CADA USO Y DURANTE EL PROCEDIMIENTO DE MONTAJE, COMO MÍNIMO, LOS SIGUIENTE:

- Verificar si la torre móvil de acceso y de trabajo está vertical o si requiere un reajuste.
- Verificar que las ruedas están bloqueadas por los frenos.
- Verificar si la torre móvil de acceso y de trabajo sigue siendo correcta y completa;
- Verificar que ningún cambio ambiental afecte al uso seguro de la torre móvil de acceso.
- Verificar que los estabilizadores, ruedas y/o los lastres se ajustan al manual de instrucciones.



ATENCIÓN

Después del montaje o la modificación, se debe mostrar la siguiente información mínima sobre la torre móvil de acceso y de trabajo, la cual debe ser claramente visible desde el suelo (por ejemplo, en una etiqueta):

1. el nombre y los datos de contacto de la persona responsable;
2. si la torre está lista o no para su utilización;
3. la clase de carga y la carga distribuida uniformemente;
4. si la torre móvil de acceso y de trabajo está destinada únicamente para un uso en interiores; y
5. la fecha de montaje.

Nota: puede usarse la hoja del anexo, que encontrará al final de este manual (pág. 46).

12.2. REVISIÓN ANTES DEL MONTAJE Y TRAS EL DESMONTAJE

Antes y después de la instalación, el trabajador debe realizar una inspección, según se indica en la siguiente tabla:

COMPONENTE	ESTADO Y DAÑOS A REVISAR	MONTAJE/ DESMONTAJE	USO	FRECUENCIA
Bastidor	Estado y verticalidad de los postes portantes	V	V	V
	Estado de las cuñas	V/F	V/F	V/F
	Estado de las conexiones (arriostramientos diagonales / verticales / barandillas / rodapiés)	V/F	V/F	V/F
	Estado y nivel de los travesaños/peldaños	V	V	V
	Soldaduras, remaches, uniones atornilladas, chaflanes	V	V	V
	Corrosión	V	V	V
Arriostramiento diagonal	Estado y alineación	V	V	V
Arriostramiento vertical				
Protección intermedia				
Rodapié	Estado de las conexiones	V	V	V
Protección intermedia				
Rodapié	Corrosión	V	V	V
Aberturas de acceso	Estado/funcionalidad	V/F	V/F	V/F
Plataformas	Estado y nivel de la plataforma de trabajo	V	V	V
	Sin deformaciones en los puntos de apoyo de las vigas	V/F	V/F	V/F
	Soldaduras, remaches, uniones atornilladas, chaflanes	V	V	V
	Corrosión	V	V	V
Ruedas	Estado	V/F	V/F	V/F
Soportes de estabilización	Estado y alineación	V	V	V
	Estado de las conexiones	V	V	V
	Estado de las patas	V	V	V
	Corrosión	V	V	V
Patas	Estado	V	V	V
Todos los elementos	Limpieza	V	V	V

LEYENDA:

V = Inspección VISUAL: estado del componente / de la torre móvil, así como la disponibilidad/ presencia de la documentación del fabricante

F = Inspección FUNCIONAL: se comprueba si el componente / la torre funciona como debería.

12.3. INSPECCIONES

12.3.1. INSPECCIÓN DE TRABAJO

Siempre que se utilice una torre móvil (y también después de haberla utilizado), el trabajador debe inspeccionar visualmente la torre y cada uno de sus componentes, tal y como se indica en la tabla del apartado anterior.

Cualquier defecto o discrepancia que se observe debe de comunicarse inmediatamente al responsable, ya que requiere una inspección especial.

12.3.2. INSPECCIÓN PERIÓDICA

La torre ha de inspeccionarse trimestralmente (si es posible) y al menos una vez al año. La inspección periódica se realizará por una persona cualificada.

La inspección periódica incluirá, como mínimo, las comprobaciones enumeradas en la tabla anterior. Se realizará una inspección visual y/o con herramientas.

Si se observan defectos o faltas de conformidad, deberá realizarse una inspección especial, como se indica en la sección siguiente.

12.3.3. INSPECCIÓN ESPECIAL

Toda torre móvil dañada y/o averiada debe retirarse inmediatamente y posicionarse en un lugar adecuado. Deberá colgarse en ella un aviso de fuera de servicio.

La torre móvil debe inspeccionarse por el fabricante o una empresa autorizada. Ellos decidirán si la vuelven a poner en servicio, la sustituyen, la desmontan o la reparan, de acuerdo con las instrucciones del fabricante.

12.3.4. REGISTRO DE INSPECCIONES

IMPORTANTE: Las inspecciones periódicas, las inspecciones especiales y los trabajos de mantenimiento deben anotarse en el registro que figura al final del presente manual.

12.4. REPARACIONES

Las reparaciones de la torre móvil han de realizarse por el fabricante o un servicio autorizado. Ellos tienen la facultad para ofrecer una garantía de uso seguro de la torre reparada. Por lo tanto, las reparaciones deben realizarse fuera de las instalaciones para garantizar la calidad del resultado. Las reparaciones no deben perjudicar los parámetros de la torre móvil. Después de cada reparación, deberá anotarse en la hoja de registro la información sobre la persona que realiza la reparación y la fecha de su ejecución (véase el cuadro del Anexo 3).

12.5. PRECAUCIONES ADICIONALES



ATENCIÓN

PARA PODER MONTAR LA TORRE MÓVIL CON SEGURIDAD, INDEPENDIENTEMENTE DE LA CONFIGURACIÓN ELEGIDA, SE NECESITARÁ UNA PLATAFORMA DE TRABAJO AUXILIAR PARA TODAS LAS CONFIGURACIONES CON SOLO UNA PLATAFORMA DE TRABAJO INSTALADA ENTRE 2 Y 3 METROS DE ALTURA.



SI NO ES POSIBLE UTILIZAR UNA PLATAFORMA ADICIONAL (TEMPORAL) DEL FABRICANTE, SE PUEDE UTILIZAR INDISTINTAMENTE UNA ESCALERA ADECUADA PARA GARANTIZAR EL MONTAJE SEGURO DEL PRIMER NIVEL (DESDE EL SUELO). EN ESTE CASO, SE NECESITARÁN DOS PERSONAS, AMBAS TRABAJANDO CON ESCALERAS INDEPENDIENTES, PARA MONTAR EL PRIMER NIVEL.

SE PROHÍBE EL USO DE OTRAS SOLUCIONES PROVISIONALES, NO APROBADAS POR EL FABRICANTE.



ATENCIÓN

Antes de cada uso de la torre móvil, además de las comprobaciones realizadas durante el montaje, el trabajador debe comprobar si:

- **La torre está en posición vertical o es necesario corregir su alineación.**
- **Todos los componentes están en su sitio, y la configuración montada se ajusta a una de las configuraciones mencionadas en el presente manual, incluida la forma de acceso.**
- **No existen situaciones en el entorno que puedan afectar al uso seguro de la torre móvil.**
- **Los soportes estabilizadores y el lastre cumplen con las indicaciones especificadas en el presente manual.**

12.6. DISPOSITIVOS DE SEGURIDAD CONTRA UNA DESCONEXIÓN ACCIDENTAL

Al montar la torre móvil, asegúrese de que cada componente se monte de acuerdo con las siguientes instrucciones:

12.6.1. DISPOSITIVO DE BLOQUEO DE LOS BASTIDORES LATERALES



Los bastidores laterales deben plegarse y bloquearse con los dispositivos de bloqueo y fijación adecuados, dos por cada bastidor. El dispositivo de bloqueo debe montarse en la dirección desde el interior del bastidor lateral hacia el exterior de la torre.

12.6.2. DISPOSITIVO DE BLOQUEO DE LOS ENGANCHES DE TOPE

Los largueros, diagonales y barandillas deben engancharse en los escalones laterales apuntando los extremos abiertos de los ganchos hacia abajo y asegurándose de que el dispositivo de protección contra el desenganche accidental está en la empuñadura (los dispositivos de agarre deben engancharse entonces desde la parte superior a la inferior de la torre móvil).



Durante la inserción del acoplamiento, el dispositivo de protección contra el desenganche accidental se cierra.



ATENCIÓN

COMPRUEBE SIEMPRE EL CIERRE CORRECTO DEL DISPOSITIVO DE PROTECCIÓN CONTRA EL DESENGANCHE ACCIDENTAL.

12.6.3. DISPOSITIVO DE BLOQUEO DE PLATAFORMAS

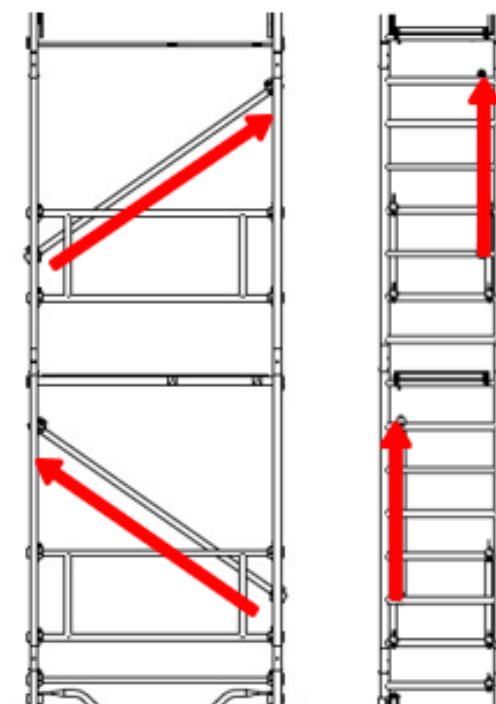
Enganche la plataforma, prestando atención a que el dispositivo de protección contra el levantamiento accidental esté correctamente colocado; el dispositivo, de hecho, consiste en un gancho que debe girarse para fijar la plataforma, y es necesario comprobar que no haya impedimentos para su movimiento.



12.6.4. MONTAJE DIAGONALES

Las diagonales deben montarse siempre de acuerdo con la disposición indicada en la configuración de montaje específica, teniendo cuidado de que

1. Las diagonales deben cruzarse siempre a medida que la torre móvil se desplaza hacia arriba para no tener dos diagonales paralelas consecutivas.
2. Las diagonales, a medida que la torre móvil se desplaza hacia arriba, no solo deben cruzarse, sino también alternarse de lado a lado.



12.6.5. MONTAJE BARANDILLA



ATENCIÓN

RESPECTAR RIGUROSAMENTE EL SIGUIENTE PROCEDIMIENTO DURANTE EL MONTAJE EN SEGURIDAD DE LAS BARANDILLAS

Para montar con seguridad la plataforma superior mientras el operario está en la plataforma inferior, primero se colocan las barandillas mediante una herramienta especial de montaje con la que se toma la barandilla por el travesaño superior (cerca de la parte central para proporcionar estabilidad durante la elevación) y se alcanza el punto de montaje.

La barandilla se presiona hacia abajo para enganchar los ganchos (todos los dispositivos de desbloqueo deben estar levantados para permitir que el gancho baje).

Durante esta operación, no hay garantía de que todos los dispositivos antidesenganche lleguen a funcionar, y la barandilla podría salirse de su posición. Para evitarlo, la herramienta de elevación debe permanecer sujeto a la barandilla y, además, el soporte inferior de la herramienta debe colocarse por debajo de la plataforma una vez montado esta. De este modo, la barandilla ya no puede moverse de su posición.

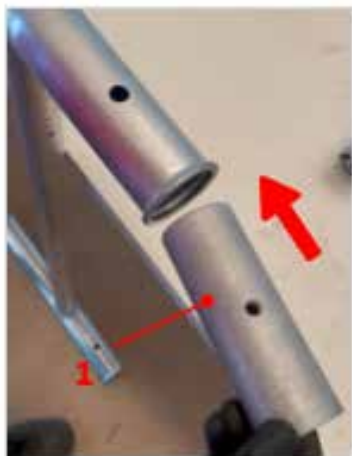
Una vez que el operario sube al nivel recién montado, debe comprobar que todos los elementos estén fijados con seguridad, y solo en este punto podrá retirar la herramienta de elevación.



12.7. MONTAJE DE UN JUEGO DE RUEDAS DE 125 MM DE DIÁMETRO

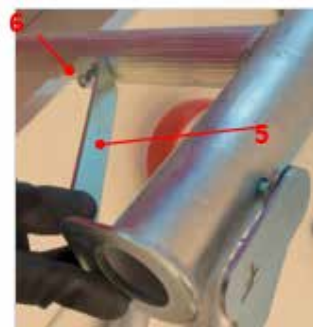
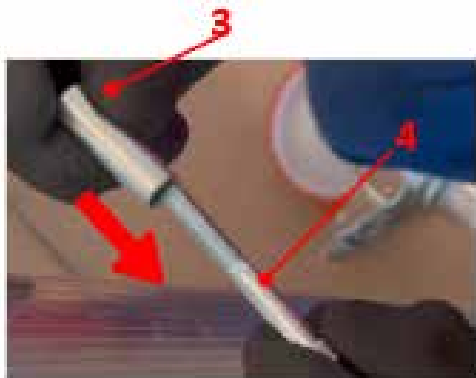
Ensamble dos soportes de apoyo y dos ruedas para cada lado de la base como se describe a continuación utilizando únicamente los materiales incluidos en el kit.

1) Introduzca el casquillo (1) en la base de cada montante de los dos lados de la base y apriete ligeramente el pasador de sujeción (2) para evitar que se salgan.



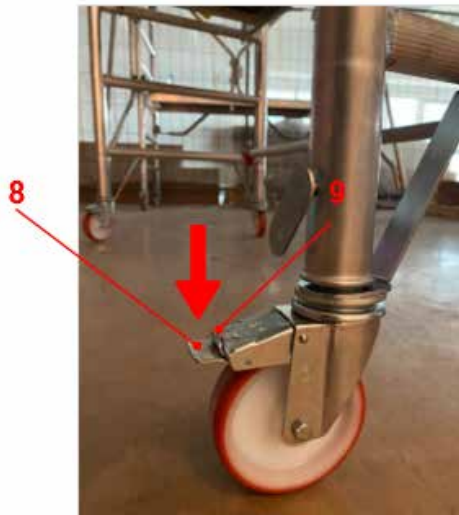
2) Introduzca el manguito (3) en el perno (4).

3) Inserte el conjunto compuesto en el orificio del **1º peldaño** del lado de la base, coloque el soporte de apoyo (5) en el extremo opuesto, fijándolo firmemente con la tuerca (6) suministrada.



4) Introduzca las ruedas (7) de 125 de diámetro en los casquillos montados en el paso anterior y bloquee el pasador de sujeción (2) girándolo.





5) Bloquee las cuatro ruedas laterales accionando las respectivas palancas de freno ejerciendo presión con el pie en el soporte marcado con “**PRESS ON**” (8).

NOTA: para desbloquear, presione con el pie en el soporte marcado con la inscripción “**OFF**” (9)



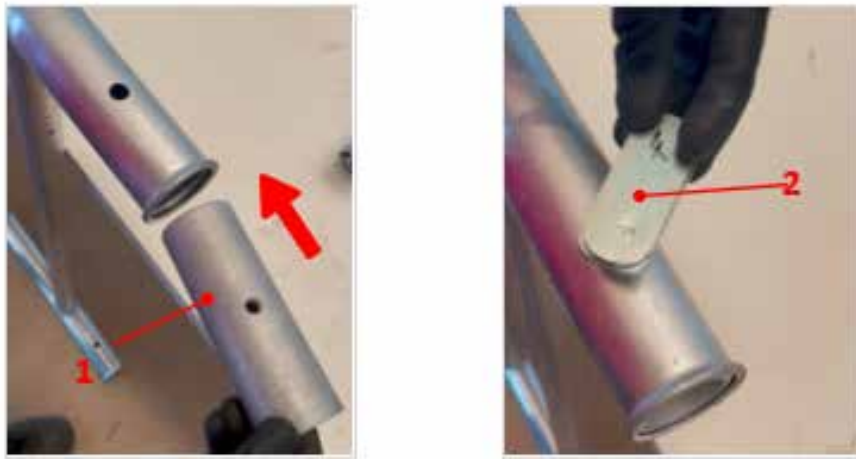
ATENCIÓN

DADO QUE LA RUEDA NO DISPONE DE UN SISTEMA DE NIVELACIÓN EL TORRE MÓVIL DEBE SER UTILIZADO EXCLUSIVAMENTE EN SUPERFICIES PLANAS PORQUE EVENTUALES DESPLAZAMIENTOS PEQUEÑOS EN EL SUELO PUEDEN IMPLICAR NOTABLES DESPLAZAMIENTOS VERTICALES EN ELEVADAS ALTURAS.

12.8. MONTAJE DE UN JUEGO DE RUEDAS DE 200 MM DE DIÁMETRO

Ensamble dos soportes de apoyo y dos ruedas para cada lado de la base como se describe a continuación utilizando únicamente los materiales incluidos en el kit.

1) Introduzca el casquillo (1) en la base de cada montante de los dos lados de la base y apriete ligeramente el pasador de sujeción (2) para evitar que se salgan.



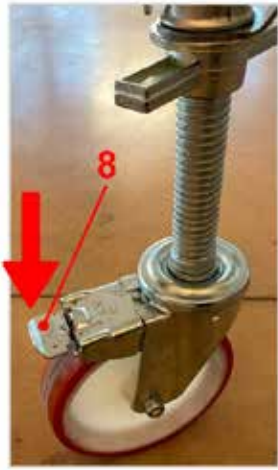
2) Introduzca el manguito (3) en el perno (4).

3) Inserte el conjunto compuesto en el orificio del **1º peldaño** del lado de la base; coloque el soporte de apoyo (5) en el extremo opuesto, fijándolo firmemente con la tuerca (6) suministrada.



4) Introduzca las ruedas ajustables de 200 de diámetro (7) en los casquillos y bloquee el pasador de sujeción (2) girándolo.

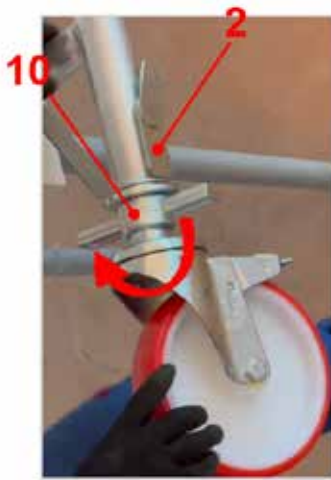




5) Bloquee las cuatro ruedas laterales accionando las respectivas palancas de freno ejerciendo presión con el pie en el soporte marcado con “**PRESS ON**” (8).

NOTA: para desbloquear, presione con el pie en el soporte marcado con la inscripción “**OFF**” (9)

6) Afloje el pasador de sujeción (2) y nivele la sección de base girando las tuercas de las ruedas (10). Una vez conseguida la nivelación, vuelva a bloquear el pomo de sujeción (2);



ATENCIÓN

LA NIVELACIÓN DEBE OCURRIR CON LA MÁXIMA PRECISIÓN PORQUE EVENTUALES DESPLAZAMIENTOS PEQUEÑOS EN EL SUELO PUEDEN IMPLICAR NOTABLES DESPLAZAMIENTOS VERTICALES EN ELEVADAS ALTURAS.

12.9. NIVELACIÓN DE LAS RUEDAS AJUSTABLES



Bloquee las cuatro ruedas del bastidor con las palancas de freno correspondientes. Para ello, presione con el pie sobre el soporte con la marca “STOP”.



Para desbloquear, presione con el pie en el lugar del soporte marcado “FREE”.

Afloje el pomo de fijación rojo (lo suficiente para liberar el componente) y nivele el módulo base girando las tuercas de las ruedas.

Una vez nivelado, apriete de nuevo el pomo de fijación.



ATENCIÓN

LA NIVELACIÓN DEBE SER MUY PRECISA, Y SIN PERSONAS SUBIDAS, YA QUE CUALQUIER PEQUEÑO DESPLAZAMIENTO EN EL SUELO PUEDE PROVOCAR GRANDES DESPLAZAMIENTOS A GRAN ALTURA.

LA NIVELIACIÓN DEBE HACERSE ANTES DE SU USO. SI UNA VEZ EN USO, SE DEBE CORREGIR, HAY QUE DESALOJAR TODAS LAS PLATAFORMAS Y REALIZAR LA NIVELACIÓN.

12.10. MONTAJE DEL MÓDULO BASE PLEGABLE

Para montar el módulo base (si lo requiere la configuración elegida), proceda como se indica a continuación:



ATENCIÓN

PARA ASEGURARSE DE QUE LA INSTALACIÓN SE HAYA REALIZADO CORRECTAMENTE, COMPRUEBE QUE SE RESPETAN TODAS LAS PRECAUCIONES DE SEGURIDAD, INDICADAS EN EL APARTADO “DISPOSITIVOS DE SEGURIDAD CONTRA UNA DESCONEXIÓN ACCIDENTAL” (pág. 26).

Para montar el “KIT DE RUEDAS DIÁMETRO 125” (Pág. 29) o el “KIT DE RUEDAS DIÁMETRO 200” (Pág. 31), proceda como se indica a continuación:



1) Coloque el módulo base en el lugar de trabajo definido y, con una mano en el lado izquierdo y la otra en el derecho, extienda el módulo base.

2) A continuación, introduzca el pasador de bloqueo en el orificio hasta el tope, teniendo cuidado de enganchar ambos soportes con el pasador.



3) Inserte el travesaño en el **1º peldaño** en el lado opuesto de la apertura de fuelle, teniendo cuidado de estar lo más cerca posible del montante del lateral.

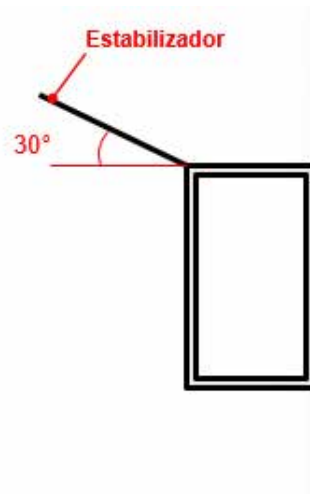


4) Coloque la diagonal a partir de la parte superior del **6º peldaño** del lateral, teniendo cuidado de permanecer lo más cerca posible del montante del lateral.

5) Inserte un travesaño en el **7º peldaño** de los laterales del módulo base, procurando que quede lo más cerca posible del montante de los laterales;

12.11. MONTAJE DE LOS ESTABILIZADORES

1) Para montar los estabilizadores, fije el tirante superior (1) del estabilizador en el montante del lateral, por encima del **5º peldaño** del lateral. Fije el tirante inferior (2) del estabilizador al mismo montante que el lateral. Coloque el estabilizador de modo que forme un ángulo de 30° con el lado corto de la torre móvil. Coloque firmemente en el suelo el taco de goma del extremo inferior de la barra estabilizadora y apriete firmemente las dos uniones de amarre. Repita las operaciones para los cuatro estabilizadores.



2) Fije los contrapesos a la viga de soporte del estabilizador inferior. El dimensionamiento de los lastres depende de configuración de montaje en cuestión. [Véase “CONFIGURACIONES DEL MONTAJE” en la página 19].

12.12. MONTAJE MODULO CENTRAL CON BASTIDORES LATERALES 2 M.



ATENCIÓN

PARA ASEGURARSE DE QUE LA INSTALACIÓN SE HAYA REALIZADO CORRECTAMENTE, COMPRUEBE QUE SE RESPETAN TODAS LAS PRECAUCIONES DE SEGURIDAD, INDICADAS EN EL APARTADO “DISPOSITIVOS DE SEGURIDAD CONTRA UNA DESCONEXIÓN ACCIDENTAL” (pág. 26).

1) Monte los dos laterales de 2,00 m a ambos lados de la torre móvil y fíjelos con los pasadores de sujeción, dos para cada lateral.

2) Monte la parte superior en el **último peldaño** de los laterales de 2,00 m, asegurándose de que el dispositivo de protección contra la elevación accidental esté en la posición correcta.



3) Enganche las dos barandillas con el soporte de montaje desde abajo y colóquelos, con el gancho superior en los lados longitudinales delantero y trasero en el **cuarto peldaño** (desde abajo) de los laterales de 2,00 m, asegurándose de que la barandilla contra el desenganche accidental esté en su sitio.

4) Inserte una diagonal a partir de la parte superior del **último peldaño** del lateral de 2,00 m, en el lado opuesto a la diagonal montada en el módulo inferior, teniendo cuidado de colocarse lo más



cerca posible del montante del lateral, apuntando los extremos abiertos de los ganchos hacia abajo en los peldaños del lateral y comprobando que el dispositivo de protección contra el desenganche accidental está colocado.

12.13. MONTAJE MODULO FINAL CON BASTIDORES LATERALES 1 M.



ATENCIÓN

PARA ASEGURARSE DE QUE LA INSTALACIÓN SE HAYA REALIZADO CORRECTAMENTE, COMPRUEBE QUE SE RESPETAN TODAS LAS PRECAUCIONES DE SEGURIDAD, INDICADAS EN EL APARTADO “DISPOSITIVOS DE SEGURIDAD CONTRA UNA DESCONEXIÓN ACCIDENTAL” (pág. 26).

1) Monte los dos laterales de 1,00 m a ambos lados de la torre móvil y fíjelos con los pasadores de sujeción, dos para cada lateral.



2) Coloque la plataforma en el **1º peldaño** de los laterales de 1,00 m, asegurándose de que el dispositivo de protección contra elevación accidental esté en la posición correcta.

3) Cuelgue las dos barandillas con el soporte de montaje desde abajo y colóquelos en los lados longitudinales delantero y trasero

en el último peldaño del elemento final, asegurándose de que el dispositivo de protección contra el desenganche accidental esté colocado.



4) Monte las tablas rodapiés en la plataforma colocada en el paso anterior. (Véase apartado “MONTAJE RODAPIÉS” en la página 39).



12.14. MONTAJE MODULO FINAL CON BASTIDORES LATERALES 2 M.



ATENCIÓN

PARA ASEGURARSE DE QUE LA INSTALACIÓN SE HAYA REALIZADO CORRECTAMENTE, COMPRUEBE QUE SE RESPETAN TODAS LAS PRECAUCIONES DE SEGURIDAD, INDICADAS EN EL APARTADO “DISPOSITIVOS DE SEGURIDAD CONTRA UNA DESCONEXIÓN ACCIDENTAL” (pág. 26).

1) Monte los dos laterales de 2,00 m a ambos lados de la torre móvil y fíjelos con los pasadores de sujeción, dos para cada lateral.



2) Monte una plataforma en el **3º peldaño** de los laterales de 2,00 m.

3) Cuelgue las dos barandillas con el soporte de montaje desde abajo y colóquelos en los lados longitudinales delantero y trasero en el último peldaño del elemento final.



4) Inserte una diagonal comenzando en la parte superior del **2º peldaño [desde abajo]** del lateral de 2,00 m, en el lado opuesto a la diagonal colocada en el módulo inferior, teniendo cuidado de colocarse lo más cerca posible del poste del lateral.

5) Monte las tablas rodapiés en la plataforma colocada en el paso anterior. (Véase apartado “MONTAJE RODAPIÉS” en la página 39).



12.15. MONTAJE RODAPIÉS



ATENCIÓN

PARA ASEGURARSE DE QUE LA INSTALACIÓN SE HAYA REALIZADO CORRECTAMENTE, COMPRUEBE QUE SE RESPETAN TODAS LAS PRECAUCIONES DE SEGURIDAD, INDICADAS EN EL APARTADO “DISPOSITIVOS DE SEGURIDAD CONTRA UNA DESCONEXIÓN ACCIDENTAL” (pág. 26).

1) Coloque las dos tablas rodapiés largas en los lados largos de la plataforma de trabajo e introdúzcalas en las ranuras verticales.

2) Inserte las dos tablas rodapiés cortas en las ranuras de las tablas rodapiés largas.



ATENCIÓN

EL TRABAJO ESTÁ PERMITIDO SOLO EN UNA PLATAFORMA DE TRABAJO CON UNA PROTECCIÓN LATERAL COMPLETA QUE INCLUYE BARANDILLAS Y RODAPIÉS

12.16. FIJACIÓN DE LA TORRE MÓVIL



Es obligatorio anclar la torre móvil a una estructura rígida en las siguientes situaciones:

- Para configuraciones que superen los 8 metros, de altura de la estructura, en exterior.
- Para configuraciones que superen los 12 metros, de altura de la estructura, en interior.
- Para configuraciones que no se utilicen con estabilizadores y sean obligatorios.
- Para cualquier configuración diseñada para uso en interiores, y vaya a ser usada en exteriores.

Los anclajes se fijan a la estructura por el lado (montaje en el lado de la estructura o pared) de la torre móvil y sirven para garantizar su estabilidad y seguridad.

El fabricante proporciona información sobre el tipo de fijación previsto para las torres móviles RAPIDO SUPER. A continuación, se indican los parámetros necesarios para verificar la posibilidad de un uso seguro de otros tipos de anclaje.



ATENCIÓN

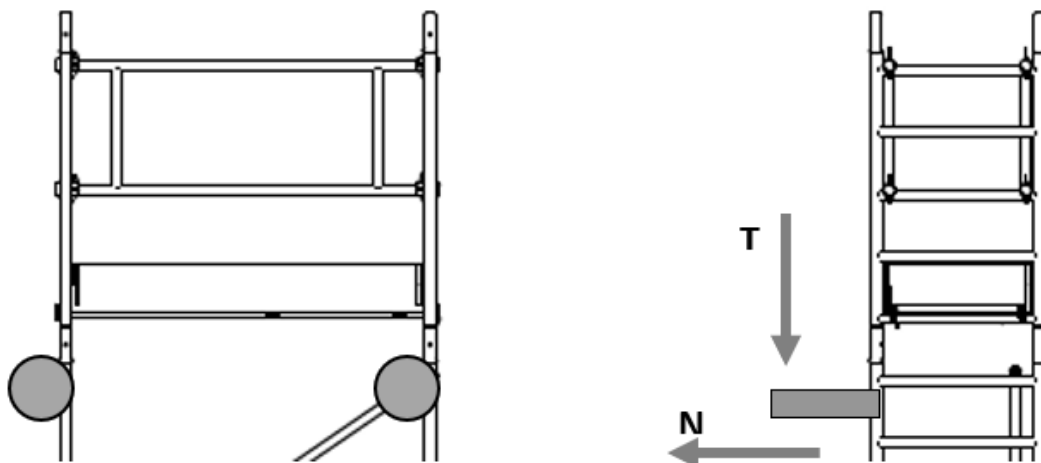
**PARA ANCLAR CORRECTAMENTE LA TORRE MÓVIL,
SIGA LAS INSTRUCCIONES INDICADAS A CONTINUACIÓN.**

- Las ubicaciones en la estructura o pared, donde se fijarán los anclajes, deben seleccionarse de forma que los anclajes se fijen durante la instalación de la estructura, siempre por parejas (ambos bastidores laterales), a intervalos verticales máximos de cuatro metros.

(ATENCIÓN: La fijación más alta en la torre móvil, debe de quedar justo por debajo de la plataforma más alta).

- El anclaje de fijación sólo debe sujetar el poste del bastidor lateral (lo más cerca posible de los nudos del bastidor) y no el bastidor de la plataforma, la barandilla, el travesaño, el diagonal u otro elemento de la torre móvil.
- Los elementos deben estar contruidos con elementos metálicos (acero o aluminio), con una sección transversal no inferior a la de los perfiles que forman la estructura principal. Se prohíbe el uso de elementos macizos (barras planas, barras rectangulares, etc.), mientras que se permite el uso de perfiles abiertos (perfiles en C, L, U, etc.), aunque siempre deberán respetarse los parámetros especificados.

- El elemento de fijación de la torre móvil debe tener como mínimo los siguientes parámetros en cada punto de conexión con la estructura rígida (véase el dibujo simplificado):



Resistencia a la tensión normal (N)	Resistencia a la tensión de cizallamiento (T)
1300	4000

- Deben utilizarse componentes del mismo tipo y con las mismas características en todos los puntos de fijación a la estructura.
- Las fijaciones deberán disponerse simétricamente respecto al plano medio de la estructura. Cualquier asimetría no podrá superar en ningún caso los 100 mm.

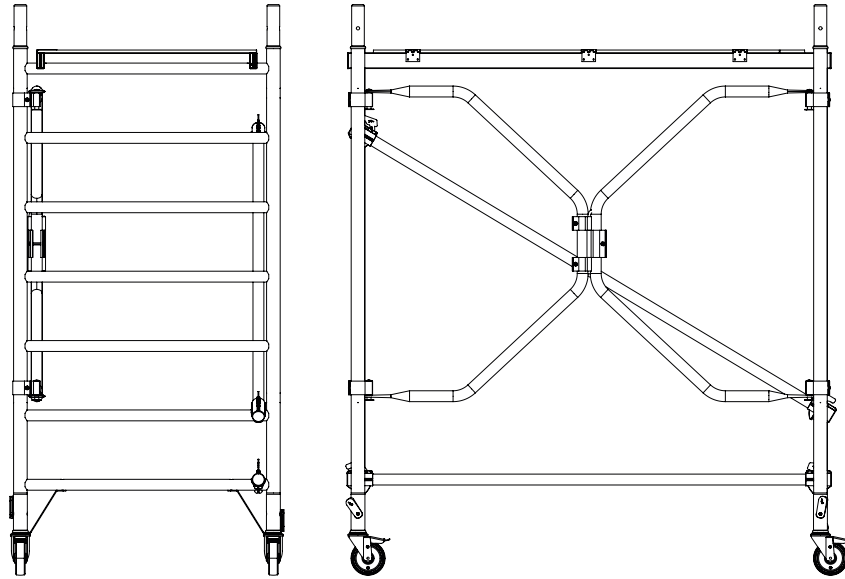
Como fabricantes, suministramos estas fijaciones para fijaciones a pared:



Referencia: TS-ANCOR

13. MONTAJE DE LA TORRE MÓVIL

13.1. MONTAJE DE LA CONFIGURACIÓN RS160-1 / RS180-1



RS160-1	RS180-1
Pareja de laterales de 200 cm con RIC (ancho 75 cm)	Pareja de laterales de 200 cm con RIC (ancho 100 cm)
4 ruedas de 125 mm con casquillo para tubo de 50mm	4 ruedas de 125 mm con casquillo para tubo de 50mm
1 diagonal	1 diagonal
1 travesaño	1 travesaño
1 plataforma de trabajo de 75x160 cm con trampilla	1 plataforma de trabajo de 100x180 cm con trampilla



ATENCIÓN

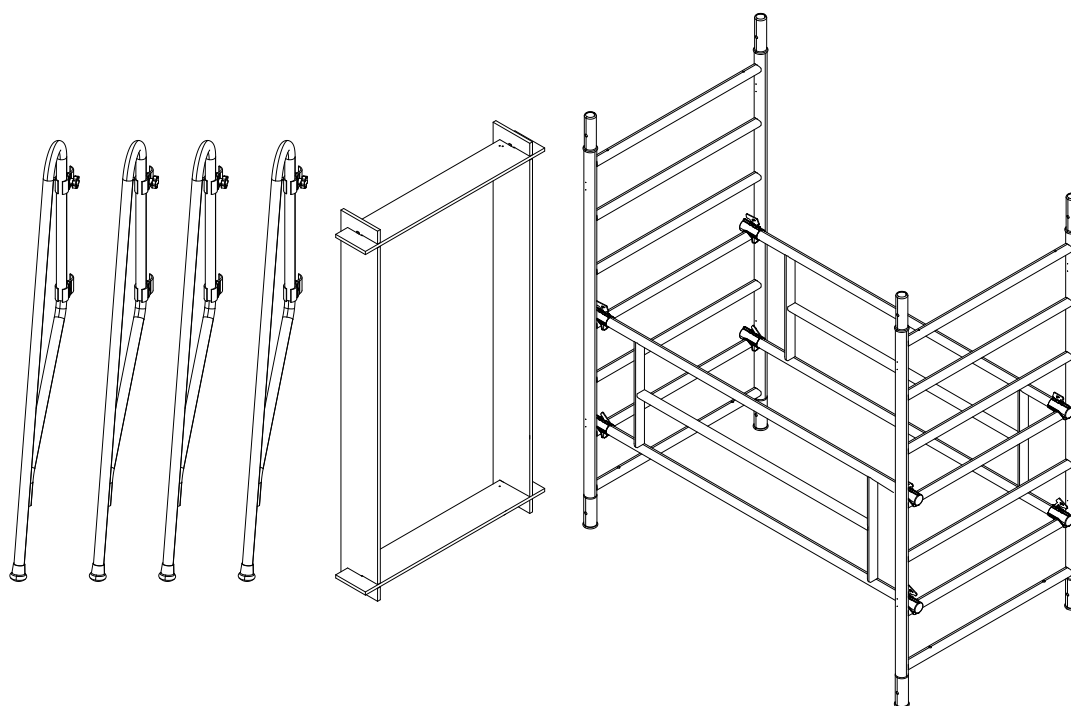
PARA ASEGURARSE DE QUE LA INSTALACIÓN SE HAYA REALIZADO CORRECTAMENTE, COMPRUEBE QUE SE RESPETAN TODAS LAS PRECAUCIONES DE SEGURIDAD, INDICADAS EN EL APARTADO “DISPOSITIVOS DE SEGURIDAD CONTRA UNA DESCONEXIÓN ACCIDENTAL” (pág. 26).

Para montar las ruedas, véase los apartados “MONTAJE DE UN JUEGO DE RUEDAS DE 125 MM DE DIÁMETRO” (pág. 29) y “MONTAJE DE UN JUEGO DE RUEDAS DE 200 MM DE DIÁMETRO” (pág. 31).

Una vez montadas las ruedas, siga los siguientes pasos:

- Comience montando la estructura. Para ello siga las instrucciones de “MONTAJE DEL MÓDULO BASE PLEGABLE” (pág. 34).
- Seguidamente, instale la plataforma en los peldaños deseados.

13.2. MONTAJE DE LA CONFIGURACIÓN RS160-2 / RS180-2



RS160-2	RS180-2
2 laterales de 200 cm (ancho 75 cm)	2 laterales de 200 cm (ancho 100 cm)
2 barandillas de seguridad	2 barandillas de seguridad
4 estabilizadores	4 estabilizadores
2 zocalos largos de madera (160 cm)	2 zocalos largos de madera (180 cm)
2 zocalos cortos de madera (75 cm)	2 zocalos cortos de madera (100 cm)

Este módulo se colocará sobre el módulo RS160-1/RS180-1.

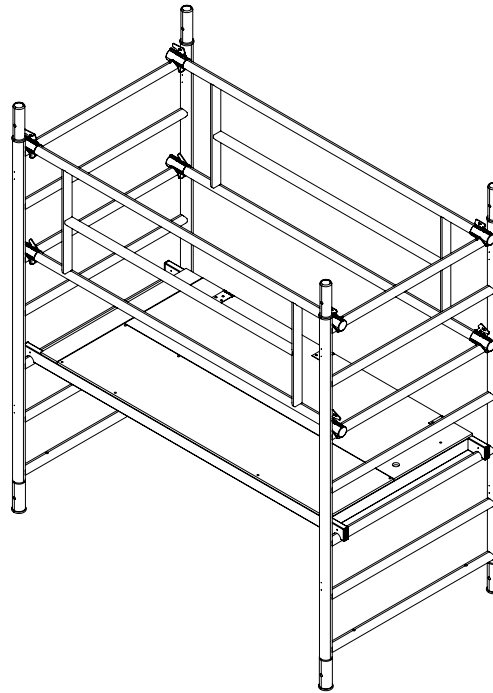
Comience montando los estabilizadores. Para ello siga las instrucciones de “MONTAJE DE LOS ESTABILIZADORES” (pág. 35).

Si el módulo RS160-2/RS180-2, se instala como módulo final, siga las instrucciones de “MONTAJE MODULO FINAL CON BASTIDORES LATERALES 2 M” (pág. 38).

Si el módulo RS160-2/RS180-2, se instala como módulo intermedio, siga las instrucciones de “MONTAJE MÓDULO CENTRAL CON BASTIDORES LATERALES 2 M” (pág. 36).

Por último, monte los rodapiés. Para ello siga las instrucciones de “MONTAJE RODAPIÉS” (pág. 39).

13.3. MONTAJE DE LA CONFIGURACIÓN RS160-3 / RS180-3



RS160-3	RS180-3
2 laterales de 200 cm (ancho 75 cm)	2 laterales de 200 cm (ancho 100 cm)
2 barandillas de seguridad	2 barandillas de seguridad
1 plataforma de trabajo de 75x160 cm con trampilla	1 plataforma de trabajo de 100x180 cm con trampilla

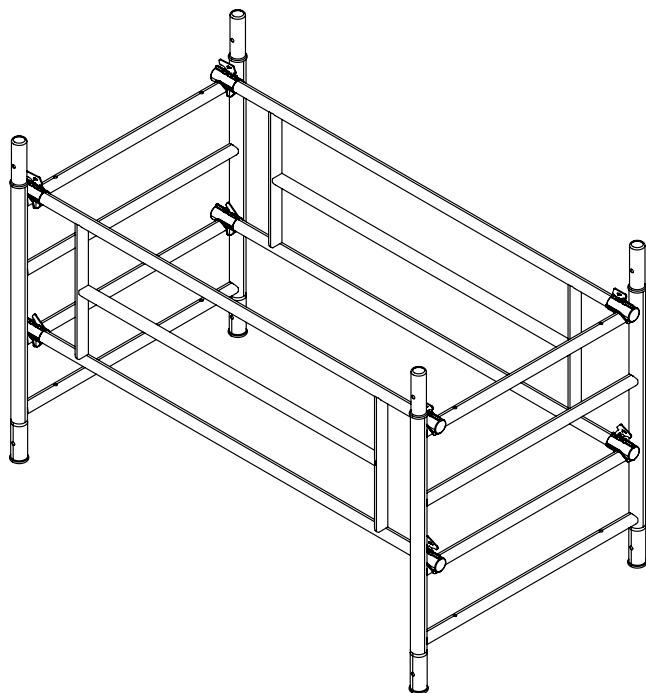
Este módulo podrá colocarse sobre un módulo RS160-2/RS180-2, o sobre otro módulo RS160-3/RS180-3, según la configuración final (véase tabla de configuraciones de la página 19).

Si el módulo RS160-3/RS180-3, se instala como módulo final, siga las instrucciones de “MONTAJE MÓDULO FINAL CON BASTIDORES LATERALES 2 M” (pág. 38).

Si el módulo RS160-3/RS180-3, se instala como módulo intermedio, siga las instrucciones de “MONTAJE MÓDULO CENTRAL CON BASTIDORES LATERALES 2 M” (pág. 36).

Por último, monte los rodapiés. Para ello siga las instrucciones de “MONTAJE RODAPIÉS” (pág. 39).

13.4. MONTAJE DE LA CONFIGURACIÓN RS160-4 / RS180-4



RS160-4

2 laterales de 100 cm (ancho 75 cm)
2 barandillas de seguridad

RS180-4

2 laterales de 100 cm (ancho 100 cm)
2 barandillas de seguridad

Este módulo podrá colocarse sobre un módulo RS160-1/RS180-1, sobre un módulo RS160-2/RS180-2, o sobre un módulo RS160-3/RS180-3 según la configuración final (véase tabla de configuraciones de la página 19).

Monte la estructura con barandillas siguiendo las instrucciones de “MONTAJE MÓDULO FINAL CON BASTIDORES LATERALES 1 M” (pág. 37).

IMPORTANTE: Algunas configuraciones incluyen una plataforma adicional (RS160-PL/RS180-PL). Coloque la primera plataforma a 2 metros de altura, y las siguientes con una separación de 2 metros de la anterior.

14. ANEXOS

14.1. ETIQUETA INFORMATIVA

Recuerde que esta etiqueta debe colocarse en la torre móvil y ser visible desde el suelo.

PERSONA RESPONSABLE	
NOMBRE:	
TELÉFONO:	
E-MAIL:	

CLASE DE CARGA:	CLASE 2 (150 KG/M2)	
CARGA MÁXIMA:		
USO:	<input type="checkbox"/>	SOLO INTERIOR*
	<input type="checkbox"/>	INTERIOR Y EXTERIOR*
FECHA DE MONTAJE:		
APTO PARA SU USO:	<input type="checkbox"/>	SÍ*
	<input type="checkbox"/>	NO*

*Marque con una "X" la información correcta.

14.2. INFORMACIÓN Y FORMACIÓN EFECTIVA

En cumplimiento de cuanto dispuesto en la Ley 31/1995 “Ley de prevención de riesgos laborales” y el R.D. 2177/2004 de disposiciones mínimas de seguridad y salud para la utilización por los trabajadores de los equipos de trabajo, en materia de trabajos temporales en altura; con la presente declaro haber leído este manual de instrucciones de uso y mantenimiento de la escalera, y siendo debidamente informado y formado sobre los riesgos para la seguridad y la salud, sobre las medidas de prevención y sobre los peligros relacionados con el uso de la misma.

FECHA	NOMBRE Y APELLIDOS DEL OPERADOR	FIRMA DEL OPERADOR	SELLO Y FIRMA DE LA EMPRESA

14.3. INTERVENCIÓN Y REPARACIONES

FECHA	DESCRIPCIÓN DE LA INTERVENCIÓN	FIRMA DEL TÉCNICO

14.3. GARANTÍA

*Cupón de garantía que hay que conservar.

TIPO DE TORRE MÓVIL:

FECHA DE COMPRA:

DURACIÓN:

[Dependerá del modelo adquirido]

CLÁUSULAS DE VALIDEZ:

- Enviar el cupón de garantía;
- Cumplimiento estricto de las normas generales y específicas durante el uso de la torre móvil;
- Gastos de transporte a cargo del comprador;
- La empresa fabricante garantiza al Cliente la cobertura de los defectos de fabricación que hayan sido reconocidos por su departamento técnico, en sus instalaciones;
- La torre móvil deberá ser enviada a las instalaciones del fabricante para ser examinada. En el supuesto de que se establezca efectivamente un defecto de fabricación, la escalera será reparada o sustituida gratuitamente. En cambio, si el defecto no es achacable a un fallo de fabricación y si la torre móvil puede repararse, se enviará un presupuesto para la reparación. Si no puede repararse, la torre móvil será devuelta al cliente o enviada a una empresa de desguace, en función de las instrucciones del cliente.

CUPÓN DE GARANTÍA PARA ENVIAR	
Tipo de torre móvil:	
Fecha de compra:	
Nombre del comprador:	
Dirección:	
CP:	Ciudad:
Provincia:	País:
Teléfono:	Email:
Tipo de actividad o función:	

Sello del vendedor:

Enviar en un sobre cerrado a:

FARAONE IBERICA, S.L.

Calle del Pino Central 9, 41016 Sevilla, (España).

Tel. +34 955 631 618



Calle Pino Central, 9, 41016 Sevilla

Tel. +34 955 631 618

C.I.F. B41752478

info@faraone.es

www.faraone.es

DISEÑO Y MAQUETACIÓN:

Dpto. de Marketing y Comunicación de Faraone

RECURSOS GRÁFICOS:

Dpto. Técnico de Faraone

© Copyright Faraone Iberica, S.L. 2025

Todos los derechos reservados:

Faraone Iberica, S.L.

Faraone invierte continuamente en innovación para aplicar a los propios productos y se reserva el derecho de realizar modificaciones a los productos sin necesidad de preaviso. Las descripciones indicadas en este catálogo no son vinculantes. Las condiciones generales de venta se publican en la lista en vigor.

Faraone Iberica, S.L. se reserva el derecho de cualquier rectificación o error tipográfico.

EDICIÓN MARZO 2025



¡SÍGUENOS EN REDES SOCIALES!



ESPAÑA

Faraone Iberica, S.L.

Calle Pino Central, 9, 41016 Sevilla

Tel. +34 955 631 618

C.I.F. B41752478

info@faraone.es

www.faraone.es



POLONIA

Faraone Poland Sp.z o.o.

ul. Prosta 32, Łozienica

72-100 Goleniów - Polonia

Tel. +48 915 790 390

info@faraone.pl

www.faraone.pl

CENTRAL DEL GRUPO

Faraone Industrie S.p.A.

Via San Giovanni, 20

64018 Tortoreto (Teramo) - Italia

Tel. +39 086 177 221

info@faraone.com

www.faraone.com

MANUAL DE INSTRUCCIONES

USO Y LÍMITES DE EMPLEO DE PRODUCTOS