

PLS

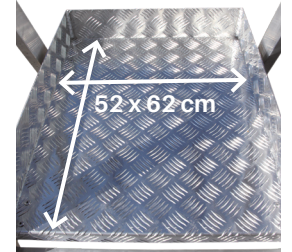
Escalera con amplia plataforma y altura regulable.

Escada com plataforma ampla e altura regulável.



Acceso fácil y seguridad a 360° con el sistema de protección simple, y garantía de resistencia.
Acesso fácil e segurança a 360° com o sistema de proteção simples e garantia de resistência.

Plataforma antideslizante de 52x62 cm.
Plataforma antiderrapante de 52x62 cm.



Cruz de refuerzo y ruedas.
Cruz de reforço e rodas.



Peldaños antideslizantes de 3 cm.
Degraus antiderrapantes de 3 cm.



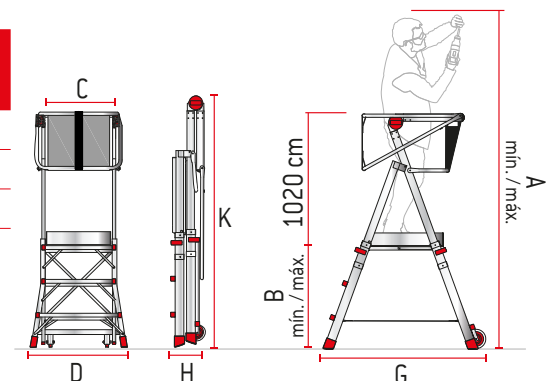
NOVEDAD
Nuevo sistema de fijación mucho más robusto y **ruedas dobles**, aumentado la resistente y el manejo/ transporte de la escalera.

NOVIDADE
Novo sistema de fixação muito mais robusto e rodas duplasque aumenta a resistência e o manuseamento/ transporte da escada.



CARACTERÍSTICAS TÉCNICAS

ART.	Nº PELD. N.º DEG.	PESO (Kg)	ESTAB.	C (cm)	A MÍN / A MÁX (cm)	G (cm)	PROYECCIÓN ESTAB. (cm)	D (cm)	K (cm)	H (cm)	B MÍN / B MÁX (cm)
PLS3	3	19	NO	63	260/310	120	-	76	195	28	80/130
PLS5	5	24	NO	63	310/390	178	-	82	251	28	130/210
PLS6	6	27	SI / SIM	63	340/440	238	385	82	278	28	160/260



ACCESORIOS OPCIONALES | ACESSÓRIOS OPCIONAIS

ART.	DESCRIPCIÓN / DESCRIÇÃO
PLS-STAB	Conjunto de Estabilizadores. *IMPORTANTE: Al llevar este opcional el modelo PLS cumpliría con la norma EN131.7. Conjunto de estabilizadores. *IMPORTANTE: Com esta opção, o modelo PLS está em conformidade com a norma EN131.7.
PLS-CANC	Cancela de seguridad / Porta de segurança.



PLS-CANC



PLS-STAB

RECAMBIOS / PEÇAS DE SUBSTITUIÇÃO

PLS3-EXT-P



Tramo exterior para PLS3.
Lanço exterior para PLS3.

PLS3-EXT-R



Nuevo tramo exterior para PLS3 con ruedas dobles y fijación resistente.
Novo lanço exterior para PLS3 com rodas duplas e fixação resistente.

PLS5-EXT-P



Tramo exterior para PLS5.
Tanço exterior para PLS5.

PLS5-EXT-R



Nuevo tramo exterior para PLS5 con ruedas dobles y fijación resistente.
Novo lanço exterior para PLS5 com rodas duplas e fixação resistente.

PLS6-EXT-P



Tramo exterior para PLS6.
Tanço exterior para PLS6.

PLS6-EXT-R



Nuevo tramo exterior para PLS6 con ruedas dobles y fijación resistente.
Novo lanço exterior para PLS6 com rodas duplas e fixação resistente.

PLS-CINT



Juego de cintas de seguridad.
Conjunto de fitas de segurança.

2TASCPLS3



Bolsa portaobjetos.
Saco porta-objetos.

2CINTA49



Cinta Barandillas.
Fita Grades.

PLS-BRAC1



Parapeto de seguridad grande.
Parapeito de segurança

PLS-BRAC2



Parapeto de seguridad pequeño.
Parapeito de segurança

ART-P21



Taco. (2 unidades).
Calço. (2 unidades).

ART-P9



Taco interior de 6 x 2,25 cm.
Calço interior 6 x 2,25 cm.

ART-RUE



Ruedas con soporte metálico para PLS (unidad).
Rodas com suporte metálico para PLS (unidade)

TAPON30



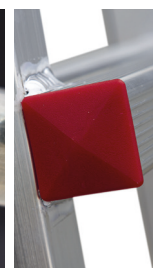
Tapón negro 3x3 cm.
Tampa preta 3x3 cm.

2TAPPD25



Tapón interior negro para tubo de 2,5 cm.
Tampa interior preta para tubo de 2,5 cm.

ART-P23



Tapón peldaño.
Tampa degrau.

ART-P19



Tope. (2 unidades).
Trava. (2 unidades).