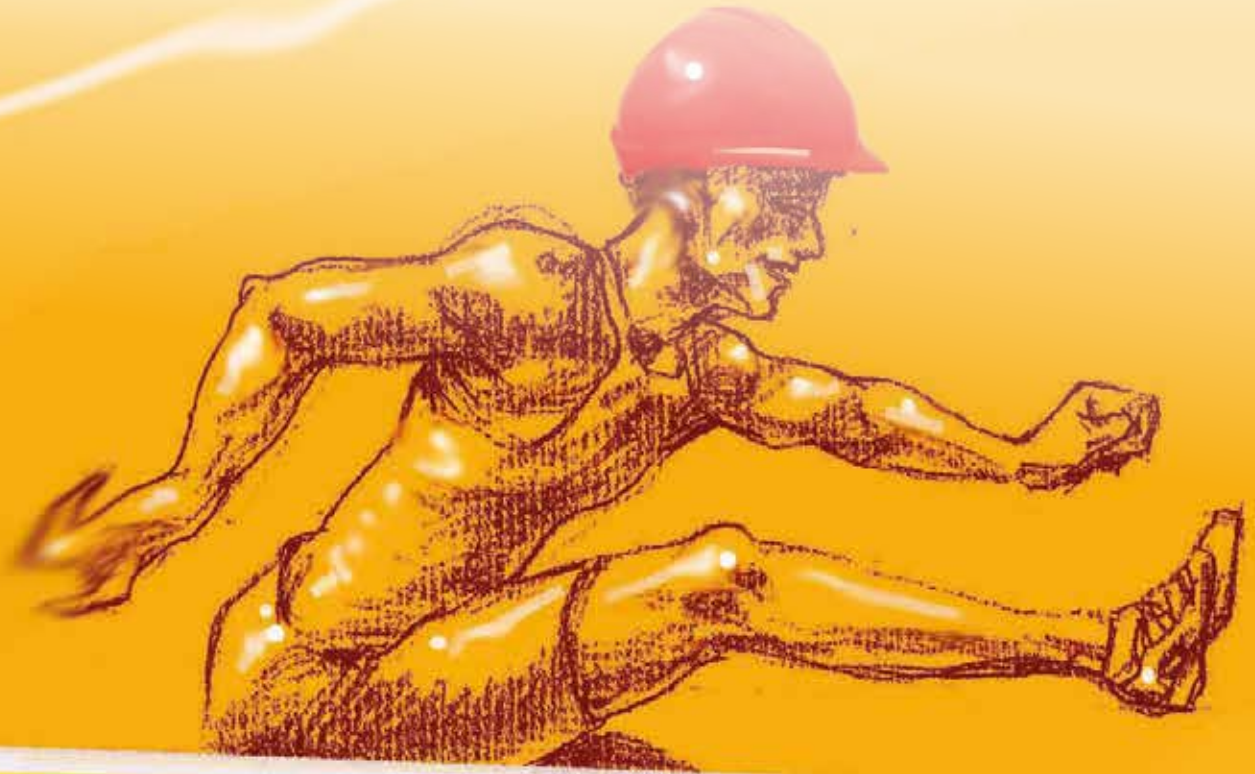


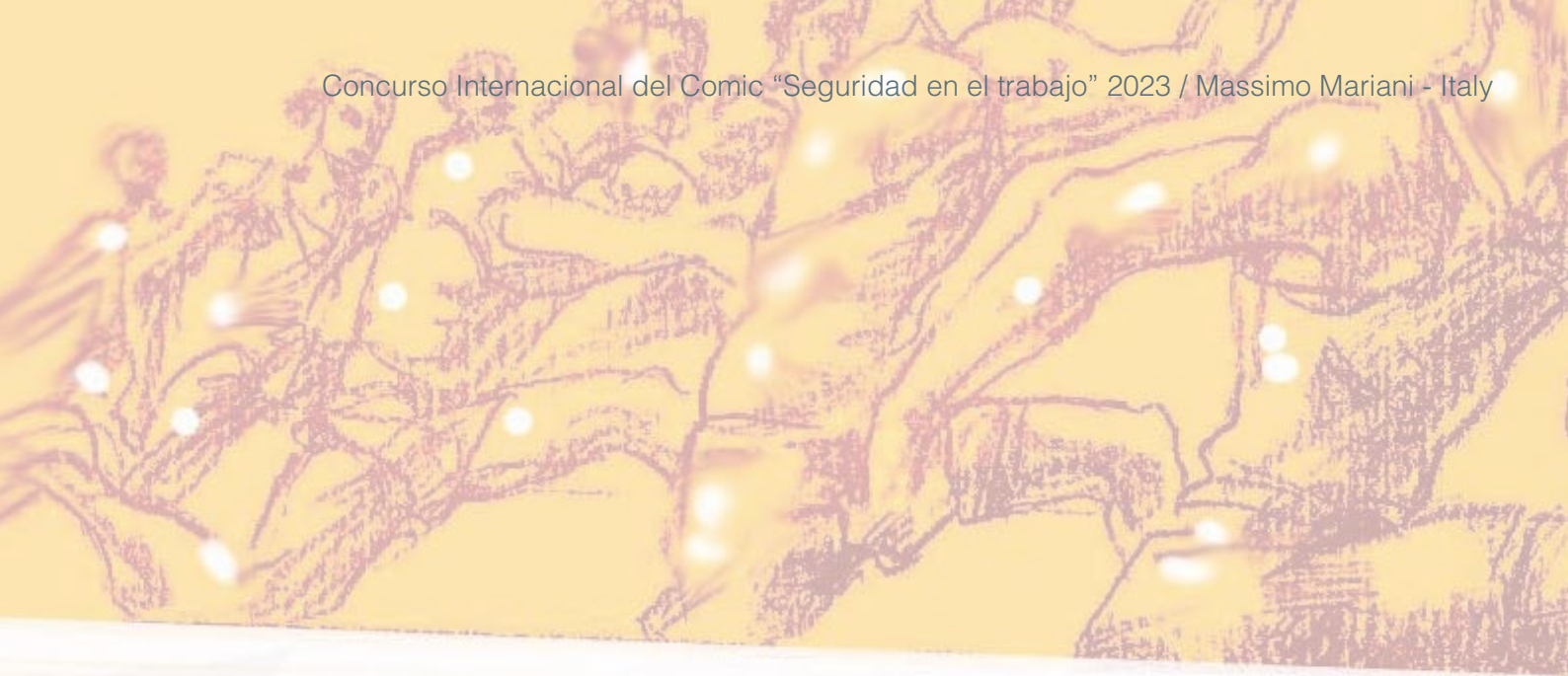
FARAOME[®]

SOLUCIONES PARA TRABAJOS EN ALTURA

Soluções para trabalhos em altura



CATÁLOGO DE PRODUCTOS
CATÁLOGO DE PRODUTOS



FARAONE®
SOLUCIONES PARA TRABAJOS EN ALTURA

FARAONE IBERICA, S.L.
Calle Pino Central, 9, 41016 Sevilla
Tel. +34 955 631 618
C.I.F. B41752478

info@faraone.es

www.faraone.es



- 4 **HISTORIA**
- 10 **NORMATIVAS Y SEGURIDAD LABORAL** REGULAMENTAÇÃO E SEGURANÇA NO TRABALHO
 - 10 **SEGURIDAD Y SALUD EN EL TRABAJO** SEGURANÇA E SAÚDE NO TRABALHO
 - 16 **RESPETANDO LAS NORMATIVAS** RESPEITO PELOS REGULAMENTOS
 - 26 **NUEVOS ICONOS PARA UN PRODUCTO MÁS SEGURO** NOVOS ICONES PARA UM PRODUTO MAIS SEGURO
 - 27 **CÓMO LEER LOS PICTOGRAMAS** COMO LER OS PICTOGRAMAS
- 28 **ESCALIBUR | ESCALERAS Y ANDAMIOS USO BRICOLAJE** ESCADAS E ANDAIMES PARA USO DOMÉSTICO
- 29 **ELEVAH | ELEVADORES UNIPERSONALES** PLATAFORMAS PARA UMA SÓ PESSOA
- 30 **ESCALERAS ESPECIALES** ESCADAS ESPECIAIS



- 32-33 **ESCALERAS PARA MANTENIMIENTO DE CAMIONES**
ESCADAS PARA MANUTENÇÃO DE CAMIÕES
- 34-35 **ESCALERAS PARA MANTENIMIENTO DE TRENES**
ESCADAS PARA MANUTENÇÃO DE COMBOIOS
- 36 **ESCALERAS PARA MANTENIMIENTO DE AUTOBUSES**
ESCADAS PARA MANUTENÇÃO DE AUTOCARROS
- 37 **ESCALERAS PARA MANTENIMIENTO DE AVIONES**
ESCADAS PARA MANUTENÇÃO DE AVIÕES
- 38-39 **ESCALERAS PARA MANTENIMIENTO DE HELICÓPTEROS**
ESCADAS PARA MANUTENÇÃO DE HELICOPTEROS
- 38 **ESCALERAS PARA MANTENIMIENTO DE VEHÍCULOS MILITARES**
ESCADAS PARA MANUTENÇÃO DE VEÍCULOS MILITARES
- 40 **ESCALERAS PARA MANTENIMIENTO DE EMBARCACIONES**
ESCADAS PARA MANUTENÇÃO DE EMBARCAÇÕES

- 40 **ESCALERAS PARA MANTENIMIENTO DE AGRÍCOLAS**
ESCADAS PARA MANUTENÇÃO AGRÍCOLA
- 40 **ESCALERAS PARA BOMBEROS** ESCADAS PARA BOMBEIROS
- 41 **ESCALERAS PARA MANTENIMIENTO DE CISTERNAS**
ESCADAS PARA MANUTENÇÃO DE CISTERNAS
- 42 **PASARELAS DE CRUCE** PASSADIÇOS DE CRUZAMENTO
- 43 **PASARELAS** PASSADIÇOS
- 44 **ESCALERAS DE ACCESO FRONTAL** ESCADAS DE ACESSO FRONTAL
- 45 **ESCALERAS DE ACCESO LATERAL** ESCADAS DE ACESSO LATERAL
- 45 **ESCALERAS DE ACERO INOXIDABLE** ESCADAS DE AÇO INOXIDÁVEL
- 46-47 **ESCALERAS ESPECIALES DE FIBRA DE VIDRIO PARA SECTOR FARMACÉUTICO E IND. ALIMENTARIA** ESCADAS ESPECIAIS EM FIBRA DE VIDRO PARA A INDÚSTRIA FARMACÉUTICA E INDUSTRIAL ALIMENTAR

01 EQUIPOS PARA MANTENIMIENTO DE VEHÍCULOS



- | | |
|----------------------|-------------------|
| 50-51 COD95-B | 56 SY-CA |
| 52-53 TSA320 | 57 IMAN-CA |
| 54-55 TSA-S | |

02 ESTRUCTURAS PARA INDUSTRIAS Y TALLERES



- | | | |
|----------------------|-------------------|-----------------------|
| 60-61 SMT | 70-71 SB60 | 78-79 SG60 |
| 62 SICUR-STOP | 72 SB45 | 80 SG45 |
| 63 PICK | 73 SB-T | 81 SG-T |
| 64-65 SY60 | 74-75 SP60 | 82-83 SAS |
| 66 SY45 | 76 SP45 | 84-85 E-SAFETY |
| 68 SY-T | 77 SP-T | |

03 ESCALERAS VERTICALES DE SEGURIDAD



- | | | |
|----------------|----------------|-------------------|
| 88 SVS0 | 89 SVS1 | 90-91 SVS2 |
|----------------|----------------|-------------------|

04 ESCALERAS PORTÁTILES SÚPER PROFESIONALES



- | | | |
|-----------------------|-----------------------|-------------------|
| 94-95 ELEGANCE | 101 EN1100 | 110 NDS |
| 96-97 DOMUS | 102-103 EN1400 | 111 EA614 |
| 98-99 TELES | 104-105 EN1500 | 112-113 LD |
| 100 EN200 | 106-107 PLS | |
| | 108-109 PL | |

05 TABURETES PROFESIONALES



- | | |
|-----------------|---------------------|
| 116 TPAS | 118-119 SGAS |
| 117 SGP | 120-121 CM |

06 PLATAFORMAS PROFESIONALES



- | | | |
|----------------|-----------------|-----------------|
| 124 PLA | 125 PLAF | 126 PLAT |
|----------------|-----------------|-----------------|

07 ESCALERAS DE FIBRA DE VIDRIO



- | | | |
|--------------------|------------------|------------------|
| 130 1TFV | 133 2TFVC | 135 2TFVT |
| 131 2TFVE | 134 3TFV | 136 PAF |
| 132 2TFV/EC | | 137 ALFI |

08 ESCALERAS PARA AGRICULTURA



- | |
|---------------------|
| 140 T600 |
| 141 T700 |
| 142-143 T800 |

09 TORRES MÓVILES



- | |
|--|
| 146-147 RAPIDO140 |
| 148-149 RAPIDO160 |
| 150-151 RAPIDO180 |
| 152-153 RAPIDO160-S |
| 154-155 RAPIDO COMPONENTES |
| 156-157 TOP SYSTEM 75 MONTAJE EN SEGURIDAD
TOP SYSTEM 75 MONTAGEM EM SEGURANÇA |
| 158-159 TOP SYSTEM 135 MONTAJE EN SEGURIDAD
TOP SYSTEM 135 MONTAGEM EM SEGURANÇA |
| 160 TOP SYSTEM 75x105 MONTAJE EN SEGURIDAD
TOP SYSTEM 75x105 MONTAGEM EM SEGURANÇA |
| 161 TOP SYSTEM 135x180 CON ESCALERAS
TOP SYSTEM 135x180 COM ESCADAS |
| 162-163 TOP SYSTEM COMPONENTES |

10 ELEVADORES DE MATERIALES



- | |
|-------------------------|
| 166 HW-S |
| 167 HW-BIG |
| 168-169 HW-SUPER |

11 ELEVADORES UNIPERSONALES



- 174 **ELEVAH PICKING | PREPARADORA DE PEDIDOS PARA A LOGÍSTICA**
- 196 **ELEVAH TIRES | PARA EL SECTOR DE LOS NEUMÁTICOS PARA MANUTENÇÃO E MONTAGEM INDUSTRIAL**
- 206 **ELEVAH MANTENIMIENTO | PARA EL MANTENIMIENTO Y EL MONTAJE INDUSTRIAL / PARA MANUTENÇÃO E MONTAGEM INDUSTRIAL**
- 228 **ELEVAH GESTIÓN INFRAESTRUCTURAS** GESTÃO DE INSTALAÇÕES
- 248 **ELEVAH PKS | PLATAFORMAS REMOVIENTES PARA USO EXTERIOR / PLATAFORMAS REMOVÍVEIS PARA USO EXTERIOR**
- 254 **ELEVAH PERSONALIZADA | PLATAFORMAS ESPECIALES PLATAFORMAS ESPECIAIS**



NUESTRA MISIÓN

DESDE 1978

FARAOME[®]

SOLUCIONES PARA TRABAJOS EN ALTURA

Soluções para trabalhos em altura

Pasión, ética y profesionalidad en el trabajo,
punto de referencia en la creación de sistemas seguros,
innovadores y ergonómicos para trabajos en altura.

A NOSSA MISSÃO

Paixão, ética e profissionalismo no trabalho, uma referência na criação de
sistemas inovadores e ergonómicos seguros para trabalhar em altura.



EN CONSTANTE CRECIMIENTO

EM CONSTANTE CRESCIMENTO

1969

Sabatino Faraone inicia, con una empresa artesanal, la producción de cerramientos de aluminio.

Sabatino Faraone inicia, com uma empresa artesanal, a produção de portas e janelas de alumínio.

1974

La empresa se demuestra tan competente que empieza a realizar trabajos más complejos, de alto perfil tecnológico y se convierte en fábrica. Nace una nueva planta en la zona de Tortoreto (Italia).

A empresa mostra-se tão competente que começa a realizar trabalho mais complexos, de alto nível tecnológico e transforma-se numa fábrica. Nasce uma nova instalação industrial na zona de Tortoreto (Itália).

1979

Comienza la producción de escaleras de aluminio, desarrollada por Piero Faraone, en principio como sección interna de la empresa de cerramientos, luego con total autonomía: IMA SPA.

Las escaleras de aluminio eran entonces una absoluta novedad. Faraone se afirma, derrotando las clásicas escaleras de madera.

A produção de escadas de alumínio, desenvolvida por Piero Faraone, começa, primeiro como uma seção interna da empresa de janelas e portas, depois com total autonomia: IMA SPA.

As escadas de alumínio eram então uma novidade absoluta. A Faraone afirma-se, derrotando as clássicas escadas de madeira.

1987

Llega Scalita, un gran éxito, con su propio anuncio de televisión en emisoras nacionales.

Scalita chega, conseguindo um grande sucesso, com o seu próprio anúncio televisivo em emissoras nacionais.

1989

Un año crucial. Faraone lanza la producción de escaleras y andamios de aluminio según las normas DIN y la normativa europea, mucho antes que en Italia actualizara la Ley de prevención de Riesgos Laborales (Legge 626 e del DI. 81). Esta escrupulosa atención a la seguridad de los trabajadores será el pase para participar en la Comisión Europea, responsable de la redacción de las normas para la construcción de escaleras. Este año Faraone alcanza, por primera vez, el liderazgo en el sector, con cuotas de mercado importantes en Italia y en el extranjero.

Um ano crucial. A Faraone lança a produção de escadas e andaimes de alumínio de acordo com as normas DIN e europeias, muito antes da lei italiana para a prevenção de riscos profissionais (Lei 626 e do DI. 81).

Esta atenção rigorosa à segurança dos trabalhadores será o passe para participar na Comissão Europeia, que é responsável pela elaboração de normas para a construção de escadas.

Este ano, pela primeira vez, a Faraone alcançou a liderança no sector, com quotas de mercado significativas em Itália e no estrangeiro.

1990

Empieza la producción de plataformas aéreas de aluminio de extensión telescópica respetando las normas DIN, luego normas europeas, pionero absoluto en Italia y entre los primeros en Europa.

Inicia a produção de plataformas aéreas telescópicas de extensão de alumínio em conformidade com as normas DIN, depois normas europeias, uma pioneira absoluta em Itália e uma das primeiras na Europa.

1993

Triplifica la superficie de producción con la apertura de una nueva planta en Tortoreto. Nuevas instalaciones para ofrecer un producto más tecnológico y más seguro.

Triplifica a área de produção com a abertura de uma nova fábrica em Tortoreto. Novas instalações para oferecer um produto mais tecnológico e mais seguro.

1994

Faraone llega a Polonia como Akala Faraone, empresa conjunta con socios polacos para después convertirse en Faraone al 100%

A Faraone chega à Polónia como Akala Faraone, uma empresa conjunta com parceiros polacos para se tornar 100% Faraone

1996

Nace la colaboración en España con Escalibur que en el 2007 adquirió al 100%. Hoy Escalibur es especialista en artículos domésticos así como en productos profesionales, operando en España y África del Norte.

Nasce a colaboração em Espanha com a Escalibur, que em 2007 adquiriu 100% da empresa. Atualmente a Escalibur é especialista em artigos domésticos, bem como em produtos profissionais, operando em Espanha e no Norte de África.

1998

Llega la primera plataforma semoviente de Faraone, la P105.

Chega a primeira plataforma autopropulsora da Faraone, a P105.

1999

Fiel a la tradición de origen, revive Faraone Infissi: sector especializado en la producción de cerramientos, para ofrecer un producto de gama alta, tecnológico, innovador, italiano al 100%, con el mejor diseño de su categoría y un equipo de nivel europeo.

Fiel à sua tradição original, Faraone Infissi volta a viver: um sector especializado na produção de janelas e portas, para oferecer um produto topo de gama, tecnológico, inovador, 100% italiano, com o melhor desenho na sua categoria e uma equipa de nível europeu.

2000

Empieza la colaboración con la Universidad de Perugia, con un proyecto de investigación que da vida a varios andamios de última generación, homologados según las normas europeas, para garantizar toda la seguridad posible.

A colaboração com a Universidade de Perugia começa, com um projeto de investigação que dá vida a vários andaimes de última geração, aprovados de acordo com as normas europeias, para garantir toda a segurança possível.

2002

La gama se amplía con la serie PKS, plataformas pensadas para ser fácilmente transportables. La serie PKS se venderá en todo el mundo, incluso bajo otras marcas.

A gama é ampliada com a série PKS, plataformas concebidas para serem facilmente transportáveis. A série PKS será vendida em todo o mundo, incluindo sob outras marcas.



2004

El producto estándar no garantiza el cumplimiento de las normas de seguridad que el mercado requiere. Faraone desarrolla el sector "a medida", joya en la corona de la producción, curada por un equipo de especialistas en trabajos en altura.

O produto padrão não garante a conformidade com as normas de segurança exigidas pelo mercado. A Faraone desenvolve o sector "por medida", a jóia da coroa da produção, realizado de uma equipa de especialistas em trabalhos em altura.

2006

El mercado Polaco se expande. Nace la nueva planta en Goleniow, sitio en una área de 30.000 m2 donde se producen, además de la línea de andamios Top System para toda Europa, productos específicos para los mercados de Europa Oriental.

O mercado polaco está em expansão. A nova fábrica em Goleniow, situada numa área de 30.000 m2, está construída num local onde, para além da linha de andaimes Top System para toda a Europa, são produzidos produtos específicos para os mercados da Europa de Leste.

Sede principal de Tortoreto en Abruzzo (Italia).

01. ITALIA



2007

El 100% de la Escalibur de Sevilla, especialista en producción de escaleras domésticas para el mercado europeo, se incorpora al grupo Faraone.

100% da Escalibur de Sevilha, especialista na produção de escadas domésticas para o mercado europeu, junta-se ao grupo Faraone

2009

UN GRAN PROYECTO PARA PEQUEÑAS PLATAFORMAS AÉREAS: "LAS ESCALERAS ELÉCTRICAS" ELEVAH, LA ESCALERA QUE TE ELEVA.

Sede de Goleniów en Polonia.

03. POLONIA





Sede en Sevilla (España).

02. ESPAÑA



01

FARAONE ITALIA

Faraone Industrie S.p.A.
Via San Giovanni, 20
64018 Tortoreto (Teramo) - Italia
Tel. +39 086 177 221

info@faraone.com
www.faraone.com

02

FARAONE ESPAÑA

Faraone Escaleras y Andamios, S.L.
Calle Pino Central, 9, 41016 Sevilla
Tel. +34 955 631 618
C.I.F. B41752478

info@faraone.es
www.faraone.es

03

FARAONE POLONIA

Faraone Poland Sp.z o.o.
ul. Prosta 32, Łozienica
72-100 Goleniów - Polonia
Tel. +48 915 790 390

info@faraone.pl
www.faraone.pl

Pequeñas máquinas automáticas de aluminio para trabajos en altura seguros y rápidos, ahorrando tiempo, esfuerzo y dinero.

En el 2011 empieza su producción. La aplicación de mejoras continuas hace que en el 2014, podremos presentarnos en ferias de carácter internacional, obteniendo un gran éxito gracias a nuestra amplia y variada gama, apta para cada necesidad.

UM GRANDE PROJETO PARA PEQUENAS PLATAFORMAS AÉREAS: "AS ESCADAS ELÉTRICAS" ELEVAH, A ESCADA QUE O ELEVA.

Pequenas máquinas automáticas de alumínio para trabalhos seguros e rápidos em altura, poupando tempo, esforço e dinheiro. Em 2011, começa a produção. A aplicação de melhorias contínuas significa que em 2014, poderemos apresentar-nos em feiras internacionais, obtendo grande sucesso graças à nossa vasta e variada gama, indicada para todas as necessidades.



2013

Elevah de Faraone, con su campaña "Tu empresa no es un circo" es ganadora del premio "Parola d'Impresa", organizado por Confindustria y Sole 24 ore.

"Parola d'Impresa" es el premio para el mejor proyecto de comunicación comercial en papel y en la web para las Pymes.

Elevah da Faraone, com a sua campanha "A sua empresa não é um circo" é a vencedora do prémio "Parola d'Impresa", organizado pela Confindustria e pelo jornal Sole 24 ore.

2015

Elevah 40 move de Faraone Industrie gana el primer premio como mejor máquina del año en el sector de pequeñas alturas.

El premio IAPA, otorgado por un jurado internacional, y organizado por el IPAF (International Powered Access Federation) promociona, a nivel mundial y en el sentido más amplio, el uso seguro y eficaz de los medios móviles de acceso aéreo. Cada año premia, para cada sector de competencia, las máquinas para el trabajo en altura, consideradas más seguras e innovadoras.

A Elevah 40 move da Faraone Industrie ganha o primeiro prémio de melhor máquina do ano no sector de pequenas alturas. O Prémio IAPA, atribuído por um júri internacional e organizado pela IPAF (International Powered Access Federation), promove a utilização segura e eficiente dos meios móveis de acesso aéreo em todo o mundo, no sentido mais amplo. Todos os anos, para cada sector de competência, atribui prémios às máquinas consideradas mais seguras e inovadoras.

2016

Nueva planta de Faraone en España, en Sevilla.

Nova fábrica da Faraone em Sevilha, Espanha.

2018

Faraone se convierte en Industria 4.0 con la implementación de innovaciones como una máquina de corte láser, una máquina de pliego automático y el almacén automatizado.

En este catálogo os presentamos el fruto del trabajo de personas extraordinarias que cada día, con pasión, dedicación y experiencia, se esfuerzan para obtener el mejor producto posible.

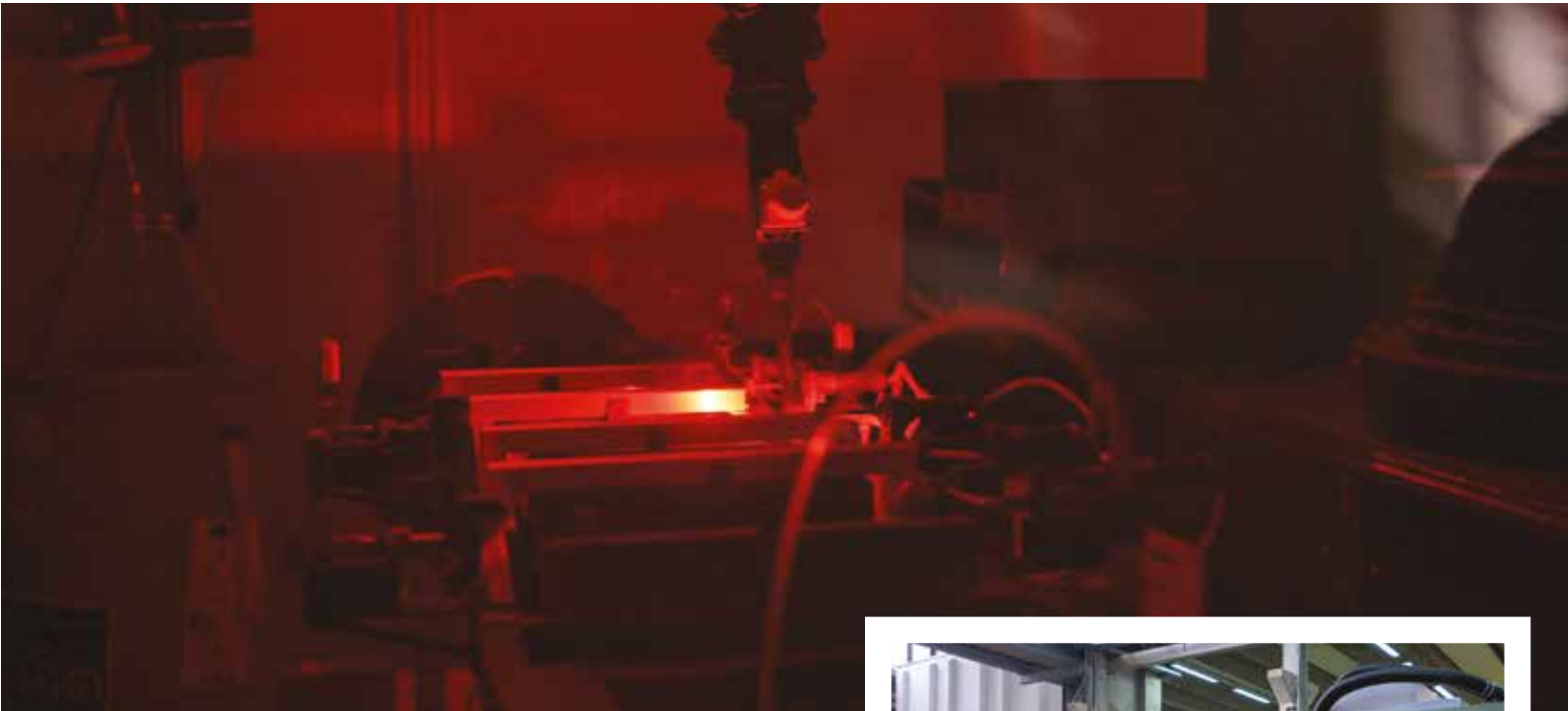
Estamos seguros de que todo se puede mejorar y que el producto de mañana será diferente y mejor del el de hoy, gracias también a vuestra sugerencias.

Faraone Industrie celebra sus 40 años de actividad.

A Faraone torna-se Indústria 4.0 com a implementação de inovações tais como uma máquina de corte a laser, uma máquina automática de dobragem e o armazém automatizado.

Neste catálogo apresentamos o fruto do trabalho de pessoas extraordinárias que todos os dias, com paixão, dedicação e experiência, esforçam-se por obter o melhor produto possível. Estamos certos de que tudo pode ser melhorado e que o produto de amanhã será diferente e melhor do que o de hoje, também graças às suas sugestões.

A Faraone Industrie celebra 40 anos de atividade.



2019

Nace una nueva generación de máquinas compactas Elevah con la serie Elevah 5.

Nasce uma nova geração de máquinas compactas Elevah com a série Elevah 5.

2023

Faraone en España amplia sus instalaciones con 8.000 m2 dedicados a la fabricación de sus productos.

Faraone na Espanha amplia suas instalações com 8.000 m2 dedicados à fabricação de seus produtos.





SEGURIDAD Y SALUD EN TRABAJOS DE ALTURA

SEGURANÇA E SAÚDE EM TRABALHOS EM ALTURA

Disposiciones mínimas de seguridad y salud para los trabajadores que den uso a los equipos de trabajo en altura.

Disposições mínimas de segurança e saúde para os trabalhadores que utilizam equipamentos de trabalho em altura

EL REAL DECRETO 2177/2004, de 12 de noviembre, por el que se modifica el Real Decreto 1215/1997, del 18 de julio, por el que se establecen las disposiciones mínimas de seguridad y salud para la utilización por los trabajadores de los equipos de trabajo, en materia de trabajos temporales en altura.

El Real Decreto 1215/1997, de 18 de julio, sobre disposiciones mínimas de seguridad y salud para la utilización por los trabajadores de los equipos de trabajo, **se modifica en los siguientes términos:**

Uno. El apartado 1.6 del anexo I, «Disposiciones mínimas aplicables a los equipos de trabajo», queda redactado del siguiente modo:

«6. Si fuera necesario para la seguridad o salud de los trabajadores, los equipos de trabajo y sus elementos deberán estar estabilizados por fijación por otros medios. Los equipos de trabajo cuya utilización prevista requiera que los trabajadores se sitúen sobre ellos deberán disponer de los medios adecuados para garantizar que el acceso y permanencia en esos equipos no suponga un riesgo para su seguridad y salud. En particular, salvo en el caso de las escaleras de mano y de los sistemas utilizados en las técnicas de acceso y posicionamiento mediante cuerdas, cuando exista un riesgo de caída de altura de más de dos metros, los equipos de trabajo deberán disponer de barandillas o de cualquier otro sistema de protección colectiva que proporcione una seguridad equivalente. Las barandillas deberán ser resistentes, de una altura mínima de 90 centímetros y, cuando sea necesario para impedir el paso o deslizamiento de los trabajadores o para evitar la caída de objetos, dispondrán, respectivamente, de una protección intermedia y de un rodapiés.

Las escaleras de mano, los andamios y los sistemas utilizados en las técnicas de acceso y posicionamiento mediante cuerdas deberán tener la resistencia y los elementos necesarios de apoyo o sujeción, o ambos, para que su utilización en las condiciones para las que han sido diseñados no suponga un riesgo de caída por rotura o desplazamiento. En particular, las escaleras de tijera dispondrán de elementos de seguridad que impidan su apertura al ser utilizadas.»

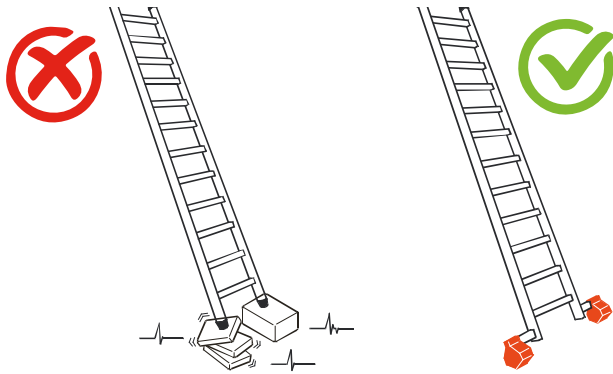
DECRETO REAL 2177/2004, de 12 de novembro, que altera o Decreto Real 1215/1997, de 18 de julho, que estabelece as disposições mínimas de segurança e saúde para a utilização de equipamentos de trabalho pelos trabalhadores, no que respeita aos trabalhos temporários em altura.

O Decreto Real 1215/1997, de 18 de julho, relativo às disposições mínimas de segurança e de saúde para a utilização pelos trabalhadores de equipamentos de trabalho, é alterado nos seguintes termos:

Um. O ponto 1.6 do Anexo I, «Disposições mínimas aplicáveis aos equipamentos de trabalho», passa a ter a seguinte redação:

«6. Se necessário para a segurança ou a saúde dos trabalhadores, os equipamentos de trabalho e as suas partes devem ser estabilizados por fixação através de outros meios. Os equipamentos de trabalho cuja utilização prevista exija que os trabalhadores se mantenham de pé devem ser dotados de meios adequados para garantir que o acesso a esses equipamentos e o facto de se manter de pé nos mesmos não constituem um risco para a segurança e saúde. Em especial, exceto no caso das escadas e dos sistemas utilizados nas técnicas de acesso e posicionamento através de cordas, sempre que exista um risco de queda de uma altura superior a dois metros, os equipamentos de trabalho devem estar equipados com gradis ou qualquer outro sistema de proteção coletiva que ofereça uma segurança equivalente. Os gradis devem ser resistentes, ter uma altura mínima de 90 centímetros e, sempre que necessário para evitar que os trabalhadores escorreguem ou deslizem ou para evitar a queda de objetos, devem estar equipados com uma proteção intermédia e um rodapé, respetivamente.

As escadas, os andaimes e os sistemas utilizados nas técnicas de acesso e de posicionamento através de cordas devem ter a resistência e os elementos de apoio e/ou de fixação necessários para que a sua utilização nas condições para as quais foram concebidos não implique um risco de queda por rutura ou deslocação. Em especial, os escadotes devem estar equipados com dispositivos de segurança que impeçam a sua abertura durante a utilização.»



Se modifica el apartado A.9 del anexo I del Real Decreto 486/1997, del 14 de abril, por el que se establecen las disposiciones mínimas de seguridad y salud en los lugares de trabajo, que queda redactado del siguiente modo:

«9. Las escaleras de mano de los lugares de trabajo deberán ajustarse a lo establecido en su normativa específica.»

Se modifica el apartado C.5 del anexo IV del Real Decreto 1627/1997, del 24 de octubre, por el que se establecen disposiciones mínimas de seguridad y salud en las obras de construcción, que queda redactado de la siguiente forma:

A secção A.9 do anexo I do Decreto Real 486/1997 de 14 de abril, que estabelece as disposições mínimas de segurança e de saúde nos locais de trabalho, passa a ter a seguinte redacção:

«9. As escadas nos locais de trabalho devem respeitar as disposições da sua regulamentação específica.»

O ponto C.5 do Anexo IV do Real Decreto 1627/1997 de 24 de outubro, que estabelece as disposições mínimas de segurança e saúde para os trabalhos de construção, passa a ter a seguinte redacção:

«5. Andamies e escadas.



«5. Andamios y escaleras.

- a) Los andamios, así como sus plataformas, pasarelas y escaleras, deberán ajustarse a lo establecido en su normativa específica.
- b) Las escaleras de mano de los lugares de trabajo deberán ajustarse a lo establecido en su normativa específica.»

a) Os andamies, bem como as suas plataformas, passadiços e escadas, devem obedecer ao disposto nos respetivos regulamentos específicos.

(b) As escadas existentes nos locais de trabalho devem respeitar as disposições da sua regulamentação específica.»

ANEXO

«4. Disposições relativas à utilização de equipamentos de trabalho para a realização de trabalhos temporários em altura.

4.1 Disposições gerais.

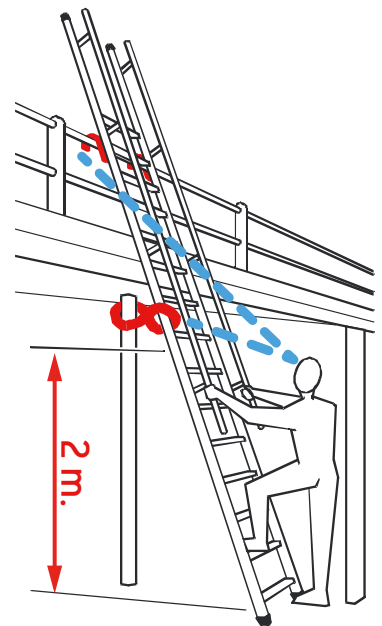
ANEXO

«4. Disposiciones relativas a la utilización de los equipos de trabajo para la realización de trabajos temporales en altura.

4.1 Disposiciones generales.

4.1.1 Si, en aplicación de lo dispuesto en la Ley 31/1995, de 8 de noviembre, de Prevención de Riesgos Laborales, en concreto, en sus artículos 15, 16 y 17, y en el artículo 3 de este real decreto, no pueden efectuarse trabajos temporales en altura de manera segura y en condiciones ergonómicas aceptables desde una superficie adecuada, se elegirán los equipos de trabajo más apropiados para garantizar y mantener unas condiciones de trabajo seguras, teniendo en cuenta, en particular, que deberá darse prioridad a las medidas de protección colectiva frente a las medidas de protección individual y que la elección no podrá subordinarse a criterios económicos. Las dimensiones de los equipos de trabajo deberán estar adaptadas a la naturaleza del trabajo y a las dificultades previsibles y deberán permitir una circulación sin peligro.

La elección del tipo más conveniente de medio de acceso a los puestos de trabajo temporal en altura deberá efectuarse en función de la frecuencia de circulación, la altura a la que se deba subir y la duración de la utilización. La elección efectuada deberá permitir la evacuación en caso de peligro inminente. El paso en ambas direcciones entre el medio de acceso y las plataformas, tableros o pasarelas no deberá aumentar el riesgo de caída.



4.1.1 Se, em aplicação do disposto na Lei 31/1995, de 8 de novembro, de Prevenção de Riscos Profissionais, nomeadamente nos artigos 15º, 16º e 17º, e no artigo 3º do presente Decreto Real, os trabalhos temporários em altura não puderem ser executados de forma segura e em condições ergonómicas aceitáveis a partir de uma superfície adequada, serão escolhidos os equipamentos de trabalho mais apropriados para garantir e manter condições de trabalho seguras, tendo em conta, nomeadamente, que as medidas de proteção coletiva têm prioridade sobre as medidas de proteção individual e que a escolha não pode estar subordinada a critérios económicos. As dimensões dos equipamentos de trabalho devem ser adequadas à natureza do trabalho e às dificuldades previsíveis e devem permitir uma deslocação segura.

A escolha do tipo de meio de acesso mais adequado aos postos de trabalho temporário em altura deve ser feita em função da frequência de circulação, da altura a subir e da duração da utilização. A escolha efetuada deve permitir a evacuação em caso de perigo iminente. A passagem em ambos os sentidos entre o meio de acesso e as plataformas, painéis ou passadiços não deve aumentar o risco de queda.

4.1.2 A utilização de uma escada como posto de trabalho em altura deve ser limitada às circunstâncias em que, tendo em conta o disposto no ponto 4.1.1, a utilização de outros equipamentos de trabalho mais seguros não se justifique pelo baixo nível de risco e pelas características dos locais que não podem ser alteradas pela entidade patronal.

4.1.3 A utilização das técnicas de acesso e de posicionamento através de cordas deve limitar-se às circunstâncias em que a avaliação do risco

4.1.2 La utilización de una escalera de mano como puesto de trabajo en altura deberá limitarse a las circunstancias en que, habida cuenta de lo dispuesto en el apartado

4.1.1, la utilización de otros equipos de trabajo más seguros no esté justificada por el bajo nivel de riesgo y por las características de los emplazamientos que el empresario no pueda modificar.

4.1.3 La utilización de las técnicas de acceso y de posicionamiento mediante cuerdas se limitará a circunstancias en las que la evaluación del riesgo indique que el trabajo puede ejecutarse de manera segura y en las que, además, la utilización de otro equipo de trabajo más seguro no esté justificada.

Teniendo en cuenta la evaluación del riesgo y, especialmente, en función de la duración del trabajo y de las exigencias de carácter ergonómico, deberá facilitarse un asiento provisto de los accesorios apropiados.

4.1.4 Dependiendo del tipo de equipo de trabajo elegido con arreglo a los apartados anteriores, se determinarán las medidas adecuadas para reducir al máximo los riesgos inherentes a este tipo de equipo para los trabajadores. En caso necesario, se deberá prever la instalación de unos dispositivos de protección contra caídas. Dichos dispositivos deberán tener una configuración y una resistencia adecuadas para prevenir o detener las caídas de altura y, en la medida de lo posible, evitar las lesiones de los trabajadores. Los dispositivos de protección colectiva contra caídas sólo podrán interrumpirse en los puntos de acceso a una escalera o a una escalera de mano.

4.1.5 Cuando el acceso al equipo de trabajo o la ejecución de una tarea particular exija la retirada temporal de un dispositivo de protección colectiva contra caídas, deberán preverse medidas compensatorias y eficaces de seguridad, que se especificarán en la planificación de la actividad preventiva. No podrá ejecutarse el trabajo sin la adopción previa de dichas medidas. Una vez concluido este trabajo particular, ya sea de forma definitiva o temporal, se volverán a colocar en su lugar los dispositivos de protección colectiva contra caídas.

4.1.6 Los trabajos temporales en altura sólo podrán efectuarse cuando las condiciones meteorológicas no pongan en peligro la salud y la seguridad de los trabajadores.

4.2 Disposiciones específicas sobre la utilización de escaleras de mano.

4.2.1 Las escaleras de mano se colocarán de forma que su estabilidad durante su utilización esté asegurada. Los puntos de apoyo de las escaleras de mano deberán asentarse sólidamente sobre un soporte de dimensiones adecuadas y estable, resistente e inmóvil, de forma que los travesaños queden en posición horizontal. Las escaleras suspendidas se fijarán de forma segura y, excepto las de cuerda, de manera que no puedan desplazarse y se eviten los movimientos de balanceo.

4.2.2 Se impedirá el deslizamiento de los pies de las escaleras de mano durante su utilización ya sea mediante la fijación de la parte superior o inferior de los largueros, ya sea mediante cualquier dispositivo antideslizante o cualquier otra solución de eficacia equivalente. Las escaleras de mano para fines de acceso deberán tener la longitud necesaria para sobresalir al menos un metro del plano de trabajo al que se accede. Las escaleras compuestas de varios elementos adaptables o extensibles deberán utilizarse de forma que la inmovilización recíproca de los distintos elementos esté asegurada. Las escaleras con ruedas deberán haberse inmovilizado antes de acceder a ellas. Las escaleras de mano simples se colocarán, en la medida de lo posible, formando un ángulo aproximado de 75° con la horizontal.

Extensibles deberán utilizarse de forma que la inmovilización recíproca

indique que o trabalho pode ser efetuado em segurança e em que, além disso, não se justifique a utilização de outro equipamento de trabalho mais seguro. Tendo em conta a avaliação do risco e, em especial, em função da duração do trabalho e dos requisitos ergonómicos, deve ser fornecido um banco com acessórios adequados.

4.1.4 Em função do tipo de equipamento de trabalho escolhido em conformidade com os parágrafos anteriores, devem ser definidas medidas adequadas para minimizar os riscos inerentes a este tipo de equipamento para os trabalhadores. Se necessário, devem ser tomadas medidas para a instalação de dispositivos de proteção contra quedas. Esses dispositivos devem ter uma configuração e uma resistência adequadas para impedir ou travar as quedas de altura e, na medida do possível, evitar lesões aos trabalhadores. Os dispositivos de proteção coletivos só podem ser interrompidos nos pontos de acesso a uma escada ou a uma escada de mão.

4.1.5 Quando o acesso ao equipamento de trabalho ou a execução de uma tarefa específica exigir a remoção temporária de um dispositivo de proteção coletiva contra quedas, devem ser previstas e especificadas medidas de segurança compensatórias eficazes no planeamento da atividade preventiva. O trabalho não pode ser realizado sem a adoção prévia de tais medidas. Uma vez terminado este trabalho, definitiva ou temporariamente, os dispositivos de proteção coletiva contra as quedas devem ser novamente colocados.

4.1.6 Os trabalhos temporários em altura só podem ser efetuados se as condições meteorológicas não puserem em perigo a saúde e a segurança dos trabalhadores.

4.2 Disposições específicas relativas à utilização de escadas de mão.

4.2.1 As escadas de mão devem ser colocadas de modo a garantir a sua estabilidade durante a utilização. Os pontos de apoio das escadas de mão devem ser solidamente fixados num suporte adequadamente dimensionado, estável, resistente e imóvel, de modo que os degraus fiquem na horizontal. As escadas suspensas devem ser fixadas de forma segura e, exceto no caso das escadas de corda, de modo a não poderem descolar-se e a evitar os movimentos de oscilação.

4.2.2 Os pés das escadas devem ser impedidos de escorregar durante a sua utilização, quer fixando a parte superior ou inferior dos suportes, quer através de um dispositivo antiderrapante ou de qualquer outra solução de eficácia equivalente. As escadas de mão para fins de acesso devem ter um comprimento suficiente para se projetarem pelo menos um metro para além da superfície de trabalho a que se pretende aceder. As escadas compostas por vários elementos adaptáveis ou extensíveis devem ser utilizadas de modo a garantir a imobilização mútua dos diferentes elementos. As escadas com rodas devem ser imobilizadas antes de se aceder às mesmas. As escadas de mão simples devem, na medida do possível, ser colocadas num ângulo de cerca de 75° em relação à horizontal.

Os extensíveis devem ser utilizados de modo a garantir a imobilização recíproca dos diferentes elementos. As escadas com rodas devem ser imobilizadas antes de se aceder às mesmas. As escadas de mão simples devem, na medida do possível, ser colocadas num ângulo de cerca de 75° em relação à horizontal.

4.2.3 A subida, a descida e os trabalhos em escadas devem ser efetuados de frente para estas. As escadas de mão devem ser utilizadas de modo que os trabalhadores possam, em qualquer altura, ter um apoio e uma fixação seguros. Os trabalhos a mais de 3,5 metros de altura, desde o ponto de operação até ao solo, que exijam movimentos ou esforços perigosos para a estabilidade do trabalhador, só podem ser executados se forem utilizados equipamentos de proteção individual contra quedas ou se forem adotadas medidas de proteção alternativas. A carga deve ser transportada à mão numa escada, de modo a não impedir o seu acondicionamento seguro. O transporte e a movimentação de cargas por escadas ou a partir delas são proibidos quando o seu peso ou dimensões possam comprometer a segurança do trabalhador. As escadas de mão não devem ser utilizadas simultaneamente por duas ou mais pessoas.

de los distintos elementos esté asegurada. Las escaleras con ruedas deberán haberse inmovilizado antes de acceder a ellas. Las escaleras de mano simples se colocarán, en la medida de lo posible, formando un ángulo aproximado de 75° con la horizontal.

4.2.3 El ascenso, el descenso y los trabajos desde escaleras se efectuarán de frente a éstas. Las escaleras de mano deberán utilizarse de forma que los trabajadores puedan tener en todo momento un punto de apoyo y de sujeción seguros. Los trabajos a más de 3,5 metros de altura, desde el punto de operación al suelo, que requieran movimientos o esfuerzos peligrosos para la estabilidad del trabajador, sólo se efectuarán si se utiliza un equipo de protección individual anticaídas o se adoptan otras medidas de protección alternativas. El transporte a mano de una carga por una escalera de mano se hará de modo que ello no impida una sujeción segura. Se prohíbe el transporte y manipulación de cargas por o desde escaleras de mano cuando por su peso o dimensiones puedan comprometer la seguridad del trabajador. Las escaleras de mano no se utilizarán por dos o más personas simultáneamente.

4.2.4 No se emplearán escaleras de mano y, en particular, escaleras de más de 5 metros de longitud, sobre cuya resistencia no se tengan garantías. Queda prohibido el uso de escaleras de mano de construcción improvisada.

4.2.5 Las escaleras de mano se revisarán periódicamente. Se prohíbe la utilización de escaleras de madera pintadas, por la dificultad que ello supone para la detección de sus posibles defectos.

4.3 Disposiciones específicas relativas a la utilización de los andamios.

4.3.1 Los andamios deberán proyectarse, montarse y mantenerse convenientemente de manera que se evite que se desplomen o se desplacen accidentalmente. Las plataformas de trabajo, las pasarelas y las escaleras de los andamios deberán construirse, dimensionarse, protegerse y utilizarse de forma que se evite que las personas caigan o estén expuestas a caídas de objetos. A tal efecto, sus medidas se ajustarán al número de trabajadores que vayan a utilizarlos.

4.3.2 Cuando no se disponga de la nota de cálculo del andamio elegido, o cuando las configuraciones estructurales previstas no estén contempladas en ella, deberá efectuarse un cálculo de resistencia y estabilidad, a menos que el andamio esté montado según una configuración tipo generalmente reconocida.

4.3.3 En función de la complejidad del andamio elegido, deberá elaborarse un plan de montaje, de utilización y de desmontaje. Este plan y el cálculo a que se refiere el apartado anterior deberán ser realizados por una persona con una formación universitaria que lo habilite para la realización de estas actividades. Este plan podrá adoptar la forma de un plan de aplicación generalizada, completado con elementos correspondientes a los detalles específicos del andamio de que se trate.

A los efectos de lo dispuesto en el párrafo anterior, el plan de montaje, de utilización y de desmontaje será obligatorio en los siguientes tipos de andamios:

a) Plataformas suspendidas de nivel variable (de accionamiento manual o motorizadas), instaladas temporalmente sobre un edificio o una estructura para tareas específicas, y plataformas elevadoras sobre mástil.

b) Andamios constituidos con elementos prefabricados apoyados sobre terreno natural, soleras de hormigón, forjados, voladizos u otros elementos cuya altura, desde el nivel inferior de apoyo hasta la coronación de la andamiada, exceda de seis metros o dispongan de elementos horizontales que salven vuelos y distancias superiores entre apoyos de más de 8 metros. Se exceptúan los andamios de caballetes o borriquetas.

c) Andamios instalados en el exterior, sobre azoteas, cúpulas, tejados o estructuras superiores cuya distancia entre el nivel de apoyo y el nivel del

4.2.4 Não devem ser utilizadas escadas de mão e, nomeadamente, escadas com mais de 5 metros de comprimento cuja resistência não possa ser garantida. É proibida a utilização de escadas de mão de construção improvisada.

4.2.5 As escadas de mão devem ser verificadas periodicamente. A utilização de escadas de madeira pintadas é proibida devido à dificuldade de detetar eventuais defeitos.

4.3 Disposições específicas relativas à utilização de andaimes.

4.3.1 Os andaimes devem ser corretamente concebidos, montados e mantidos de modo a evitar que se desmoronem ou se desloquem acidentalmente. As plataformas de trabalho, os passadiços e as escadas dos andaimes devem ser construídos, dimensionados, protegidos e utilizados de forma a evitar a queda de pessoas ou a exposição a quedas de objetos. Para o efeito, as suas dimensões devem ser adaptadas ao número de trabalhadores que os utilizarão.

4.3.2 Se a ficha de projeto do andaime escolhido não estiver disponível ou se as configurações estruturais previstas não forem abrangidas pela mesma, deverá ser efetuado um cálculo de resistência e de estabilidade, exceto se o andaime for montado segundo uma configuração normalizada geralmente reconhecida.

4.3.3 Em função da complexidade do andaime escolhido, deve ser elaborado um plano de montagem, de utilização e de desmontagem. Este plano e o cálculo referido no parágrafo anterior devem ser efetuados por uma pessoa com formação universitária que a habilite a realizar estas atividades. Este plano pode assumir a forma de um plano de execução generalizado, completado por elementos correspondentes às especificidades do andaime em causa.

Para efeitos do disposto no número anterior, o plano de montagem, de utilização e de desmontagem é obrigatório para os seguintes tipos de andaimes:

(a) Plataformas suspensas de nível variável (acionadas manualmente ou com motor), instaladas temporariamente num edifício ou estrutura para tarefas específicas, e plataformas elevatórias sobre coluna.

(b) Andaimes constituídos por elementos pré-fabricados apoiados em solo natural, lajes de betão, lajes de pavimento, cantilêveres ou outros elementos cuja altura, desde o nível mais baixo de apoio até ao topo do andaime, seja superior a seis metros ou que possuam elementos horizontais com avançamentos e distâncias entre apoios superiores a 8 metros. Os andaimes sobre cavaletes ou suportes estão excluídos.

(c) Andaimes montados ao ar livre em telhados, cúpulas, coberturas ou estruturas superiores, quando a distância entre o nível de apoio e o nível do solo ou do pavimento for superior a 24 metros de altura.

(d) Torres de acesso e torres de trabalho móveis quando o trabalho é efetuado a uma altura superior a seis metros do ponto de operação ao solo.

No entanto, no caso de andaimes que, apesar de se incluírem entre os acima referidos, ostentem a marcação CE por lhes ser aplicável uma regulamentação específica de comercialização, o referido plano pode ser substituído pelas instruções específicas do fabricante, do fornecedor ou do abastecedor relativas à montagem, à utilização e à desmontagem dos equipamentos, exceto se essas operações forem efetuadas de uma forma ou em condições ou circunstâncias não previstas nas referidas instruções.

4.3.4 Os elementos de apoio de um andaime deverão ser protegidos contra os riscos de deslizamento, quer através de uma fixação à superfície de apoio, quer através de um dispositivo antiderrapante ou de qualquer outra solução de eficácia equivalente, e a superfície de apoio deverá ter uma capacidade suficiente. A estabilidade do andaime deve ser garantida. Os movimentos inesperados dos andaimes móveis durante os trabalhos em altura devem ser impedidos por dispositivos adequados.

4.3.5 As dimensões, a forma e a disposição das plataformas de andaimes devem ser adaptadas ao tipo de trabalho a efetuar, ser adequadas às cargas a transportar e permitir trabalhar e caminhar com segurança nas mesmas. As plataformas de andaimes serão montadas de modo a que os componentes do

terreno o del suelo exceda de 24 metros de altura.

d) Torres de acceso y torres de trabajo móviles en los que los trabajos se efectúen a más de seis metros de altura desde el punto de operación hasta el suelo.

Sin embargo, cuando se trate de andamios que, a pesar de estar incluidos entre los anteriormente citados, dispongan del marcado "CE", por serles de aplicación una normativa específica en materia de comercialización, el citado plan podrá ser sustituido por las instrucciones específicas del fabricante, proveedor o suministrador, sobre el montaje, la utilización y el desmontaje de los equipos, salvo que estas operaciones se realicen de forma o en condiciones o circunstancias no previstas en dichas instrucciones.

4.3.4 Los elementos de apoyo de un andamio deberán estar protegidos contra el riesgo de deslizamiento, ya sea mediante sujeción en la superficie de apoyo, ya sea mediante un dispositivo antideslizante, o bien mediante cualquier otra solución de eficacia equivalente, y la superficie portante deberá tener una capacidad suficiente. Se deberá garantizar la estabilidad del andamio. Deberá impedirse mediante dispositivos adecuados el desplazamiento inesperado de los andamios móviles durante los trabajos en altura.

4.3.5 Las dimensiones, la forma y la disposición de las plataformas de un andamio deberán ser apropiadas para el tipo de trabajo que se va a realizar, ser adecuadas a las cargas que hayan de soportar y permitir que se trabaje y circule en ellas con seguridad. Las plataformas de los andamios se montarán de tal forma que sus componentes no se desplacen en una utilización normal de ellos. No deberá existir ningún vacío peligroso entre los componentes de las plataformas y los dispositivos verticales de protección colectiva contra caídas.

4.3.6 Cuando algunas partes de un andamio no estén listas para su utilización, en particular durante el montaje, el desmontaje o las transformaciones, dichas partes deberán contar con señales de advertencia de peligro general, con arreglo al Real Decreto 485/1997, de 14 de abril, sobre señalización de seguridad y salud en el centro de trabajo, y delimitadas convenientemente mediante elementos físicos que impidan el acceso a la zona de peligro.

4.3.7 Los andamios sólo podrán ser montados, desmontados o modificados sustancialmente bajo la dirección de una persona con una formación universitaria o profesional que lo habilite para ello, y por trabajadores que hayan recibido una formación adecuada y específica para las operaciones previstas, que les permita enfrentarse a riesgos específicos de conformidad con las disposiciones del artículo 5, destinada en particular a:

- La comprensión del plan de montaje, desmontaje o transformación del andamio de que se trate.
- La seguridad durante el montaje, el desmontaje o la transformación del andamio de que se trate.
- Las medidas de prevención de riesgos de caída de personas o de objetos.
- Las medidas de seguridad en caso de cambio de las condiciones meteorológicas que pudiesen afectar negativamente a la seguridad del andamio de que se trate.
- Las condiciones de carga admisible.
- Cualquier otro riesgo que entrañen las mencionadas operaciones de montaje, desmontaje y transformación.

Tanto los trabajadores afectados como la persona que supervise dispondrán del plan de montaje y desmontaje mencionado en el apartado 4.3.3, incluyendo cualquier instrucción que pudiera contener. Cuando, de conformidad con el apartado 4.3.3, no sea necesaria la elaboración de un plan de montaje, utilización y desmontaje, las operaciones previstas en este apartado podrán también ser dirigidas por una persona que disponga de una experiencia certificada por el empresario en esta materia de más de dos años y cuente con la formación preventiva correspondiente, como mínimo, a las funciones de nivel básico, conforme a lo previsto en el apartado 1 del artículo 35

andaime não se desloquem durante a sua utilização normal. Não deverá haver espaços perigosos entre os componentes das plataformas e os dispositivos verticais de proteção coletiva contra quedas.

4.3.6 Quando as partes de um andaime não estiverem prontas a ser utilizadas, nomeadamente durante a montagem, a desmontagem ou as modificações, devem ser dotadas de uma sinalização geral de perigo, em conformidade com o Decreto Real 485/1997, de 14 de abril, relativo à sinalização de segurança e de saúde no local de trabalho, e devidamente delimitadas por elementos físicos que impeçam o acesso à zona de perigo.

4.3.7 Os andaimes só podem ser montados, desmontados ou substancialmente modificados sob a direção de uma pessoa que tenha recebido uma formação universitária ou profissional que a habilite a fazê-lo e por trabalhadores que tenham recebido uma formação adequada e específica para as operações previstas, que lhes permita fazer face a riscos específicos, em conformidade com o disposto no artigo 5.º, destinada nomeadamente a:

- Compreensão do plano de montagem, desmontagem ou modificação do andaime em causa.*
- Segurança durante a montagem, a desmontagem ou a modificação do andaime em causa.*
- Medidas destinadas a evitar o risco de queda de pessoas ou objetos.*
- Medidas de segurança em caso de alteração das condições climáticas suscetíveis de afetar a segurança do andaime em causa.*
- Condições de carga admissíveis.*
- Qualquer outro risco inerente às operações de montagem, desmontagem e modificação acima referidas.*

O plano de montagem e de desmontagem referido no ponto 4.3.3, incluindo as instruções que eventualmente contenha, deve ser fornecido tanto aos trabalhadores em causa como à pessoa que os supervisiona.

Quando, de acordo com o ponto 4.3.3, não for necessário elaborar um plano de montagem, utilização e desmontagem, as operações

previstas neste ponto também poderão ser realizadas por uma pessoa com experiência certificada pela entidade patronal nesta área superior a dois anos e com formação preventiva correspondente, pelo menos, a funções de nível básico, de acordo com o disposto no ponto 1 do artigo 35.º do Regulamento dos Serviços de Prevenção, aprovado pelo Real Decreto 39/1997, de 17 de janeiro.

4.3.8 Os andaimes devem ser inspecionados por uma pessoa com uma qualificação universitária ou profissional:

- Antes da colocação em funcionamento.*
- De seguida, periodicamente.*
- Após qualquer modificação, período de não utilização, exposição às intempéries, abalos sísmicos ou qualquer outra circunstância que possa ter afetado a sua resistência ou estabilidade.*

Quando, de acordo com o ponto 4.3.3, não for necessário elaborar um plano de montagem, utilização e desmontagem, as operações previstas neste ponto também poderão ser realizadas por uma pessoa com experiência certificada pela entidade patronal nesta área superior a dois anos e com formação preventiva correspondente, pelo menos, a funções de nível básico, de acordo com o disposto no ponto 1 do artigo 35.º do Regulamento dos Serviços de Prevenção, aprovado pelo Real Decreto 39/1997, de 17 de janeiro.

4.4 Disposições específicas relativas à utilização de técnicas de acesso e de posicionamento através de cordas.

4.4.1 A utilização de técnicas de acesso e de posicionamento através de cordas deve obedecer às seguintes condições:

- O sistema deve ser composto por, pelo menos, duas cordas ligadas de forma independente, uma como meio de acesso, descida e apoio (corda de trabalho) e a outra como meio de emergência (corda de segurança).*

del Reglamento de los Servicios de Prevención, aprobado por el Real Decreto 39/1997, de 17 de enero.

4.3.8 Los andamios deberán ser inspeccionados por una persona con una formación universitaria o profesional que lo habilite para ello:

- Antes de su puesta en servicio.
- A continuación, periódicamente.
- Tras cualquier modificación, período de no utilización, exposición a la intemperie, sacudidas sísmicas, cualquier otra circunstancia que hubiera podido afectar a su resistencia o a su estabilidad.

Cuando, de conformidad con el apartado 4.3.3, no sea necesaria la elaboración de un plan de montaje, utilización y desmontaje, las operaciones previstas en este apartado podrán también ser dirigidas por una persona que disponga de una experiencia certificada por el empresario en esta materia de más de dos años y cuente con la formación preventiva correspondiente, como mínimo, a las funciones de nivel básico, conforme a lo previsto en el apartado 1 del artículo 35 del Reglamento de los Servicios de Prevención, aprobado por el Real Decreto 39/1997, de 17 de enero.

4.4 Disposiciones específicas sobre la utilización de las técnicas de acceso y de posicionamiento mediante cuerdas.

4.4.1 La utilización de las técnicas de acceso y de posicionamiento mediante cuerdas cumplirá las siguientes condiciones:

- El sistema constará como mínimo de dos cuerdas con sujeción independiente, una como medio de acceso, de descenso y de apoyo (cuerda de trabajo) y la otra como medio de emergencia (cuerda de seguridad).
- Se facilitará a los trabajadores unos arneses adecuados, que deberán utilizar y conectar a la cuerda de seguridad.
- La cuerda de trabajo estará equipada con un mecanismo seguro de ascenso y descenso y dispondrá de un sistema de bloqueo automático con el fin de impedir la caída en caso de que el usuario pierda el control de su movimiento. La cuerda de seguridad estará equipada con un dispositivo móvil contra caídas que siga los desplazamientos del trabajador.
- Las herramientas y demás accesorios que deba utilizar el trabajador deberán estar sujetos al arnés o al asiento del trabajador o sujetos por otros medios adecuados.
- El trabajo deberá planificarse y supervisarse correctamente, de manera que, en caso de emergencia, se pueda socorrer inmediatamente al trabajador.
- De acuerdo con las disposiciones del artículo 5, se impartirá a los trabajadores afectados una formación adecuada y específica para las operaciones previstas, destinada, en particular, a:

- Las técnicas para la progresión mediante cuerdas y sobre estructuras.
- Los sistemas de sujeción.
- Los sistemas anticaídas.
- Las normas sobre el cuidado, mantenimiento y verificación del equipo de trabajo y de seguridad.
- Las técnicas de salvamento de personas accidentadas en suspensión.
- Las medidas de seguridad ante condiciones meteorológicas que puedan afectar a la seguridad.
- Las técnicas seguras de manipulación de cargas en altura.

4.4.2 En circunstancias excepcionales en las que, habida cuenta de la evaluación del riesgo, la utilización de una segunda cuerda haga más peligroso el trabajo, podrá admitirse la utilización de una sola cuerda, siempre que se justifiquen las razones técnicas que lo motiven y se tomen las medidas adecuadas para garantizar la seguridad.»

(b) Os trabalhadores devem dispor de arneses adequados, que devem utilizar e ligar à corda de segurança.

(c) A corda de trabalho deve estar equipada com um mecanismo seguro de subida e descida e com um sistema de bloqueio automático para evitar a queda em caso de perda de controlo do seu movimento pelo utilizador. A corda de segurança deve estar equipada com um dispositivo móvel contra quedas para acompanhar os movimentos do trabalhador.

(d) As ferramentas e outros acessórios a utilizar pelo trabalhador devem ser fixados ao arnês ou ao banco do trabalhador ou fixados por outros meios adequados.

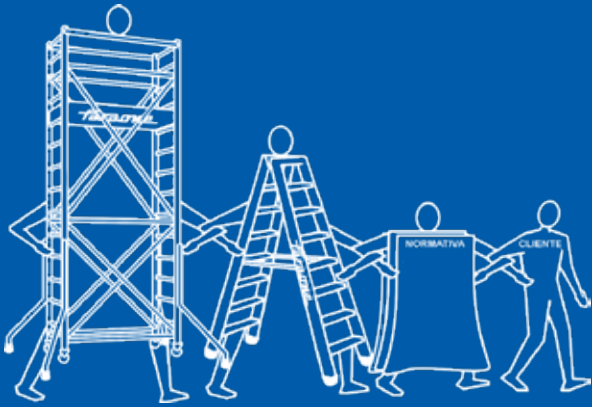
(e) O trabalho deve ser adequadamente planeado e supervisionado para que, em caso de emergência, possa ser prestada assistência imediata ao trabalhador.

(f) Em conformidade com o disposto no artigo 5º, será ministrada aos trabalhadores em causa uma formação adequada e específica para as operações previstas, nomeadamente sobre:

- 1.º As técnicas de progressão através de cordas e sobre estruturas.*
- 2.º Os sistemas de fixação.*
- 3.º Os sistemas de proteção contra quedas.*
- 4.º As regras relativas ao cuidado, à manutenção e à verificação do equipamento de trabalho e de segurança.*
- 5.º As técnicas de salvamento de pessoas feridas em suspensão.*
- 6.º As medidas de segurança em caso de condições meteorológicas que possam afetar a segurança.*
- 7.º As técnicas seguras de movimentação de cargas em altura.*

4.4.2 Em circunstâncias excecionais em que, à luz da avaliação do risco, a utilização de uma segunda corda torne o trabalho mais perigoso, pode ser autorizada a utilização de uma única corda, desde que as razões técnicas para tal sejam justificadas e sejam tomadas medidas adequadas para garantir a segurança.»





1998 INSTITUCIÓN DE LA CERTIFICACIÓN DEL PROCESO PRODUCTIVO con número de matrícula y certificado para cada producto, incluidos los componentes del andamio.

1998 INSTITUIÇÃO DE CERTIFICAÇÃO DO PROCESSO DE PRODUÇÃO com número de registo e certificado para cada produto, incluindo componentes de andaimes.



Certificado adjunto al producto.

Certificado anexo ao produto.

Respetando las NORMATIVAS

RESPEITO PELAS MEDIDAS GERAIS DE PROTEÇÃO NO TRABALHO



TENGA EN CUENTA MEDIDAS GENERALES DE PROTECCIÓN EN EL TRABAJO:

1. Las medidas generales para la protección de la salud y para la seguridad de los trabajadores son:

- La evaluación de los riesgos para la salud y la seguridad.
- La eliminación de los riesgos en relación a los conocimientos adquiridos en base al progreso técnico y, allí donde no sea posible, reducirlos al mínimo.
- La reducción de los riesgos en el origen.
- La información, la formación, la consulta y la participación de los trabajadores, o de sus representantes, en las cuestiones inherentes a la seguridad y la salud en el lugar de trabajo.
- Las instrucciones adecuadas para los trabajadores.

2. Las medidas relativas a la seguridad, a la higiene y a la salud durante el trabajo no deben conllevar en ningún caso costes para los trabajadores.

RESPEITO PELAS MEDIDAS GERAIS DE PROTEÇÃO NO TRABALHO:

1. As medidas gerais para a proteção da saúde e segurança dos trabalhadores são:

- Avaliação dos riscos para a saúde e a segurança.
- A eliminação dos riscos em relação aos conhecimentos adquiridos com base no progresso técnico e, quando tal não for possível, para os minimizar.
- A redução do risco na fonte.

- A informação, a formação, a consulta e participação dos trabalhadores, ou dos seus representantes, em assuntos relacionados com a segurança e saúde no local de trabalho.
- As instruções apropriadas para os trabalhadores.

2. As medidas relativas à segurança, higiene e saúde no trabalho não devem em caso algum implicar custos para os trabalhadores.

LA UNIÓN EUROPEA INDICA:

DIRECTIVA 2001/45/CE.

Disposiciones relativas a la utilización de los equipos de trabajo para la realización de trabajos temporales en altura:

“Las escaleras de mano se colocarán de forma que su estabilidad durante su utilización esté asegurada (...) soporte de dimensiones adecuadas y estable, resistente e inmóvil (...) Las escaleras de mano deberán utilizarse de forma que los trabajadores puedan tener en todo momento un punto de apoyo y de sujeción seguros.”

A UNIÃO EUROPEIA INDICA:
DIRETIVA 2001/45/CE.

Disposições relativas à utilização de equipamento de trabalho para trabalhos temporários em altura:

“As escadas devem ser posicionadas de modo a garantir a sua estabilidade durante a utilização (...) suporte de dimensões adequadas, estável, robusto e imóvel (...) As escadas devem ser utilizadas de modo a que os trabalhadores possam ter em qualquer momento um ponto de apoio e de pega seguros.”

EN 131

El grueso del mercado de escaleras certificadas se encuentra amparado en los diferentes epígrafes de la normativa EN-131:

- EN-131.1: Terminología, clases y medidas admitidas.
- EN-131.2: Pruebas y marcado necesarios según el tipo de escalera.
- EN-131.3 Información destinada al usuario, diagramas, e instrucciones.
- EN-131.4 Escaleras articuladas con bisagras.
- EN-131.6 Escaleras telescópicas
- EN-131.7 Escaleras móviles con plataforma.

Para una breve clasificación, tendríamos escaleras de apoyo de peldaños, empalmables de peldaños, extensibles de peldaños, autoestables de peldaños, transformables de 2 y 3 tramos de peldaños (siendo el fondo del peldaño mayor o igual a 2 cm.. y menor de 8 cm.), escalera de escalones, de apoyo de escalones, autoestables de escalones y peldaños y escalones (siendo el fondo del escalón mayor a 8 cm.). Además de las escaleras con plataforma móvil y las recogidas en los otros apéndices de la norma EN-131. Para todas estas escaleras, la carga máxima admitida es de 150 kg, certificadas mediante ensayos específicos para cada modelo, lo que comprendería la utilización de 1 sola persona con un supuesto de herramientas o materiales.

En concreto para las escaleras con plataforma móvil (EN 131-7), debe de cumplir una carga vertical de 750N. sumada a otra de tiro lateral de 300N.

Actualizando la norma EN 131-2 (2017-04-20) se refuerzan los conceptos de seguridad, y se subdividen los tipos de escaleras entre profesional y no profesional. Sin aplicación retrospectiva, los modelos de escaleras ya suministrados antes de la aplicación de esta norma siguen siendo completamente vigentes.

Actualmente la norma todavía no ha salido en formato español, pero Faraone, siempre a la cabeza de la seguridad, ya está aplicando de forma progresiva estas nuevas actualizaciones.

Las modificaciones más importantes serían las siguientes:

- Para las escaleras de mano de apoyo >3 m deberán de llevar un estabilizador o barra transversal en la base, para dar un extra de estabilidad ante los movimientos del operario.
- Para comprobar el deslizamiento en utilización se trabaja con la escalera sobre una superficie lisa 65° y se carga con 270 kg para escaleras profesionales y algo menos, 225 kg, para escaleras no profesionales.
- Se añade un test de carga dinámico que simula 50.000 subidas y bajadas para escaleras profesionales y 10.000 para escaleras domésticas.
- Debido al añadido del estabilizador para tramos >3 m se bloqueará el uso de tramos intermedios por separado sin estabilizador.

A maior parte do mercado de escadas certificadas é abrangida pelas diferentes secções da norma EN-131:

- *EN-131.1: Terminologia, classes e medidas permitidas.*
- *EN-131.2: Testes e marcação necessários consoante o tipo de escada.*
- *EN-131.3 Informação, diagramas e instruções para o utilizador.*
- *EN-131.4 Escadas articuladas com dobradiças.*
- *EN-131.6 Escadas telescópicas*
- *EN-131.7 Escadas móveis com plataforma.*

Para uma breve classificação, temos escadas de apoio de degraus, escadas ligadas de degraus, escadas extensíveis de degraus,

autoestáveis com degraus, transformáveis com 2 e 3 lanços de degraus (profundidade do degrau igual ou superior a 2 cm e inferior a 8 cm), escadas de patamares, escadas de apoio de degraus, autoestáveis de degraus e patamares (profundidade do degrau superior a 8 cm). Para além das escadas com plataforma móvel e das escadas abrangidas pelos outros suplementos à norma EN-131.

Para todas estas escadas, a carga máxima permitida é de 150 kg, certificada por testes específicos para cada modelo, o que incluiria a utilização de apenas 1 pessoa com um pressuposto de ferramentas ou materiais.

Especificamente para as escadas com plataforma móvel (EN 131-7), deve suportar uma carga vertical de 750N e uma carga de tração lateral de 300N.

A atualização da norma EN 131-2 (2017-04-20) reforça os conceitos de segurança e subdivide os tipos de escadas em profissionais e não profissionais. Sem aplicação retrospectiva, os modelos de escadas já fornecidos antes da aplicação desta norma permanecem plenamente válidos.

Atualmente, a norma ainda não foi publicada em versão português, mas a Faraone, sempre na vanguarda da segurança, já está a implementar progressivamente estas novas atualizações.

As alterações mais importantes são as seguintes:

- *Para as escadas de mão de apoio > 3 m, deve ser instalado um estabilizador ou uma barra transversal na base para garantir uma estabilidade suplementar contra os movimentos do operador.*
- *Para testar o deslizamento durante a utilização, a escada é colocada sobre uma superfície lisa a 65° e carregada com 270 kg para as escadas profissionais e um pouco menos, 225 kg, para as escadas não profissionais.*
- *É adicionado um teste de carga dinâmica que simula 50 000 subidas e descidas para escadas profissionais e 10 000 para escadas domésticas.*
- *Devido à adição do estabilizador para lanços > 3 m, a utilização de lanços intermédios separados sem estabilizador será bloqueada.*



EN 61478



Aplicable a escaleras totalmente aislantes y a escaleras compuestas de una combinación de secciones aislantes y conductoras, para trabajar en Tensión Nominal de 1000V o más (CA) o 1500 o más (CC).

Solo para escaleras de material sintético, pudiendo ser de categoría 1 o 2.

Se realiza un ensayo previo de flexión de 1000 ciclos, antes de realizar el ensayo de conductividad eléctrica.

Aplicável a escadas totalmente isolantes e a escadas compostas por uma combinação de secções isolantes e condutoras, para trabalhar em tensão nominal igual ou superior a 1000 V (CA) ou igual ou superior a 1500 V (CC).

Apenas para as escadas de material sintético, que podem ser da categoria 1 ou 2.

É efetuado um teste prévio de flexão de 1000 ciclos antes do teste de condutividade elétrica.



2TFVC | ALFI | Ejemplo de normativa EN 61478
2TFVC | ALFI | Exemplo da norma EN 61478

EN 14183



Normativa para:

- Taburetes de peldaños: con 1 o más peldaños y plataforma.
- Gradillas: estructura de peldaños anchos y poca inclinación.
- Taburetes tipo cúpula: estructura por la cual se puede ascender desde varios lados, con plataforma, y con o sin peldaño intermedio.

La altura máxima admisible de este tipo de estructuras es de 1m. Si la plataforma es menor que 24x40 cm. y tiene una altura superior a 75 cm., debe tener barandilla.

Esta norma recoge todas las dimensiones funcionales tanto del tamaño de la estructura, como del espaciado y dimensionamiento de peldaños.

La carga máxima admisible para este tipo de estructuras es de 150 kg.

Si fuera de tipo plegable, la estructura debe garantizar que no se puede plegar de improviso.

Los peldaños y plataforma deben ser antideslizantes, al igual que los tacos de goma de la parte inferior, siendo además, duraderos en el tiempo frente a la corrosión y al desgaste.

Regulamentação para:

- Escadotes de degraus: com 1 ou mais degraus e plataforma.
- Escadote: estrutura de degraus largos com uma inclinação reduzida.
- Escadotes tipo cúpula: estrutura através da qual é possível subir de vários lados, com ou sem plataforma, e com ou sem degrau intermédio.

A altura máxima permitida para este tipo de estruturas é de 1 m.

Se a plataforma for inferior a 24x40 cm e tiver uma altura superior a 75 cm, deve ter gradil.

Esta norma inclui todas as dimensões funcionais para o tamanho da estrutura, bem como o espaçamento e o dimensionamento dos degraus.

A carga máxima admissível para este tipo de estruturas é de 150 kg.

Se for do tipo dobrável, a estrutura deve garantir que não possa ser dobrada subitamente.

Os degraus e a plataforma devem ser antiderrapantes, tal como os pinos de borracha na parte inferior, e devem ser resistentes ao longo do tempo contra a corrosão e o desgaste.

Modelos SGP02 - SGP03 - SGP04
Ejemplo de normativa EN 14183.
Exemplo de norma EN 14183.



EN 14122



La normativa EN-14122 se divide en 4 partes y está destinada a la definición de los medios e acceso permanentes a máquinas:

- EN-14122-1: Selección de medio de acceso fijos y requisitos generales de acceso.
- EN-14122-2: Plataformas de trabajo y pasarelas.
- EN-14122-3: Escaleras, escalas de escalones y guardacuerpos.
- EN-14122-4: Escaleras fijas.

Deberemos diferenciar los distintos tipos de acceso en función de las inclinaciones a emplear o requeridas, siempre usando el medio de acceso que requiera menor inclinación, ya que aumenta la seguridad de uso:

- $>75^\circ$ Escaleras Fijas.
- $(45^\circ, 75^\circ]$ Escala de escalones.
- $(20^\circ, 45^\circ]$ Escalera.
- $>20^\circ$ Rampa.

A norma EN-14122 está dividida em 4 partes e tem por objetivo definir os meios de acesso permanentes às máquinas:

- EN-14122-1: Seleção de meios fixos de acesso e requisitos gerais de acesso.
- EN-14122-2: Plataformas de trabalho e passadiços.
- EN-14122-3: Escadas, escadas com patamar e parapeitos.
- EN-14122-4: Escadas fixas.

Os diferentes tipos de acesso devem ser diferenciados em função das inclinações a utilizar ou exigidas, usando sempre o método de acesso que exija menor inclinação, dado que aumenta a segurança da utilização:

- $>75^\circ$ Escadas fixas.
- $(45^\circ, 75^\circ]$ Escada de degraus.
- $(20^\circ, 45^\circ]$ Escada.
- $>20^\circ$ Rampa.

También se prevé en la norma las dimensiones de los medios de acceso:

Plataforma/Pasarela: 60 cm. como mínimo, aunque lo recomendable sea de 800mm y si se va a usar por más de 1 persona a la vez, se debe aumentar por encima de los 100 cm. No deben de tener estas estructuras ninguna abertura de un diámetro mayor de 2 cm., para evitar riesgos de caída de objetos.

Los guardacuerpos deben colocarse por encima de los 50 cm. de riesgo de caída como mínimo en un lateral, con una altura de 110 cm. con rodapié de 10 cm. y con un listón intermedio evitando ninguna abertura superior a 50 cm. de diámetro. Si el ancho de la escalera es >120 cm., debe ser en ambos lados.

As dimensões dos meios de acesso estão igualmente previstas na norma:

Plataforma/Passadiço: 60 cm, no mínimo, embora se recomende 800 mm, e se for utilizado por mais de uma pessoa de cada vez, deve ser aumentado para mais de 100 cm. Estas estruturas não devem ter aberturas com mais de 2 cm de diâmetro para evitar o risco de queda de objetos.

Os parapeitos devem ser colocados acima do risco de queda de 50 cm em pelo menos um dos lados, com uma altura de 110 cm, com rodapé de 10 cm e com uma barra intermédia que evite qualquer abertura superior a 50 cm de diâmetro. Se a largura da escada for >120 cm, deve ser em ambos os lados.

En función de la inclinación, se debe respetar una serie de medidas, como la huella, la contrahuella, la proyectura, etc, con el fin de realizar un acceso lo más confortable y seguro posible.

Por último, para las escaleras fijas verticales, pueden ser de 1 solo tramo con trampilla de acceso, desembarco de 110 cm. como mínimo y jaula de protección a partir de 2,2 m/3 m si superamos los 3 m de desnivel. Si superamos los 10 m es necesario tramos intercalados de 6 m para evitar la fatiga en el ascenso, con plataformas intermedias.

El ancho del tramo debe ser de entre 40 y 60 cm. y el primer peldaño debe estar entre 10 y 40 cm. del suelo. Las dimensiones de la jaula de seguridad deben ser de 65 a 80 cm. de diámetro.

Em função da inclinação, é necessário respeitar uma série de medidas, tais como a superfície, o espelho, a saliência, etc., para tornar o acesso o mais confortável e seguro possível.

Por último, no caso das escadas verticais fixas, estas podem ser de lança único com um alçapão de acesso, um patamar de pelo menos 110 cm e uma gaiola de proteção de 2,2 m/3 m se a diferença de altura for superior a 3 m. Se excedermos os 10 m, é necessário ter lanços intercalados de 6 m para evitar a fadiga da subida, com plataformas intermédias.

A largura do lanço deve ser entre 40 e 60 cm e o primeiro degrau deve estar entre 10 e 40 cm acima do solo.

As dimensões da gaiola de segurança devem ser de 65 a 80 cm de diâmetro.



EN 1004



Normativa aprobada por el CEN el 2004-11-12.

Torres de acceso y torres de trabajo móviles construidas con elemento prefabricados.

Esta norma anula al Documento de Armonización HD1004:1992. Esta actualización no se aplica de forma retrospectiva, y siguen siendo legales productos recogidos con la norma HD1004:1992.

Normativa referida a torres de acceso móviles de alturas entre 2,5 y 12 m (Interior o sin efectos de viento) y 2,5 y 8 m (Exterior o con efectos de viento).

Normas para consulta:

- EN74 Uniones, espigas ajustables y plazas de asiento para andamios de trabajo y cimbras hechos de tubos de acero.
- EN1298 Torres de acceso y torres de trabajo móviles. Reglas manual de instrucciones
- EN-1991-2-4 Eurocódigo 1: Bases de proyecto y acciones en estructuras.
- EN1993-1-1:2005 Eurocódigo 3: Proyecto de estructuras de acero.
- EN1995-1-1 Eurocódigo 5: Proyecto de estructuras de madera.
- EN1999-1-1 Eurocódigo 9: Proyecto de estructuras de aluminio.
- EN12810-2 Andamios de fachada de componentes prefabricados.
- EN12811-2 Equipamiento para trabajos temporales de obra.
- EN-12811-3 Equipamiento para trabajo temporales de obra.

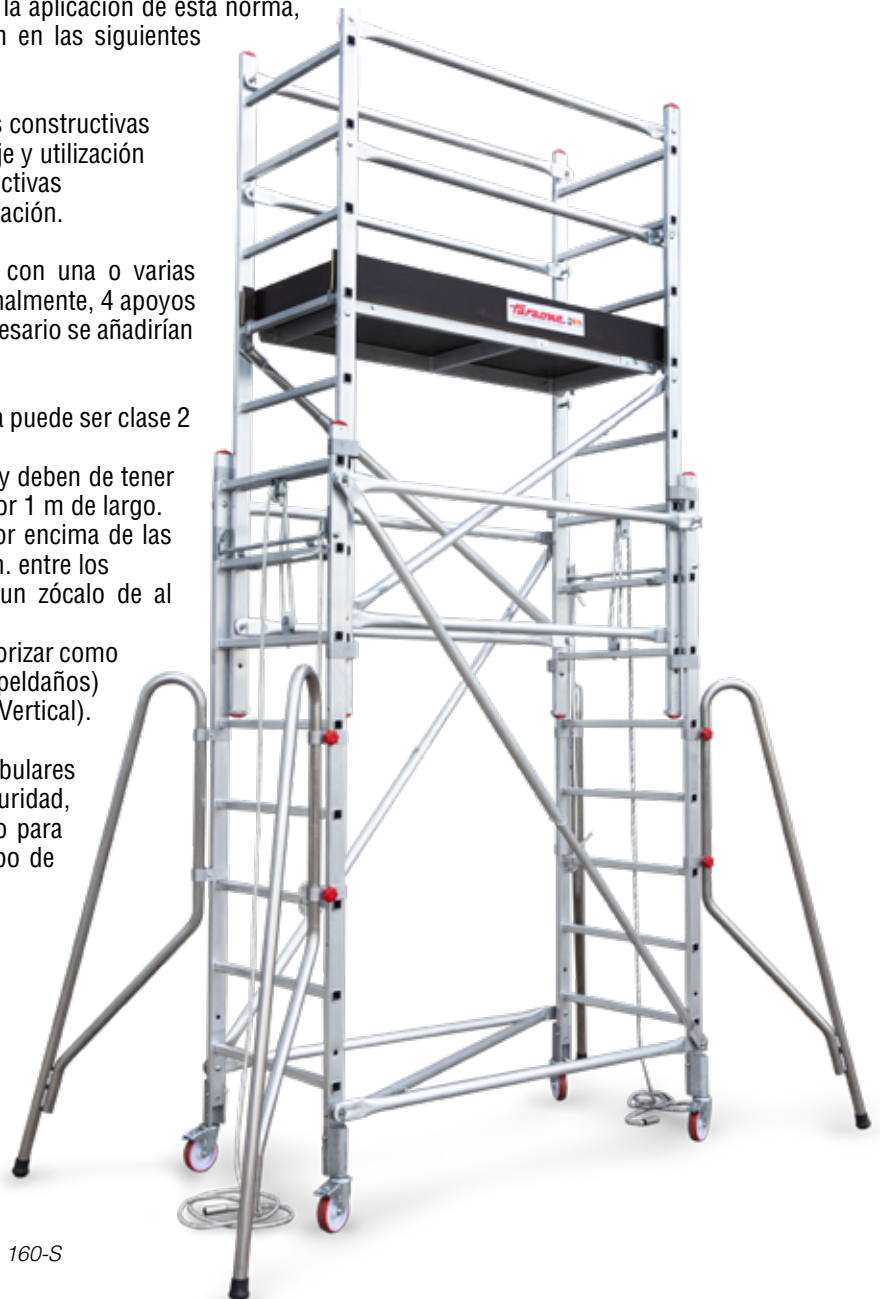
Además de estas normativas de obligada consulta para la aplicación de esta norma, existen una serie de recomendaciones que se recogen en las siguientes notas técnicas de prevención:

- NTP 695: Torres de trabajo móviles (I): normas constructivas
- NTP 696: Torres de trabajo móviles (II): montaje y utilización
- NTP 734: Torres de acceso (I): normas constructivas
- NTP 735: Torres de acceso (II): montaje y utilización.

Las torres de andamios pueden usarse sin anclarse, con una o varias plataformas, de componentes prefabricados y con, normalmente, 4 apoyos con ruedas pivotantes y frenos individuales. Si fuera necesario se añadirían barras transversales para su estabilidad.

- En función de la carga que soporte la estructura puede ser clase 2 (1.5 kn/m²) o clase 3 (2 kn/m²).
- Las plataformas deben espaciarse cada 1,9 m y deben de tener unas dimensiones de al menos 0.6m de ancho por 1 m de largo.
- Las protecciones deben elevarse hasta 1 m por encima de las plataformas y no tener un hueco mayor de 47 cm. entre los elementos de protección. Además de situar un zócalo de al menos 15 cm.
- En función del medio de acceso se puede categorizar como Tipo de Acceso A (Escalera) Acceso B (Escala de peldaños) Acceso C (Escala Inclinada) o Acceso D (Escala Vertical).

Todo ello, nos remite a una construcción de andamios tubulares mucho más seguros, con unos criterios claros de seguridad, montaje y desmontaje y, en definitiva, un valor añadido para todo aquellos usuarios y entidades que utilicen este tipo de estructuras.



Modelo RAPIDO 160-S

EN 1004



Norma aprovada pelo CEN em 12-11-2004.

Torres de acesso e torres de trabalho móveis fabricadas com elementos pré-fabricados.

Esta norma substitui o Documento de Harmonização HD1004:1992. Esta atualização não se aplica retrospectivamente e os produtos abrangidos pela norma HD1004:1992 continuam a ser legais.

Regulamentação para torres de acesso móveis com alturas entre 2,5 e 12 m (interior ou sem efeitos de vento) e 2,5 e 8 m (exterior ou com efeitos de vento).

Normas para consulta:

- EN74 Juntas, cavilhas ajustáveis e lugares sentados para andaimes de trabalho e escoramentos feitos de tubos de aço.
- EN1298 Torres de acesso e torres de trabalho móveis. Regras manual de instruções.
- EN-1991-2-4 Eurocódigo 1: Bases de projeto e ações em estruturas.
- EN1993-1-1:2005 Eurocódigo 3: Projeto de estruturas de aço.
- EN1995-1-1 Eurocódigo 5: Projeto de estruturas de madeira.
- EN1999-1-1 Eurocódigo 9: Projeto de estruturas de alumínio.
- EN12810-2 Andaimos para fachadas de componentes pré-fabricados.
- EN12811-2 Equipamento para trabalhos temporários de obra.
- EN-12811-3 Equipamento para trabalhos temporários de obra.

Além destes regulamentos obrigatórios para a aplicação desta norma, existe uma série de recomendações que constam das seguintes notas técnicas de prevenção:

- NTP 695: Torres de trabalho móveis (I): normas de construção.
- NTP 696: Torres de trabalho móveis (II): montagem e utilização.
- NTP 734: Torres de acesso (I): normas de construção.
- NTP 735: Torres de acesso (II): montagem e utilização.

As torres de andaimes podem ser utilizadas sem ancoragem, com uma ou mais plataformas, constituídas por componentes pré-fabricados e, normalmente, com 4 apoios com rodas giratórias e travões individuais. Se necessário, serão acrescentadas barras transversais para garantir a estabilidade.

- Consoante a carga que a estrutura suporta, pode ser de classe 2 (1,5 kn/m²) ou de classe 3 (2 kn/m²).
- As plataformas devem ser espaçadas a cada 1,9 m e ter pelo menos 0,6 m de largura por 1 m de comprimento.
- As proteções devem ser elevadas até 1 m acima das plataformas e não devem ter um espaço superior a 47 cm entre os elementos de proteção. Para além de um rodapé de, pelo menos, 15 cm.
- Consoante os meios de acesso, pode ser classificado como Tipo de acesso A (escada) Acesso B (escada com degraus).
- Acesso C (escada inclinada) ou Acesso D (escada vertical).

Tudo isto aponta para uma construção de andaimes tubulares muito mais seguros, com critérios claros de segurança, montagem e desmontagem e, em suma, uma mais-valia para todos os utilizadores e entidades que usem este tipo de estruturas.



Modelo TOP SYSTEM 75

IMPORTANTES CAMBIOS EN LAS NORMATIVA EN 1004 RELATIVA A LAS TORRES MOVILES

¿Cuáles son los cambios con respecto a la norma anterior?

CAMPO DE APLICACIÓN: antes se refería a torres móviles con altura mayor a 2,5 metros, mientras que ahora se refiere a torres móviles desde cualquier altura con un máximo de 8 metros para uso exterior y 12 metros para uso interior, en ambos casos no es obligatoria la fijación a pared; antiguamente sí que era obligatorio, a partir de determinadas alturas, anclar la torre móvil a la pared.

¿Qué diferencias hay entre uso interior y uso exterior? La única diferencia se debe a la exposición al viento.

PLATAFORMAS DE TRABAJO Y BARANDILLA DE PROTECCIÓN: necesarios para prevenir la caída de personas u objetos desde diferentes niveles. Antes eran obligatorios cada 4 metros; ahora la primera plataforma se puede poner a un máximo de 3,4 metros y todas las demás a partir de la segunda cada 2,25 metros. El uso de la barandilla de protección es obligatorio para todas las plataformas de trabajo.

DIFERENCIA ENTRE PLATAFORMA DE TRABAJO Y PLATAFORMA DE ACCESO: solo se podrá trabajar en un único nivel; ya no está permitido trabajar en distintos niveles y la carga máxima es para una sola plataforma.

Se define plataforma de trabajo la que usa el operario o los operarios para trabajar, todas las demás son plataformas de acceso.

LA PLATAFORMA DE TRABAJO DEBERÁ CONSTAR DE BARANDILLAS Y ZOCALOS. EN LAS PLATAFORMAS DE ACCESO PODEMOS PRESCINDIR DEL RODAPIÉS (la barandilla sigue siendo obligatoria).

MONTAJE MÁXIMO DE UNA TORRE CON 4 RUEDAS: Anteriormente se podían fabricar y montar torres con ruedas dobles o triples, ahora ya no está permitido.

ESTÁ PERMITIDO EL DESEMBARCO EN ALTURA DESDE LA PLATAFORMA DE TRABAJO siempre y cuando la barandilla de protección disponga de todos los dispositivos de seguridad para permitirlo: Es obligatoria la cancela de acceso y deberá abrirse hacia el interior de la plataforma de trabajo, con cierre de seguridad y ausencia de zonas de vacío en el desembarco, etc.

LO MÁS IMPORTANTE DE TODO HABLANDO DE SEGURIDAD EN ALTURA, ES QUE LA BARANDILLA DE PROTECCIÓN TIENE QUE ESTAR DISEÑADA DE MANERA QUE PUEDA SER MONTADA Y DESMONTADA SIN NECESIDAD DE UTILIZAR EL ARNÉS (DISPOSITIVO DE PROTECCIÓN INDIVIDUAL CONTRA LAS CAÍDAS DESDE DIFERENTES NIVELES).

¿Por qué han decidido prohibir el uso del arnés en el montaje de las torres móviles?

Porque por fin se ha demostrado que la torre móvil no aguanta el peso de la persona en caso de caída hacia el exterior de la torre, por lo cual, aunque el operario esté anclado, la estructura podría caerse encima de él.

FARAONE ha sido entre los primeros en diseñar un sistema de barandilla que se pueda montar y desmontar en SEGURIDAD, o sea sin correr el riesgo de caída en alturas durante las operaciones de montaje y desmontaje de la torre móvil.



Modelo TOP SYSTEM 135X180 CON ESCALERAS

Modelo TOP SYSTEM 135x180 COM ESCADA

ALTERAÇÕES IMPORTANTES NA NORMA EN 1004 RELATIVA ÀS TORRES MÓVEIS

Quais são as alterações em relação à norma anterior?

ÂMBITO DE APLICAÇÃO: anteriormente, referia-se a torres móveis com mais de 2,5 metros de altura, enquanto atualmente se refere a torres móveis de qualquer altura até um máximo de 8 metros para utilização no exterior e 12 metros para utilização no interior, em ambos os casos a fixação à parede não é obrigatória; no passado, era obrigatório, acima de determinadas alturas, fixar a torre móvel à parede.

Quais são as diferenças entre a utilização no interior e no exterior? A única diferença deve-se à exposição ao vento.

PLATAFORMAS DE TRABALHO E GRADIL DE PROTEÇÃO: necessárias para evitar a queda de pessoas ou objetos de diferentes níveis. Anteriormente, eram obrigatórias de 4 em 4 metros; atualmente, a primeira plataforma pode ser colocada a um máximo de 3,4 metros e todas as outras, a partir da segunda plataforma, de 2,25 em 2,25 metros. A utilização do gradil de proteção é obrigatória para todas as plataformas de trabalho.

DIFERENÇA ENTRE PLATAFORMA DE TRABALHO E PLATAFORMA DE ACESSO: só se pode trabalhar num nível; já não é permitido trabalhar em níveis diferentes e a carga máxima é apenas para uma plataforma.

Uma plataforma de trabalho é definida como a plataforma utilizada pelo(s) operador(es) para trabalhar, todas as outras plataformas são plataformas de acesso.

A PLATAFORMA DE TRABALHO DEVE ESTAR EQUIPADA COM GRADIS E RODAPÉS. O RODAPÉ PODE SER SUPRIMIDO NAS PLATAFORMAS DE ACESSO (o gradil continua a ser obrigatório).

MONTAGEM MÁXIMA DE UMA TORRE COM 4 RODAS: Anteriormente, era possível fabricar e montar torres com rodas duplas ou triplas, mas agora isso já não é permitido.

É PERMITIDO O PATAMAR EM ALTURA A PARTIR DA PLATAFORMA DE TRABALHO desde que o gradil de proteção esteja equipado com todos os dispositivos de segurança que o permitam: A porta de acesso é obrigatória e deve abrir para o interior da plataforma de trabalho, com fecho de segurança e sem zonas vazias no patamar, etc.

O MAIS IMPORTANTE EM TERMOS DE SEGURANÇA EM ALTURA É QUE O GRADIL DE PROTEÇÃO SEJA CONCEBIDO DE FORMA A PODER SER MONTADO E DESMONTADO SEM NECESSIDADE DE UTILIZAR O ARNÊS (DISPOSITIVO INDIVIDUAL DE PROTEÇÃO CONTRA AS QUEDAS DESDE NÍVEIS DIFERENTES).

Por que razão decidiram proibir a utilização do arnês na montagem de torres móveis?

Porque ficou finalmente provado que a torre móvel não suporta o peso da pessoa em caso de queda para o exterior da torre, pelo que, mesmo que o operador esteja ancorado, a estrutura pode cair em cima dele.

A FARAONE foi uma das primeiras a conceber um sistema de gradil que pode ser montado e desmontado em SEGURANÇA, ou seja, sem o risco de queda em altura durante as operações de montagem e desmontagem da torre móvel.



Modelo TOP SYSTEM 75X105

EN 280



ELEVAH 65 MOVE
Ejemplo de normativa EN 280.
Exemplo da norma EN 280.

La norma UNE EN 280:2014 define “Plataforma elevadora móvil de personal” como “La máquina móvil destinada a desplazar personas hasta una posición de trabajo, donde llevan a cabo una tarea desde la plataforma, con la intención de que las personas entren y salgan de la plataforma de trabajo en una posición de acceso definida de la plataforma, que consiste como mínimo en una plataforma de trabajo con controles, una estructura extensible y un chasis”.

Según esta norma las PEMP se dividen en dos grupos principales:

- Grupo A: PEMP en las que la proyección vertical del centro de gravedad de la carga está siempre en el interior de las líneas de vuelco.
- Grupo B: PEMP en las que la proyección vertical del centro de gravedad de la carga puede estar en el exterior de las líneas de vuelco.

En función de sus posibilidades de traslación, las PEMP se dividen en tres tipos:

- Tipo 1: la traslación sólo es posible si la PEMP se encuentra en posición de transporte.
- Tipo 2: la traslación con la plataforma de trabajo en posición elevada sólo se controla por un órgano situado sobre el chasis.
- Tipo 3: la traslación con la plataforma de trabajo en posición elevada se controla por un órgano situado sobre la plataforma de trabajo.

Nota: los tipos 2 y 3 pueden estar combinados.

Debemos entender las líneas de vuelco como las líneas que componen el cuadrado o rectángulo, según el caso, que limitan exteriormente a los elementos de apoyo, ya se trate de ruedas o estabilizadores; las ilustraciones 1, 2 y 3 plasman esta idea.

Por tanto, serán plataformas de grupo A las de tijera o las de mástil vertical, mientras que pertenecen al grupo B las plataformas articuladas (generalmente de brazo telescópico).

Por lo que respecta al tipo (1, 2 o 3), está claro que una plataforma remolcable con estabilizadores como la que se muestra en la ilustración nº 1 ejemplo de grupo A, es de tipo 1, puesto que su traslación no es posible si no se encuentra en posición de transporte.

1.1.2. Clasificación habitual en el mercado

A pesar de que la norma UNE EN 280:2014 es un documento de referencia y de gran aceptación, principalmente para fabricantes, la realidad es que a la hora de dirigirse a una empresa de alquiler de este tipo de equipos los arrendatarios no demandan una plataforma de grupo A o B o de tipo 1, 2 o 3. El arrendatario busca una plataforma particular para la realización de uno o varios trabajos concretos y siguiendo una clasificación que designa al equipo en sí mismo.

A norma UNE EN 280:2014 define “Plataforma elevatória móvel para pessoal” como “A máquina móvel destinada a deslocar pessoas para uma posição de trabalho, onde estas realizam uma tarefa a partir da plataforma, com a intenção de que as pessoas entrem e saiam da plataforma de trabalho numa posição de acesso definida da plataforma, constituída pelo menos por uma plataforma de trabalho com comandos, uma estrutura extensível e um chassis”.

De acordo com esta norma, as PEMP estão divididas em dois grupos principais:

- *Grupo A: PEMP nas quais a projeção vertical do centro de gravidade da carga está sempre dentro das linhas de basculamento.*
- *Grupo B: PEMP nas quais a projeção vertical do centro de gravidade da carga pode estar fora das linhas de basculamento.*

Consoante as suas capacidades de translação, as PEMP estão divididas em três tipos:

- *Tipo 1: a translação só é possível se a TEMP estiver em posição de transporte.*
- *Tipo 2: a translação com a plataforma de trabalho na posição elevada é apenas controlada por um elemento no chassis.*
- *Tipo 3: a translação com a plataforma de trabalho na posição elevada é controlada por um elemento situado na plataforma de trabalho.*

Nota: Os tipos 2 e 3 podem ser combinados.

As linhas de viragem devem ser entendidas como as linhas que compõem o quadrado ou retângulo, conforme o caso, que limitam externamente os elementos de apoio, sejam eles rodas ou estabilizadores; as ilustrações 1, 2 e 3 ilustram esta ideia.

Portanto, as plataformas do grupo A são plataformas de tesoura ou plataformas de mastro vertical, enquanto que as plataformas do grupo B são plataformas articuladas (geralmente com lança telescópica).

No que respeita ao tipo (1, 2 ou 3), é evidente que uma plataforma rebocável com estabilizadores, como mostra a Figura 1 de exemplo do grupo A, é do tipo 1, uma vez que não pode ser deslocada a menos que se encontre em posição de transporte.

1.1.2. Classificação típica do mercado

Apesar de a norma UNE EN 280:2014 ser um documento de referência e ser amplamente aceite, principalmente pelos fabricantes, a realidade é que quando se trata de abordar uma empresa de aluguer para este tipo de equipamento, os locatários não solicitam uma plataforma de Grupo A ou B ou de Tipo 1, 2 ou 3. O locatário procura uma plataforma particular para a realização de um ou mais trabalhos específicos e seguindo uma classificação que designe o próprio equipamento.



EN 3691-1



Carretillas de manutención. Requisitos de seguridad y verificación.

Parte 1: Carretillas de manutención autopropulsadas, distintas de las carretillas sin conductor, carretillas de alcance variable y carretillas transportadoras de carga.

(ISO 3691-1:2011, incluyendo Cor 1:2013).

*Empilhadores de manutenção. Requisitos de segurança e verificação.
Parte 1: Empilhadores de manutenção autopropulsionados, com exceção de empilhadores sem condutor, empilhadores de alcance variável e empilhadores de transporte de carga.
(ISO 3691-1:2011, incluindo Cor 1:2013).*



ELEVAH 5 TIRES
Ejemplo de normativa EN 3691-1.
Exemplo da norma EN 3691-1.



ELEVAH 5 MOVE PICKING
Ejemplo de normativa EN 3691-1.
Exemplo da norma EN 3691-1.

CERTIFICADO CE



El marcado CE es un distintivo que sirve para certificar la adecuada adaptación de un producto a las normas armonizadas que le son de aplicación, en base a los requisitos de seguridad que impone la Unión Europea.

Como fabricante, somos es el único responsable de declarar la conformidad del producto con todos los requisitos.

Garantizamos la conformidad del producto con todos los requisitos pertinentes a escala de la UE, determinamos que podemos evaluar el producto, aportamos expediente técnico que documente la conformidad del producto.

A marcação CE é uma marca que serve para certificar a adaptação adequada de um produto às normas harmonizadas que lhe são aplicáveis, com base nos requisitos de segurança impostos pela União Europeia. Como fabricante, somos os únicos responsáveis por declarar a conformidade do produto com todos os requisitos. Garantimos a conformidade do produto com todos os requisitos relevantes a nível da UE, determinamos que podemos avaliar o produto, fornecemos o dossier técnico que documenta a conformidade do produto.



HW-BIG
Ejemplo de Certificado CE.
Exemplo de Certificado CE.

Nota: Las escaleras no están recogidas bajo el marco certificado CE.
Nota: As escadas não estão incluídas na estrutura certificada pela CE.



ICONOS

para un producto más seguro

ÍCONES para um produto mais seguro



Realizado en Italia.
Produzido em Itália.



Realizado en España.
Produzido em Espanha.



Normativa Europea.
Norma Europeia.



Producto fabricado en aluminio.
Produto fabricado em alumínio.



Conformidad Europea.
Conformidade europeia.



Producto fabricado en acero galvanizado.
Produto fabricado em aço galvanizado.



Producto disponible.
Produto disponível.



Producto fabricado en fibra para trabajos eléctricos.
Produto fabricado em fibra para trabalhos elétricos.



Producto a consultar.
Produto a consultar.



Producto nuevo.
Produto novo.



Producto personalizable.
Produto personalizável.

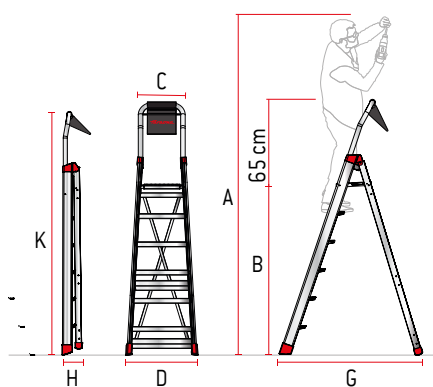


Años de garantía.
Anos de garantia.



Información para leer correctamente los PICTOGRAMAS

Informação para ler corretamente os PICTOGRAMAS



- A** Altura de Trabajo *Altura de trabalho*
- B** Altura de Plataforma *Altura da plataforma*
- C** Ancho *Largura*
- D** Ancho inferior *Largura inferior*
- E** Altura máx. extendida *Altura máxima de extensão*
- F** Ancho base estabilizadora *Largura da base do estabilizador*
- G** Proyección en planta *Projeção em planta*
- H** Profundidad escalera cerrada *Profundidade da escada fechada*
- I** Altura escalera en posición de trabajo *Altura da escada em posição de trabalho*
- J** Altura de trabajo máx. con escalera extendida *Altura de trabalho máxima com escada estendida*
- K** Longitud escalera cerrada *Comprimento da escada fechada*
- L** Longitud escalera *Comprimento da escada*
- M** Ancho tramo medio *Largura lanço médio*
- N** Medida de plataforma *Medida da plataforma*

Ejemplo de Pictograma modelo "DOMUS".
Exemplo de pictograma modelo "DOMUS".

CARACTERÍSTICAS TÉCNICAS										
MODELO	Nº PLAZAS	110	120	130	140	150	160	170	180	190
DOMUS 1	3	110	120	130	140	150	160	170	180	190
DOMUS 2	4	110	120	130	140	150	160	170	180	190
DOMUS 3	5	110	120	130	140	150	160	170	180	190
DOMUS 4	6	110	120	130	140	150	160	170	180	190
DOMUS 5	7	110	120	130	140	150	160	170	180	190
DOMUS 6	8	110	120	130	140	150	160	170	180	190
DOMUS 7	9	110	120	130	140	150	160	170	180	190
DOMUS 8	10	110	120	130	140	150	160	170	180	190
DOMUS 9	11	110	120	130	140	150	160	170	180	190
DOMUS 10	12	110	120	130	140	150	160	170	180	190

Icono dentro de la tabla que indica el modelo que se visualiza en la imagen de la ficha.

Ejemplo de página ficha técnica y descriptiva del modelo "DOMUS".
Exemplo de página de ficha técnica e descriptiva do modelo "DOMUS".

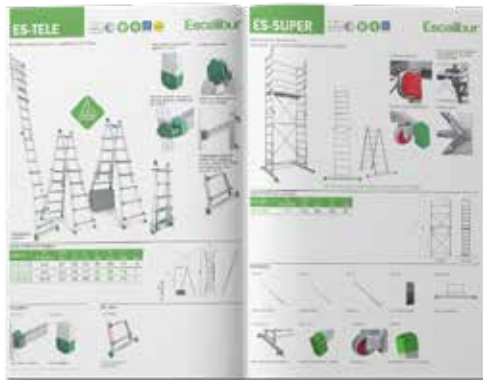


Calidad garantizada para tu hogar

Escalibur, una marca Faraone para escaleras y andamios de uso doméstico que facilitan el mantenimiento del hogar sin renunciar a un producto de excelencia y de gran calidad.

Qualidade garantida em sua casa

Escalibur, uma marca Faraone de escadas e andaimes domésticos, que facilitam a manutenção da casa sem sacrificar a excelência e a elevada qualidade.



Escalibur[®]
CALIDAD GARANTIZADA PARA TU HOGAR



Solicite el catálogo Escalibur.

Solicite o catálogo Escalibur.



Fabricadas en aluminio de gran calidad. / Fabricadas em alumínio de elevada qualidade.

ES-DOM	ES-TELE	ES-SIMPLE	ES-DOBLE	ES-TRIPLE	ES-SUPER
Práctica bandeja portaherramientas. <i>Prática bandeja de ferramentas.</i>	Se puede usar incluso extendida. <i>Também pode ser utilizada em extensão.</i>	Escalera de apoyo de un tramo. <i>Escada de apoio de um lanço.</i>	Peldaños antideslizantes de 3 cm. <i>Fabricada em alumínio de elevada qualidade.</i>	Peldaños antideslizantes de 3 cm. <i>Fabricada em alumínio de elevada qualidade.</i>	Incorpora tacos de goma antideslizantes y base estabilizadora. <i>Inclui calços de borracha antiderrapantes e base estabilizadora.</i>
Máxima seguridad y confort con sus peldaños de 8 cm. <i>Máxima segurança e conforto graças aos degraus de 8 cm.</i>	Peldaños soldado y tapón anticolisión con gancho de seguridad para su extensión. <i>Degraus soldados e batente anticollisão com gancho de segurança para extensão.</i>	Peldaños antideslizantes de 3 cm. <i>Degraus antiderrapantes de 3 cm.</i>	Bisagra robusta y segura. <i>Degraus antiderrapantes de 3 cm.</i>	Bisagra robusta y segura. <i>Degraus antiderrapantes de 3 cm.</i>	Plataforma de madera. <i>Plataforma de madeira.</i>
Montantes de 50x20 mm con refuerzos en el 1º y 5º peldaño. <i>Verticais de 50x20 mm com reforços no 1.º e 5.º degraus.</i>	Bisagra programable. <i>Dobradiça programável.</i>	Perfiles de sección reforzada de 2,5 mm. <i>Perfis de secção reforçada de 2,5 mm.</i>	Se puede utilizar extendida en apoyo o en tijera. <i>Pode ser utilizada estendida em apoio ou em tesoura.</i>	Amplia base estabilizadora. <i>Base estabilizadora ampla.</i>	El lado del miniandamio se puede usar como escalera simple o de tijera. <i>A parte lateral do mini andaime pode ser utilizada como escada simples ou de tesoura.</i>
Bisagra robusta. <i>Dobradiça robusta.</i>	Cerrada ocupa poco espacio y es fácil de desplazar. <i>Quando fechada, ocupa pouco espaço e é fácil de deslocar.</i>	Base estabilizadora a partir de 10 peldaños. <i>Base estabilizadora a partir de 10 degraus.</i>	Amplia base estabilizadora. <i>Base estabilizadora ampla.</i>	Cómodo y seguro sistema antidesenganche. <i>Sistema antidesenganche cómodo e seguro.</i>	Con bisagra programable. <i>Com dobradiça programável.</i>
Taco antideslizante. <i>Calço antiderrapante.</i>	Taco de goma antideslizante fijado con tornillo. <i>Calço de borracha antiderrapante fixado com parafuso.</i>	Máxima seguridad y confort. <i>Máxima segurança e conforto.</i>	Se puede cerrar para facilitar el transporte. <i>Bloqueável para facilitar o transporte.</i>	Se puede utilizar extendida en apoyo o en tijera. <i>Pode ser utilizada estendida em apoio ou em tesoura.</i>	
		Gran estabilidad durante su uso. <i>Elevada estabilidade durante a utilização.</i>	Se puede cerrar para facilitar el transporte. <i>Bloqueável para facilitar o transporte.</i>		

ELEVADORES UNIPERSONALES

PLATAFORMAS PARA UMA SÓ PESSOA

ELEVAH®



Aumente la seguridad en tu empresa | LA SEGURIDAD ES LO PRIMERO

Aumente a segurança na sua empresa | A SEGURANÇA ESTÁ EM PRIMEIRO LUGAR

La gama ELEVAH se caracteriza por prestar gran atención a las necesidades del operario y lograr aumentar la seguridad en los trabajos de altura, reduciendo al mínimo el riesgo de accidentes.

A gama ELEVAH caracteriza-se pela atenção prestada às necessidades do operador e por conseguir aumentar a segurança nos trabalhos em altura, reduzindo, ao mínimo, o risco de acidentes.



MOVE

Máquinas autopropulsadas con cesta amplia y cómoda pensada para realizar tareas de mantenimiento

Máquinas autopropulsionadas com um cesto amplo e confortável, concebidas para as tarefas de manutenção

PICKING

Equipos recogepedidos pensados para subir y bajar paquetería o palets.

Equipamentos preparadores de pedidos concebidos para levantar e descarregar encomendas ou paletes

MANUAL

Equipos con subida/bajada eléctrica y movimentación manual.

Equipamentos com subida/descida elétrica e movimentação manual.

EXTENSIBLES EXTENSÍVEIS

Máquinas autopropulsadas con esta extensible.

Máquinas autopropulsionadas com cesto extensível.

ELEVAH 5 MOVE

La plataforma aérea autopropulsada: **COMPACTA, ESPACIOSA, SEGURA y con BAJO PESO** (solo 388 kg).

A plataforma aérea autopropulsionada: COMPACTA, ESPAÇOSA, SEGURA e com BAIXO PESO (apenas 388 kg).

ELEVAH 40 MOVE

La revolucionaria Elevah 40 es ligera y manejable como una escalera, pero segura y eficiente como una plataforma.

A revolucionária Elevah 40 é leve e manobrável como uma escada, mas segura e eficiente como uma plataforma.

Ideal para empresas de ingeniería, mantenimiento, limpieza y montaje de estands.

LA PRIMERA ESCALERA ELÉCTRICA.

A PRIMEIRA ESCADA ELÉTRICA.

ELEVAH 5 MOVE PICKING

La nueva plataforma de picking autopropulsada:

**+ COMPACTO
+ ESPACIOSO
+ MANEJABLE
+ CÓMODO + SEGURO**

A nova plataforma de picking autopropulsionada:

*+ COMPACTA
+ ESPAÇOSA
+ MANOBRÁVEL
+ CONFORTÁVEL
+ SEGURA*

ELEVAH 75 TIRES

Máquina específica con doble herramienta para la toma de tierra y el almacenamiento del kit de neumáticos.

Máquina específica com ferramenta dupla para ligação à terra e armazenamento do kit de pneus.

Una máquina especial con herramienta doble para elevar un juego de neumáticos del suelo y recogerlo.

Uma máquina especial com uma ferramenta dupla para levantar um conjunto de pneus do chão e armazená-los ou pegar nos mesmos.

ELEVAH 65 ES-MOVE

La nueva plataforma con cesta extensible que permite un cómodo y seguro trabajo de mantenimiento o de montaje industrial hasta una altura de trabajo de 6,7 metros.

A nova plataforma com cesto extensível permite trabalhos cómodos e seguros de manutenção ou montagem industrial até uma altura de trabalho de 6,7 metros.



ESCALERAS ESPECIALES

ESCADAS ESPECIAIS



Desde la voluntad de Faraone en ofrecer a sus clientes el equipo más seguro para realizar trabajos en altura, nace el departamento de escaleras a medida. De hecho, Faraone fabrica escaleras y plataformas de trabajo en aluminio, acero inoxidable, fibra, con medidas personalizadas para realizar tareas de mantenimiento a maquinaria o vehículos, como: aviones, helicópteros, autobuses, camiones o trenes... al igual que pasarelas para cruzar líneas de envasado o escaleras especiales de fibra para el sector farmacéutico o alimentario, entre otras.

Todas nuestras escaleras especiales están certificadas bajo las normas europeas EN131, EN131-7, EN 14122, EN 61478 y se entregan con certificado de conformidad.

Da vontade da Faraone em oferecer aos seus clientes o equipamento mais seguro para a realização de trabalhos em altura, nasceu o departamento de escadas por medida. De facto, a Faraone fabrica escadas e plataformas de trabalho em alumínio, aço inoxidável, fibra, com medidas personalizadas para realizar tarefas de manutenção em máquinas ou veículos, tais como: aviões, helicópteros, autocarros, camiões ou comboios... bem como passadiços para atravessar linhas de embalagem ou escadas especiais em fibra para o setor farmacêutico ou alimentar, entre outros.

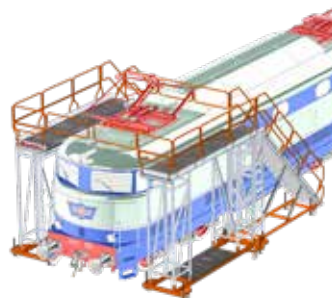
Todas as nossas escadas especiais são certificadas de acordo com as normas europeias EN131, EN131-7, EN 14122, EN 61478 e são entregues com um certificado de conformidade.



Escaleras para Mantenimiento de Camiones

Escadas para Manutenção de Camiões

Pág. 32-33



Escaleras para Mantenimiento de Trenes

Escadas para Manutenção de Comboios

Pág. 34-35



Escaleras para Mantenimiento de Autobuses

Escadas para Manutenção de Autocarros

Pág. 36



Escaleras para Mantenimiento de Aviones

Escadas para Manutenção de Aviões

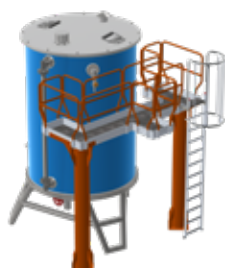
Pág. 37



Escaleras para Bomberos

Escadas para Bombeiros

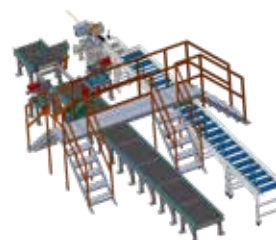
Pág. 40



Escaleras para Mantenimiento de Cisternas

Escadas para Manutenção de Cisternas

Pág. 41



Pasarelas de Cruce

Passadiços de cruzamento

Pág. 42



Pasarelas

Passadiços

Pág. 43



SOLUCIONES PARA TRABAJOS EN ALTURA

SOLUÇÕES PARA TRABALHOS EM ALTURA



Escaleras para Mantenimiento de Helicóptero

Escadas para Manutenção de Helicóptero

Pág. 38-39



Escaleras para Mantenimiento de Veh. Militares

Escadas para Manutenção de Veí. Militares

Pág. 38



Escaleras para Mantenimiento de Embarcaciones

Escadas para Manutenção de Embarcações

Pág. 40



Escaleras para Mantenimiento de Veh. Agrícolas

Escadas para Manutenção de Veí. Agrícolas

Pág. 40



Escaleras de Acceso Frontal

Escadas de Acesso Frontal

Pág. 44



Escaleras de Acceso Lateral

Escadas de Acesso Lateral

Pág. 45



Escaleras de Acero Inoxidable

Escadas de Aço Inoxidável

Pág. 45



Escaleras de Fibra de Vidrio para el sector Farmacéutico e Ind. Alimentaria

Escadas em Fibra de Vidro para o setor Farmacêutico e Ind. Alimentar

Pág. 46-47

ESCALERAS PARA MANTENIMIENTO DE CAMIONES

ESCADAS PARA MANUTENÇÃO DE CAMIÕES



EM101 Escalera / Escada



EM102 Escalera / Escada



EM103 Escalera / Escada



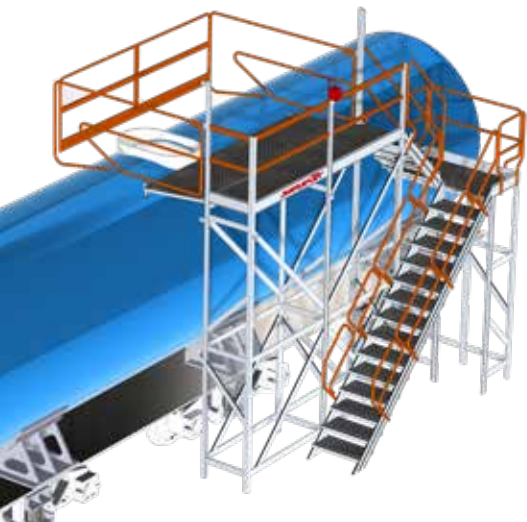
EM104 Escalera / Escada



EM105 Escalera / Escada



EM114 Estructura a Medida
Estrutura à medida



EM107 Estructura a Medida
Estrutura à medida



EM108 Estructura a Medida
Estrutura à medida



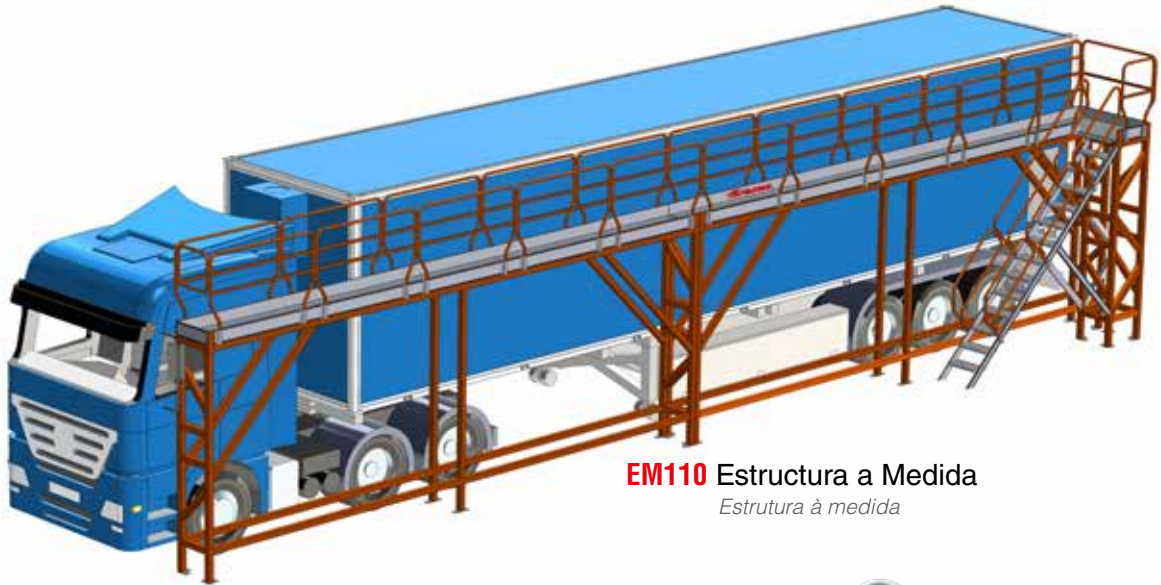
EM109 Estructura a Medida
Estrutura à medida



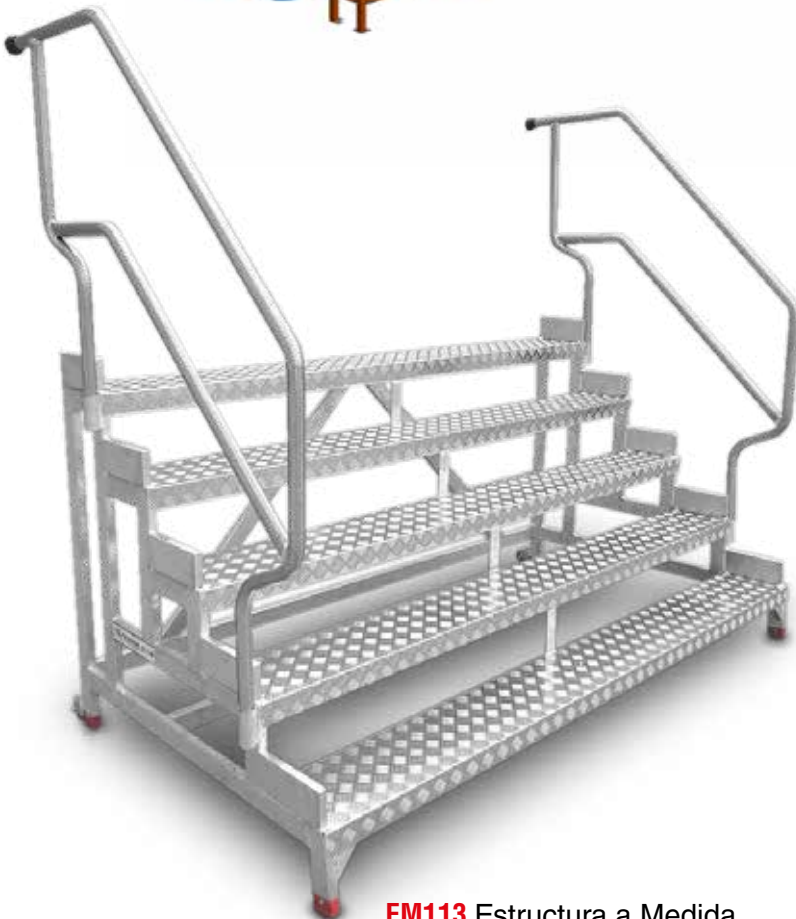
EM111 Estructura a Medida
Estrutura à medida



EM112 Estructura a Medida
Estrutura à medida



EM110 Estructura a Medida
Estrutura à medida



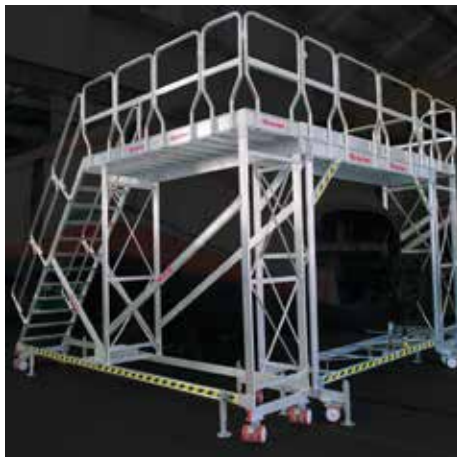
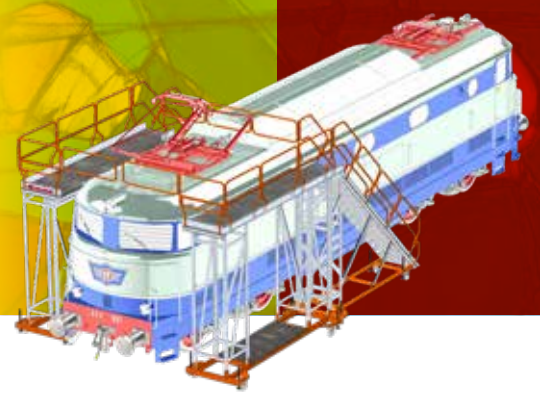
EM113 Estructura a Medida
Estrutura à medida



EM106 Escalera / Escada

ESCALERAS PARA MANTENIMIENTO DE TRENES

ESCADAS PARA MANUTENÇÃO DE COMBOIOS



EM201 Estructura a Medida
Estrutura à medida



EM202 Escalera Medida
Escada à medida



EM203 Escalera a Medida
Escada à medida



EM204 Escalera a Medida
Escada à medida



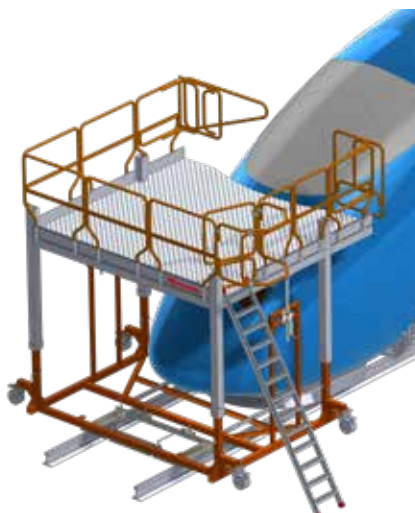
EM205 Escalera a Medida
Escada à medida



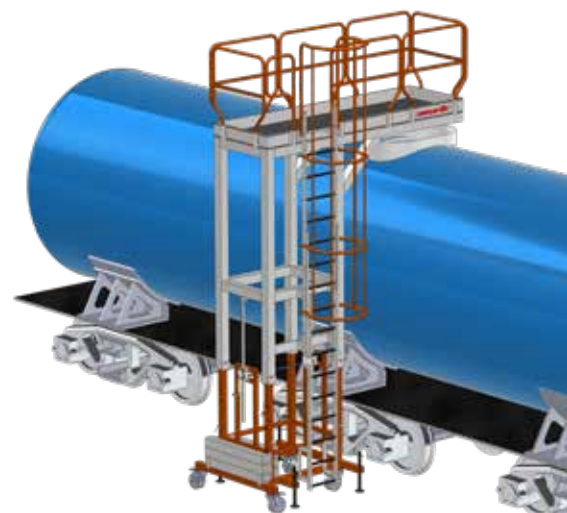
EM206 Estructura a Medida
Estrutura à medida



EM207 Estructura a Medida
Estrutura à medida



EM208 Plataforma a Medida
Plataforma elevatória de operador



EM209 Estructura a Medida
Estrutura à medida



EM210 Estructura a Medida
Estrutura à medida



EM212 Estructura a Medida
Estrutura à medida



EM213 Estructura a Medida
Estrutura à medida



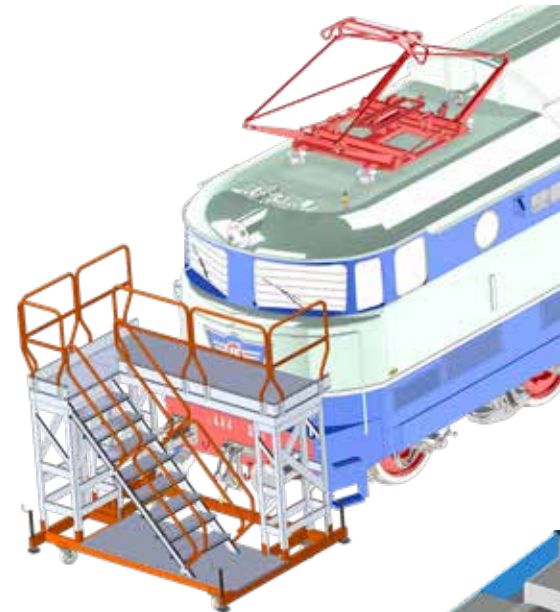
EM214 Andamio Especial
Estrutura à medida



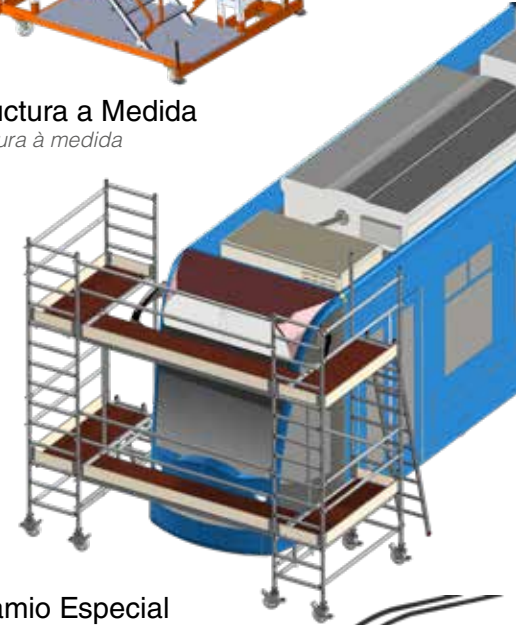
EM221 Escalera a Medida
Escada à medida



EM219 Elevador de operario
Plataforma elevatória de operador



EM211 Estructura a Medida
Estrutura à medida



EM215 Andamio Especial
Andaime especial



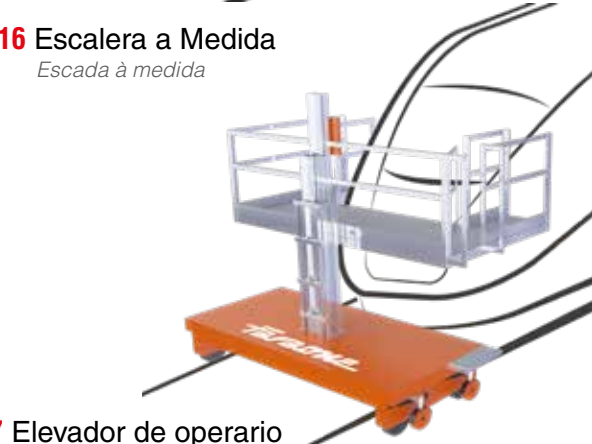
EM216 Escalera a Medida
Escada à medida



EM218 Elevador de operario
Plataforma elevatória de operador



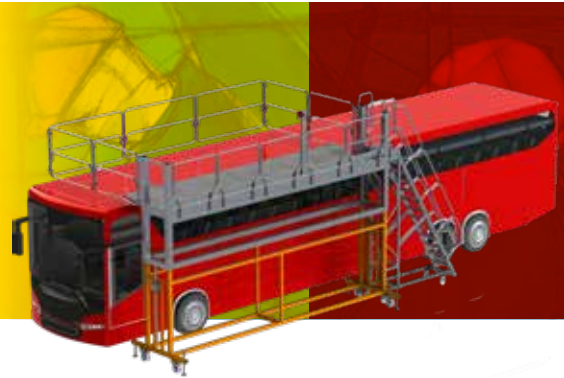
EM220 Elevador de operario
Plataforma elevatória de operador



EM217 Elevador de operario
Plataforma elevatória de operador

ESCALERAS PARA MANTENIMIENTO DE AUTOBUSES

ESCADAS PARA MANUTENÇÃO DE AUTOCARROS



EM302 Estructura a Medida
Estrutura à medida



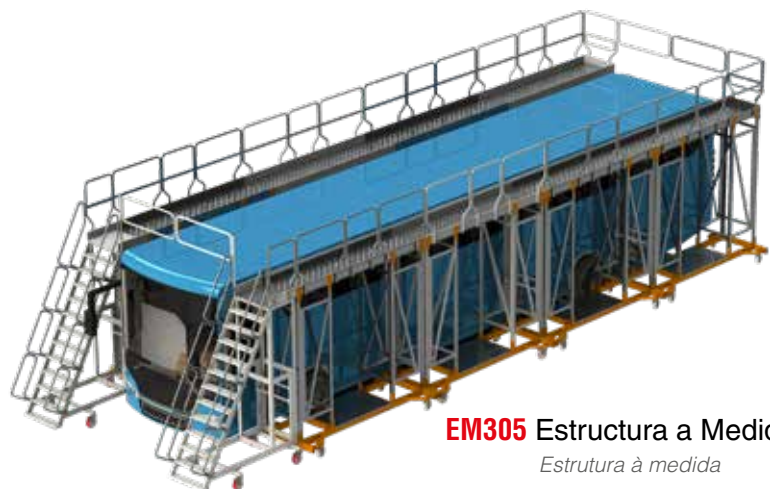
EM301 Estructura a Medida
Estrutura à medida



EM303 Estructura a Medida
Estrutura à medida



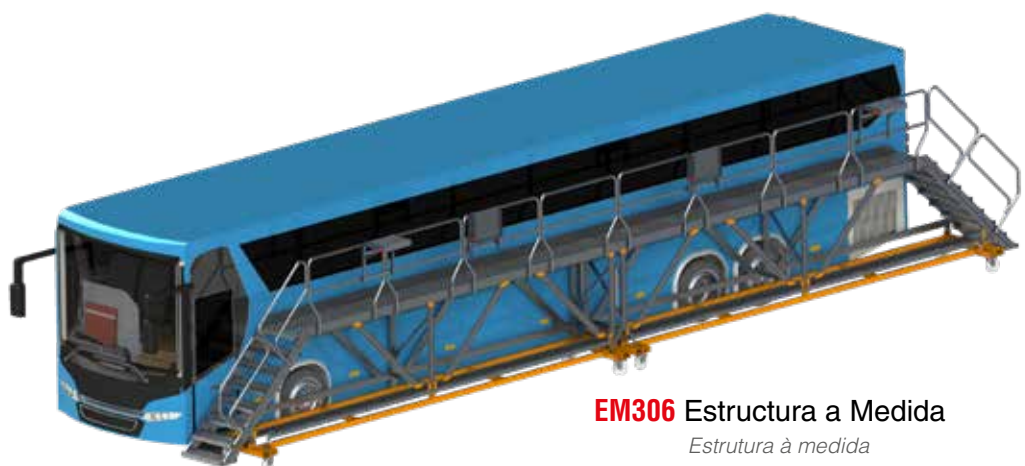
EM304 Estructura a Medida
Estrutura à medida



EM305 Estructura a Medida
Estrutura à medida



EM307 Estructura a Medida
Estrutura à medida



EM306 Estructura a Medida
Estrutura à medida

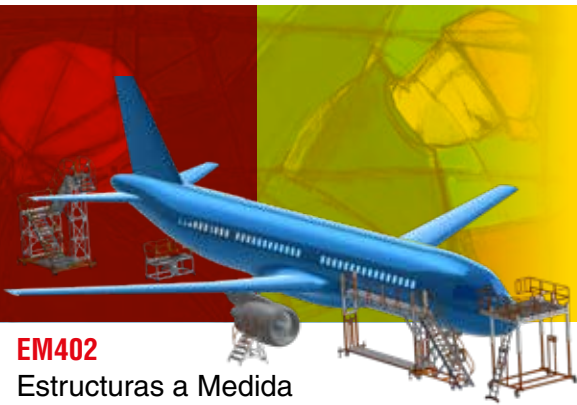
ESCALERAS PARA MANTENIMIENTO DE AVIONES

ESCADAS PARA MANUTENÇÃO DE AVIÕES

EM402

Estructuras a Medida

Estrutura à medida



EM408

Escalera Especial para Repostaje

Escada Especial para Abastecimento



EM406

Escalera Especial para Repostaje

Escada Especial para Abastecimento



EM407

Escalera Especial para Repostaje

Escada Especial para Abastecimento



EM401

Escalera Especial de Acceso

Estrutura special de acesso



EM409

Escalera Especial de Acceso

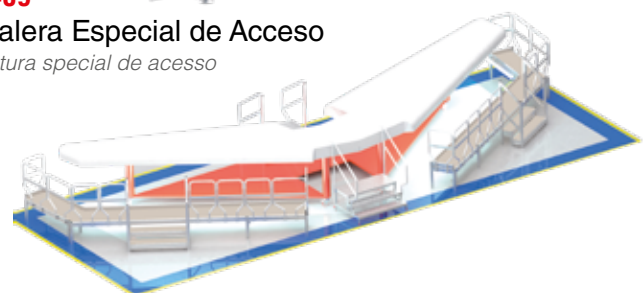
Estrutura special de acesso



EM403

Estructuras a Medida

Estrutura à medida



EM405

Estructura a Medida para Inspección

Estrutura à Medida para Inspeção



EM410

Estructuras Especial de Acceso

Estrutura special de acesso



EM404

Estructura a Medida para Inspección

Estrutura à Medida para Inspeção

ESCALERAS PARA MANTENIMIENTO DE HELICÓPTEROS

ESCADAS PARA MANUTENÇÃO DE HELICÓPTEROS



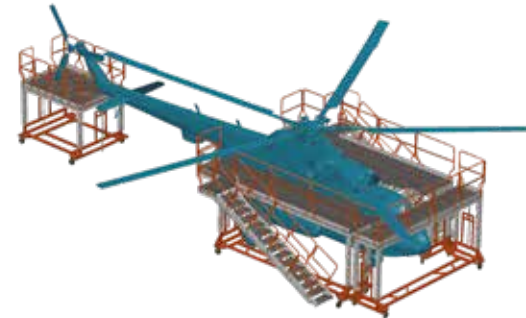
EM502 Escaleras Especiales
Escadas especiais



EM503 Estructura a Medida
Estrutura à medida



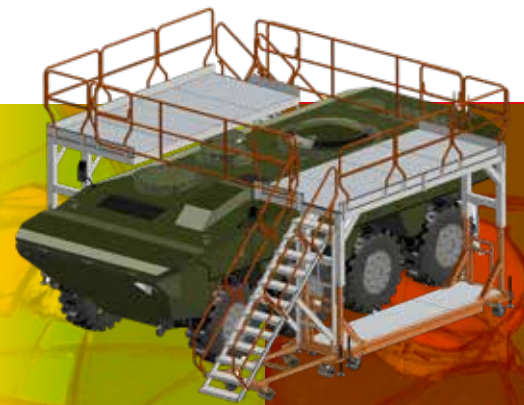
EM505 Escaleras Especiales
Escadas especiais



EM504 Plataformas a Medida
Plataformas à medida

ESCALERAS PARA MANTENIMIENTO DE VEHÍCULOS MILITARES

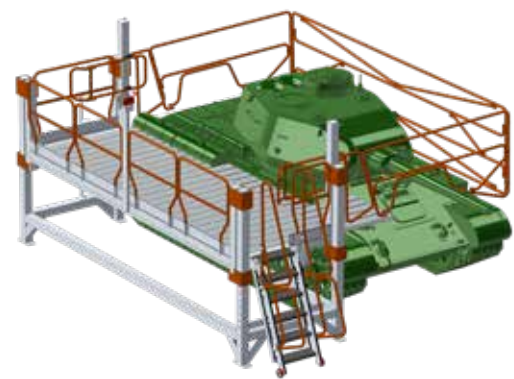
ESCADAS PARA MANUTENÇÃO DE VEÍCULOS MILITARES



EM702 Estructura a Medida
Estrutura à medida



EM701 Estructura a Medida
Estrutura à medida



EM703 Plataforma a Medida
Plataformas à medida



EM501 Escaleras Especiales
Escadas especiais

ESCALERAS ESPECIALES PARA MANTENIMIENTO DE HELICÓPTEROS *ESCADAS ESPECIAIS PARA MANUTENÇÃO DE HELICÓPTEROS*

Amplia gama de estructuras a medidas especialmente diseñadas para el mantenimiento de vehículos aéreos y en especial de Helicópteros. Configurables según requisitos del cliente y fabricadas en aluminio. Plataformas de trabajo de acceso lateral, frontal, con cancelas y barandillas, cómodos peldaños antideslizantes y resistentes ruedas para el sector.

Vasta gama de estruturas à medida especialmente concebidas para a manutenção de veículos aéreos e, em especial, de helicópteros. Configuráveis de acordo com as necessidades do cliente e fabricadas em alumínio. Plataformas de trabalho de acesso lateral e frontal, com portas e gradis, degraus antiderrapantes confortáveis e rodas resistentes para o setor.

Faraone ofrece a sus clientes el equipo mas seguro posible para realizar sus trabajos en altura, y para ello nace el **Departamento de Escaleras a Medida**. Fabricando escaleras y plataformas de trabajo en aluminio o acero inoxidable, con medidas personalizadas para realizar mantenimiento a maquinarias o vehículos como por ejemplo aviones, helicópteros, autobuses, camiones o trenes. Todas nuestras escaleras especiales están certificadas bajo las normas europeas EN 131.7 o EN 14122, y se entregan con certificado de conformidad.

A Faraone oferece aos seus clientes o equipamento mais seguro possível para a realização dos seus trabalhos em altura e, nesse sentido, criou o Departamento de Escadas à Medida. Fabrico de escadas e plataformas de trabalho em alumínio ou aço inoxidável, com medidas personalizadas para a manutenção de máquinas ou veículos como aviões, helicópteros, autocarros, camiões ou combojos. Todas as nossas escadas especiais são certificadas de acordo com as normas europeias EN 131.7 ou EN 14122 e são entregues com um certificado de conformidade.

ESCALERAS PARA MANTENIMIENTO DE VEHÍCULOS AGRÍCOLAS

**ESCADAS PARA MANUTENÇÃO
DE VEÍCULOS AGRÍCOLAS**

EM801
Escaleras a Medida
Escadas especiais



ESCALERAS PARA BOMBEROS

ESCADAS PARA BOMBEIROS

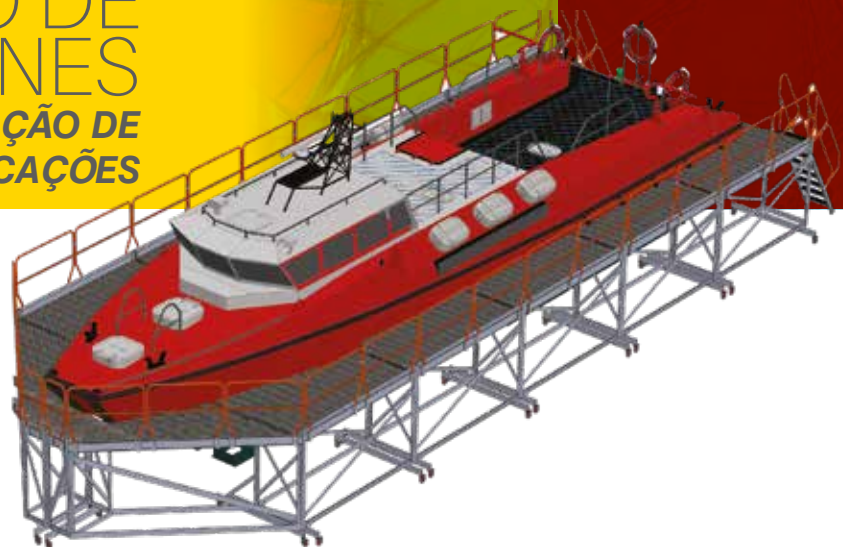
EM1001
Escaleras de Acceso
Escadas de acesso



ESCALERAS PARA MANTENIMIENTO DE EMBARCACIONES

**ESCADAS PARA MANUTENÇÃO DE
EMBARCAÇÕES**

EM601
Estructura a Medida
Estrutura à medida



ESCALERAS PARA MANTENIMIENTO DE CISTERNAS

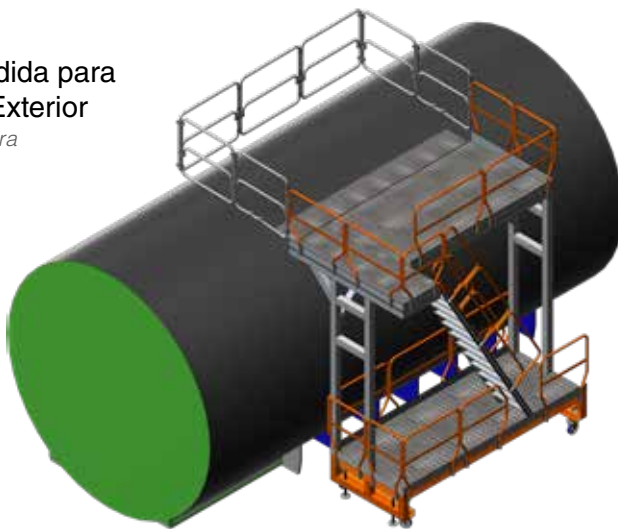
ESCADAS PARA MANUTENÇÃO DE CISTERNAS



EM901

Estructura a Medida para Mantenimiento Exterior

Estrutura à Medida para Manutenção Exterior



EM904

Estructura a Medida

Estrutura à medida



EM903

Escalera a Medida para Mantenimiento de Depósitos

Escada à Medida para Manutenção de Depósitos



EM905

Escalera a Medida para Mantenimiento de Turbinas

Escada à Medida para Manutenção de Turbinas



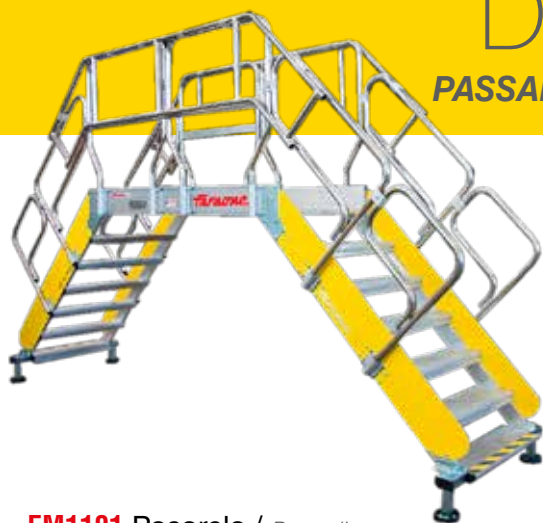
EM902

Plataforma a Medida para Mantenimiento Interior de Cisternas

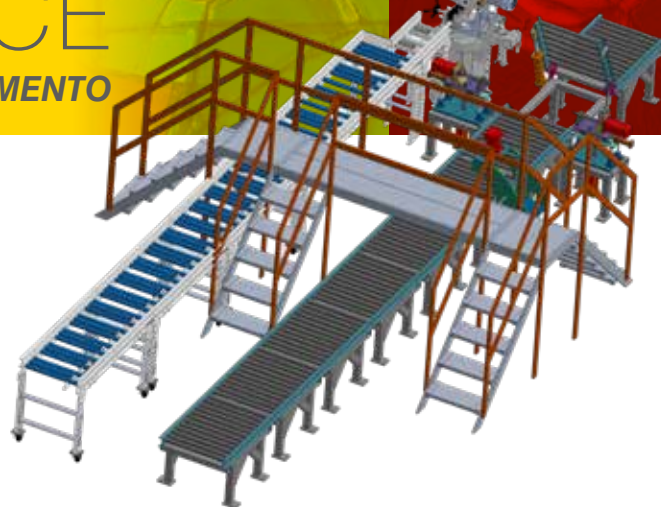
Plataforma à Medida para Manutenção Interior de Cisternas

PASARELAS DE CRUCE

PASSADIÇOS DE CRUZAMENTO



EM1101 Pasarela / Passadiço



EM1111 Pasarela / Passadiço



EM1104 Pasarela / Passadiço



EM1108 Pasarela / Passadiço



EM1105 Pasarela / Passadiço



EM1113 Pasarela / Passadiço



EM1107 Pasarela / Passadiço



EM1114 Pasarela / Passadiço



EM1106 Pasarela / Passadiço



EM1102 Pasarela / *Passadiço*



EM1103 Pasarela / *Passadiço*



EM1112 Pasarela / *Passadiço*



EM1110 Pasarela / *Passadiço*



EM1109 Pasarela / *Passadiço*

PASARELAS

PASSADIÇOS



EM1201
Pasarela para cubiertas
Passadiço para coberturas



EM1202
Pasarela para cubiertas con varios desniveles
Passadiço para coberturas com vários desníveis

ESCALERAS DE ACCESO FRONTAL

ESCADAS DE ACESSO FRONTAL



EM1302 Escalera / Escada



EM1303 Escalera / Escada



EM1305 Escalera
Escada



EM1304 Escalera / Escada



EM1308 Escalera / Escada



EM1306 Escalera
Escada



EM1301 Plataforma
Escada



EM1309 Escalera / Escada



EM1310 Escalera / Escada



EM1312 Barandilla Perimetral
Corrimão de segurança perimetral

ESCALERAS DE ACCESO LATERAL

ESCADAS DE ACESSO LATERAL



EM1402
Escalera de Acceso Lateral
Escada de Acesso Lateral



EM1401
Escalera de Acceso Lateral
Escada de Acesso Lateral



EM1405
Escalera de Acceso Lateral
Escada de Acesso Lateral



EM1403
Escalera de Acceso Lateral
Escada de Acesso Lateral



EM1404
Escalera de Acceso Lateral
Escada de Acesso Lateral



EM1406
Escalera de Acceso Lateral
Escada de Acesso Lateral



ESCALERAS DE ACERO INOXIDABLE

ESCADAS DE AÇO INOXIDÁVEL

SY-INOX
Escaleras de Acero Inoxidable para la Industria
Escadas de Aço Inoxidável para a Indústria

ESCALERAS DE FIBRA DE VIDRIO

ESCADAS DE FIBRA DE VIDRO



EM2000
Escalera vertical
Escada vertical



EM2001
Escalera vertical
Escada vertical



EM2002
Escalera vertical
Escada vertical

EM2003
Escalera vertical
Escada vertical



EM2004
Escalera vertical
Escada vertical



EM2005
Plataforma

EM2007
Plataforma

EM2006
Plataforma



EM2008
Escalera con
Plataforma
Escada com Plataforma

SECTOR FARMACÉUTICO E INDUSTRIA ALIMENTARIA

FARMACÊUTICO E INDÚSTRIA ALIMENTAR



EM2009
Plataforma



EM2010
Taburete
Escadote

EM2011
Taburete
Escadote

EM2012
Taburete
Escadote



EM2014
Escalera con
Plataforma
Escada com Plataforma



EM2013
Taburete
Escadote



EM2015
Escalera
Escada



TARAME

Concurso Internacional del Comic "Seguridad en el trabajo" 2023 / Volodymyr Kazanevsky
Concurso Internacional de Quadrinhos "Segurança no Trabalho" 2023 / Volodymyr Kazanevsky



**EQUIPOS PARA
MANTENIMIENTO
DE VEHÍCULOS**

01

EQUIPAMENTOS PARA MANUTENÇÃO DE VEÍCULOS



ESCANÉAME
PARA VER EL VÍDEO

SCAN ME
PARA VER VÍDEO



COD95-B | ESCALERA DE ACCESO A CAMIONES CISTERNA

COD95-B | ESCADA DE ACESSO A CAMIÕES-CISTERNA

Escalera regulable en altura mediante un cabrestante con manivela, estudiada para desembarcar en seguridad en los techos de vehículos tipo camiones cisternas, autobuses, camiones frigoríficos. Se desplaza sin esfuerzo, gracias a las 4 ruedas de goma de 20 cm. con freno.

Escada regulável em altura por meio de um guincho com manivela, concebida para desembarcar em segurança nos tejadilhos de veículos como camiões-cisterna, autocarros, camiões frigoríficos. Desloca-se sem esforço, graças às 4 rodas de borracha de 20 cm com travões.

Estructura ligera y robusta enteramente fabricada en aluminio. El COD95-B es un equipo seguro y práctico que permite al trabajador acceder al techo de cualquier vehículo, estando protegido por un parapeto de 110 cm. de altura y soporta una carga máxima de 150 kg. Este modelo de escalera se utiliza generalmente en industrias petrolquímicas para realizar mantenimiento de camiones.

Estrutura leve e robusta inteiramente fabricada em alumínio. O COD95-B é um equipamento seguro e prático que permite ao trabalhador aceder ao tejadilho de qualquer veículo, estando protegido por um parapeto de 110 cm de altura e suportando uma carga máxima de 150 kg. Este modelo de escada é geralmente utilizado na indústria petroquímica para a manutenção de camiões.



COD95-B

Escalera de acceso a camiones cisternas.

Escada de acesso a camiões-cisterna.



USO INTENSIVO



Posición 1.
Escalera recogida: 319 cm.
Posição 1.
Escada recolhida: 319 cm.

Posición 2.
Escalera extendida: 449 cm.
Posição 2.
Escada estendida: 449 cm.



Peldaños antideslizantes de 8 cm.
Degraus antiderrapantes de 8 cm.



Extensible con cabrestante:
Extensível com guincho.



CARACTERÍSTICAS TÉCNICAS

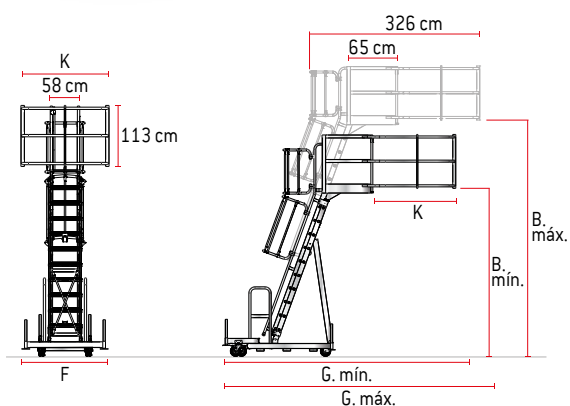
ART.	PESO (kg)	B. Máx (cm)	B. Mín (cm)	G. Máx (cm)	G. Mín (cm)	F. (cm)	K. (cm)
COD95-B	247	449	319	487	441	149	173

Nota: La imagen que se muestra, se refiere al producto COD95-B con todos sus opcionales: barandilla perimetral, jaula y la cancela de seguridad.

Ver tabla de opcionales a continuación.

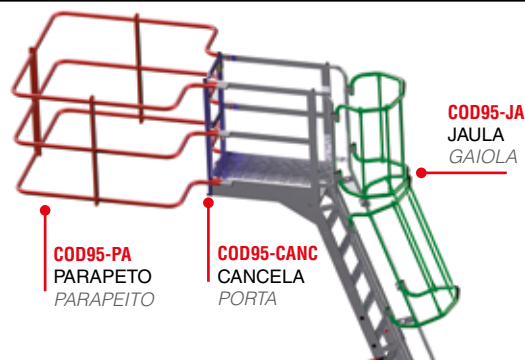
Nota: A imagem apresentada refere-se ao produto COD95-B com todas as suas opções: gradil perimetral, gaiola e porta de segurança.

Ver tabela de opções abaixo.



ACCESORIOS OPCIONALES | ACESSÓRIOS OPCIONAIS

ART.	DESCRIPCIÓN / DESCRIÇÃO
COD95-CANC	Cancela de seguridad para escalera acceso a camiones. Porta de segurança para escada de acesso a camiões.
COD95-JA	Jaula de ascenso de seguridad. Gaiola de subida de segurança.
COD95-PA	Barandilla perimetral para desembarco seguro. Gradil perimetral para desembarque seguro.



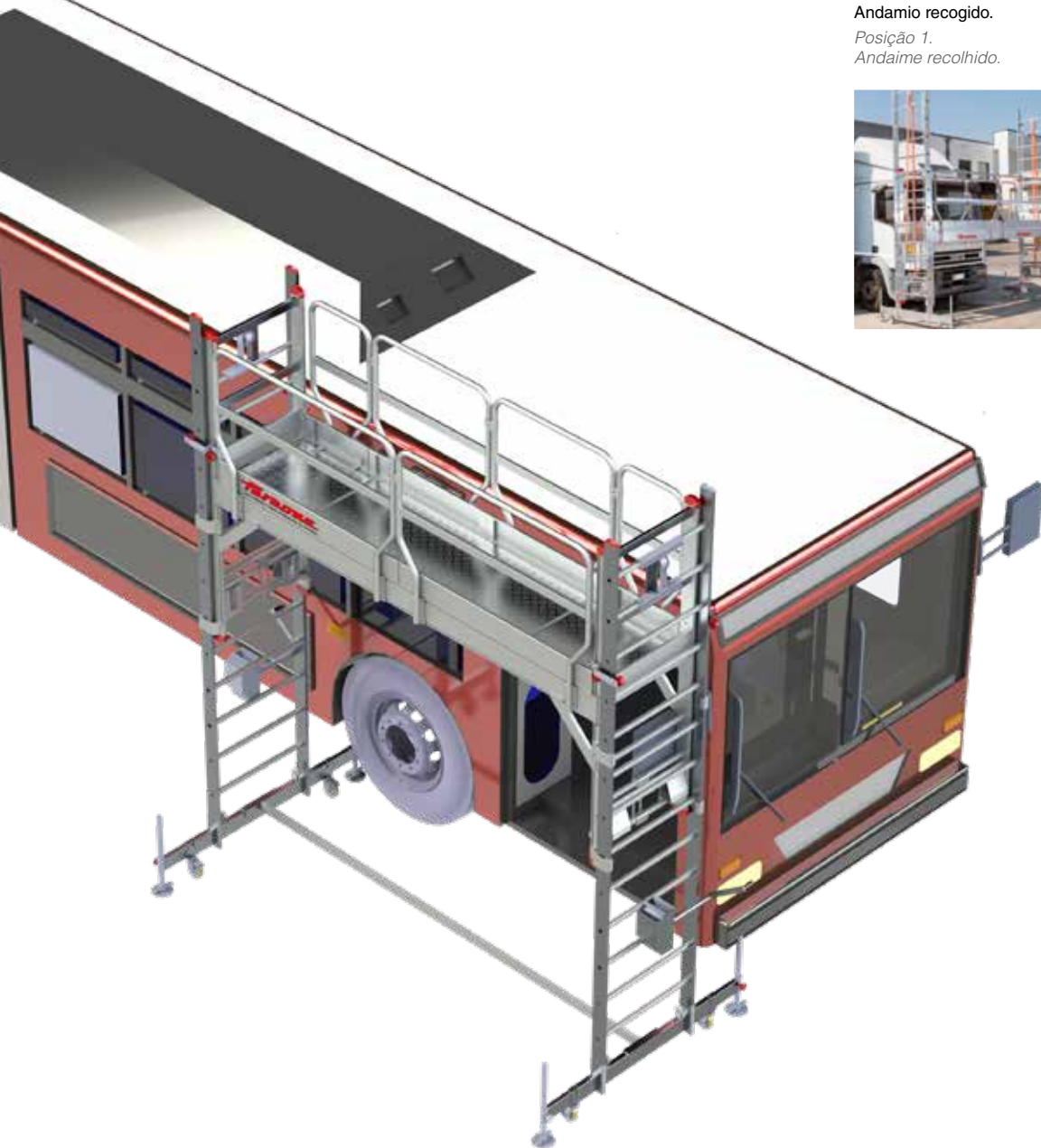
Nota: Se entrega desmontado. Montaje sencillo.

Nota: Entregue desmontado. Montagem simples.

TSA320

Andamio especial para talleres de camiones y autobuses.

Andaime especial para oficinas de camiões e autocarros.



Posición 1.
Andamio recogido.
Posição 1.
Andaime recolhido.



Posición 2.
Andamio extendido.
Posição 2.
Andaimes estendidos.



Acceso a la plataforma por el interior mediante trampilla.
Acesso à plataforma pelo interior através de alçapão.

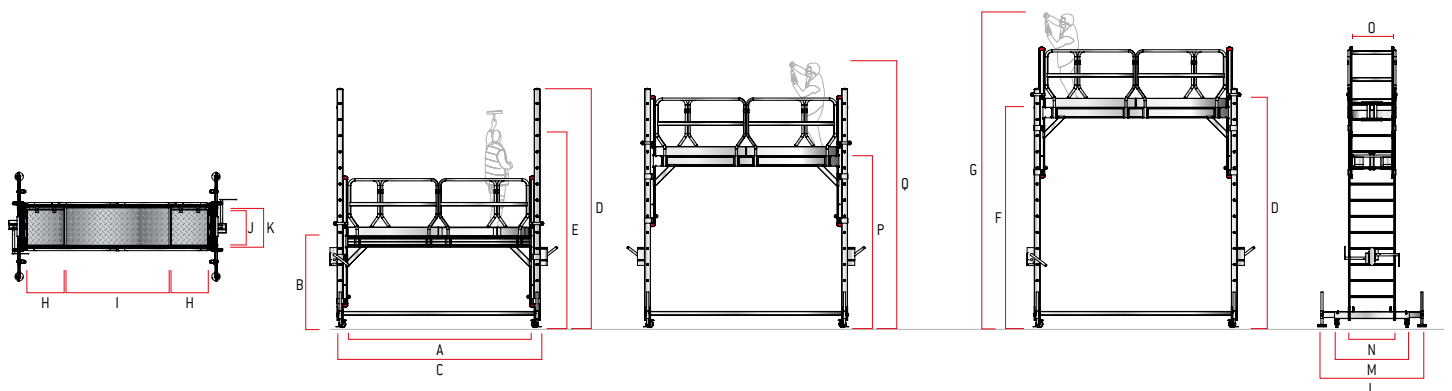


Regulable en altura mediante cabrestante.
Altura regulável por meio de um guincho.



CARACTERÍSTICAS TÉCNICAS

ART.	PESO (kg)	A. (cm)	B. (cm)	D. (cm)	E. (cm)	F. (cm)	G. (cm)	H. (cm)	I. (cm)	J. (cm)	K. (cm)	L. (cm)	M. (cm)	N. (cm)	O. (cm)	P. (cm)	Q. (cm)
TSA320	182	316	159	416	339	383	563	65	179	75	84	188	130	82	75	299	479



Nota: Se entrega desmontado. Montaje sencillo.
Nota: Entrega desmontado. Montagem simples.

ACCESORIOS OPCIONALES | ACESSÓRIOS OPCIONAIS

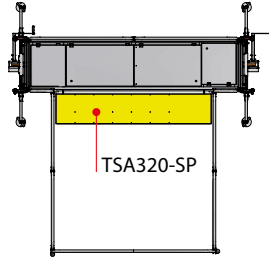
ART.	DESCRIPCIÓN / DESCRIÇÃO
TSA-EVA	Goma para protección contra roces y golpes. / Borracha para proteção contra fricções e golpes.
TSA-BAS	Base con doble rueda para aproximar el andamio al vehículo. / Base com roda dupla para aproximar o andaime do veículo.
TSA320-P	Barandilla de protección perimetral. / Gradil de proteção perimetral.
TSA320-SP	Panel lateral ajustable apoyado en el vehículo. / Painel lateral ajustável apoiado no veículo.



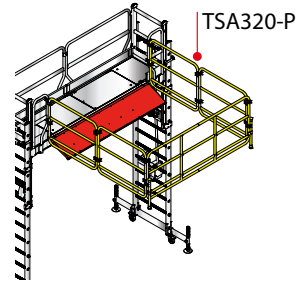
TSA-EVA



TSA-BAS



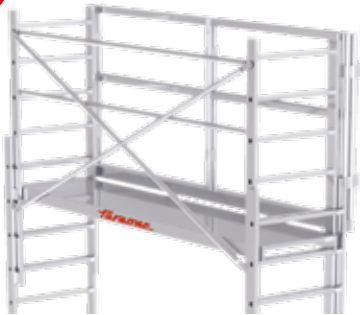
TSA320-SP



TSA320-P

OPCIONAL TSA320-P | BARANDILLA DE PROTECCIÓN PERIMETRAL / GRADIL DE PROTEÇÃO PERIMETRAL

1



2



3





TSA-S | ESCALERA CON PLATAFORMA Y BARANDILLA REGULABLE

TSA-S | ESCADA COM PLATAFORMA E GRADIL REGULÁVEL

Escalera con plataforma y sistema de barandillas de protección regulable en altura mediante un sistema de poleas, estudiado para realizar labores de mantenimiento sobre vehículos de gran envergadura, depósitos, silos, etc. Tiene un sistema de anclaje al suelo firme para un trabajo seguro.

Escada com plataforma e sistema de gradil de proteção regulável em altura por meio de um sistema de roldanas, concebida para efetuar trabalhos de manutenção em veículos de grande envergadura, depósitos, silos, etc. Dispõe de um sistema de fixação ao solo firme para um trabalho seguro.



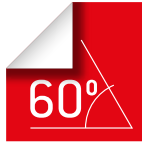
Estructura ligera y robusta, mayoritariamente compuesta de aluminio. El TSA-S es el equipo más seguro que existe en el mercado para acceder a cualquier tipo de instalación industrial o vehículo. Carga máxima de trabajo de 150 kg.

Estrutura leve e robusta, maioritariamente composta por alumínio. A TSA-S é o equipamento mais seguro disponível no mercado para aceder a qualquer tipo de instalação industrial ou veículo. Carga máxima de trabalho de 150 kg.

TSA-S

Escalera con plataforma y barandilla regulable.

Escada com plataforma e gradil regulável.



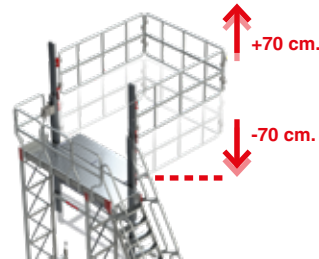
Barandilla de seguridad: Regulable en altura mediante cabrestante.
Gradil de segurança: Altura regulável por meio de um guincho.



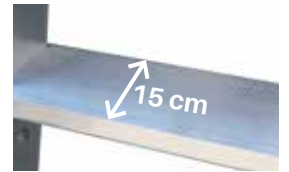
Altura respecto a plataforma
Altura em relação à plataforma.



Barandilla plegada.
Gradil dobrado.

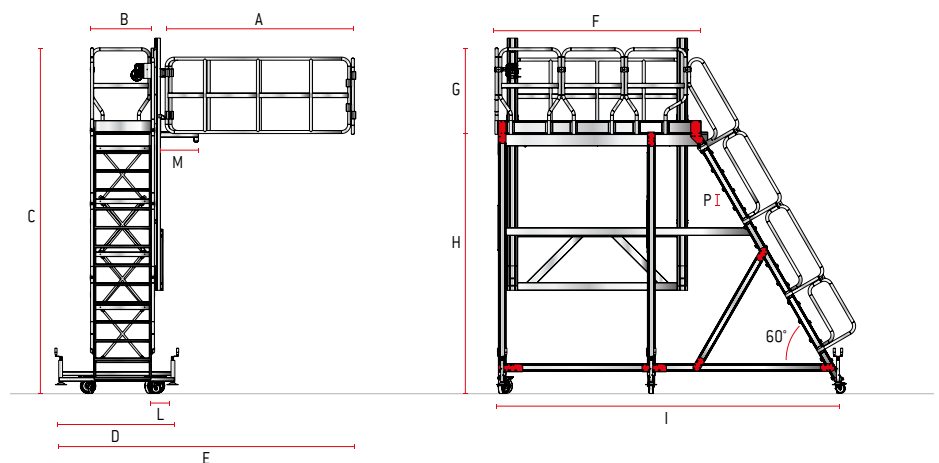


Peldaños antideslizantes de 15 cm. de profundidad.
Degraus antiderrapantes de 15 cm de profundidade.



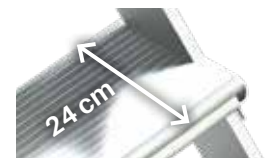
CARACTERÍSTICAS TÉCNICAS

ART.	PESO (kg)	A. (cm)	B. (cm)	C. (cm)	D. (cm)	E. (cm)	F. (cm)	G. (cm)	H. (cm)	I. (cm)	P. (cm)	L. (cm)	M. (cm)
TSA-S	389	243	75	450	135	346	277	115	331	569	26	25	60



ACCESORIOS OPCIONALES | ACESSÓRIOS OPCIONAIS

ART.	DESCRIPCIÓN / DESCRIÇÃO
TSA-S45	Opcional peldaño de 24 cm con 45° de inclinación. / Degrau opcional de 24 cm com 45° de inclinação.



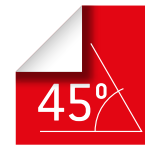
Nota: Se entrega desmontado. Montaje sencillo.
Nota: Entregue desmontado. Montagem simples.

TSA-S45

SY-CA

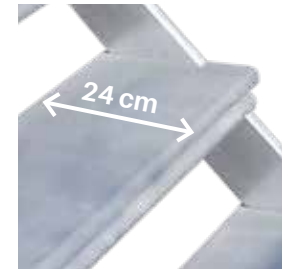
Escalera para tráiler o camiones frigoríficos.

Escada para reboques ou camiões frigoríficos.



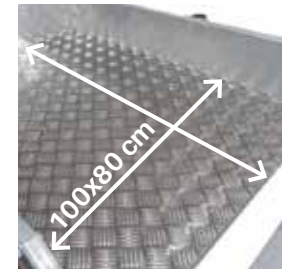
Peldaños antideslizantes de 24 cm.

Degraus antiderrapantes de 24 cm.



Plano de trabajo antideslizante de 80x100 cm.

Superfície de trabalho antiderrapante de 80x100 cm.



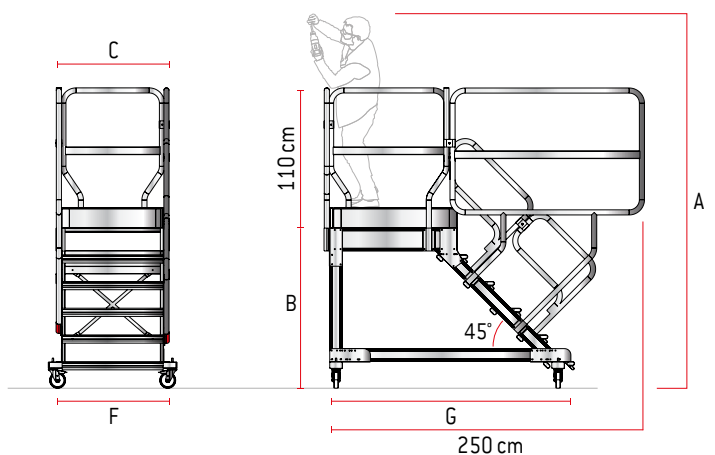
Barandilla para descargar los camiones con total seguridad.

Gradil para descarregar os camiões com toda a segurança.



CARACTERÍSTICAS TÉCNICAS

ART.	Nº PELDAÑOS Nº DEGRAUS	PESO (Kg)	A. (cm)	B. (cm)	C. (cm)	F. (cm)	G. (cm)
SY-CA	5	63	306	126	80	100	248



Nota: Se entrega desmontado. Montaje sencillo.
Nota: Entregue desmontado. Montagem simples.

IMAN-CA

Escalera de acceso a camiones.

Escada de acesso para camiões.



Pata regulable individual con bloqueo de seguridad.

Perna regulável individual com bloqueio de segurança.



Peldaños antideslizantes de 8 cm. de profundidad.

Degraus antiderrapantes de 8 cm de profundidade.



Barandillas plegables, para ocupar menos espacio.

Gradis dobráveis para ocupar menos espaço.



Imanes para fijación y posicionamiento.

Ímanes para fixação e posicionamento.



Plegada ocupa menos espacio.

Dobrado ocupa menos espaço.

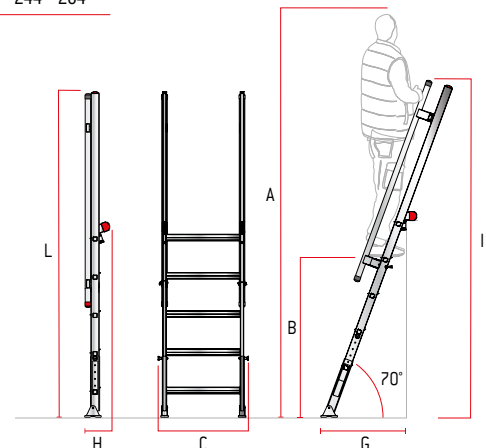


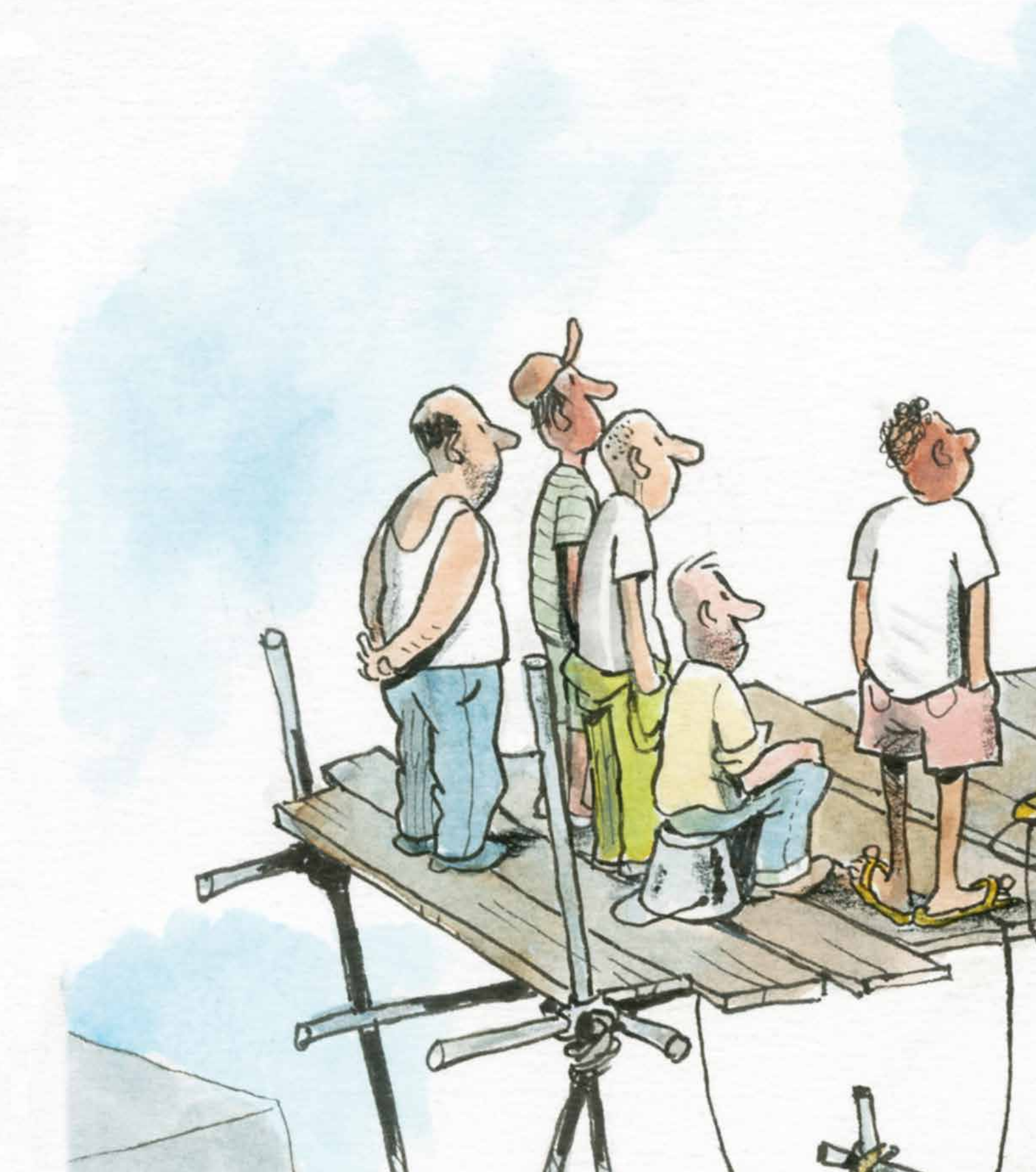
ESCANÉAME
PARA VER EL VIDEO

SCAN ME
PARA VER VIDEO

CARACTERÍSTICAS TÉCNICAS

ART.	Nº Peldaños Nº DEGRAUS	PESO (kg)	A mín - máx (cm)	B mín - máx (cm)	C (cm)	G mín - máx (cm)	H (cm)	I mín - máx (cm)	L mín - máx (cm)
IMAN-CA3	3	11	252 - 272	72 - 92	66	69 - 76	20	177 - 197	188 - 208
IMAN-CA4	4	12	278 - 298	98 - 118	66	79 - 86	20	203 - 223	216 - 236
IMAN-CA5	5	13	305 - 325	125 - 145	66	89 - 96	20	229 - 249	244 - 264





TARAME

Concurso Internacional del Comic "Seguridad en el trabajo" 2023 / Marco De Angelis
Concurso Internacional de Quadrinhos "Segurança no Trabalho" 2023 / Marco De Angelis



ESCALERAS PARA INDUSTRIAS Y TALLERES

02

ESCADAS PARA INDÚSTRIAS E OFICINAS

SMT

Escalera de almacén con plataforma y ruedas.
Escada de armazém com plataforma e rodas.



Acceso fácil y seguridad a 360° con el sistema de protección simple, y garantía de resistencia.

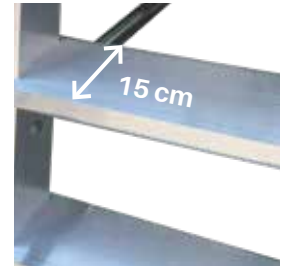
Acesso fácil e segurança a 360° com o sistema de proteção simples e garantia de resistência.



Cómoda bandeja portaobjetos. Bandeja prática porta-objetos.

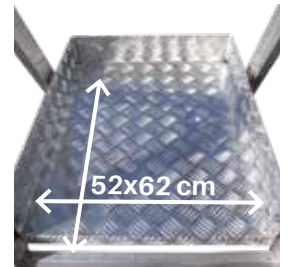


Peldaño antideslizante de 15 cm. Degrau antiderrapante de 15 cm.



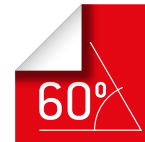
Amplia plataforma de trabajo de 52x62 cm.

Ampla plataforma de trabalho de 52x62 cm.



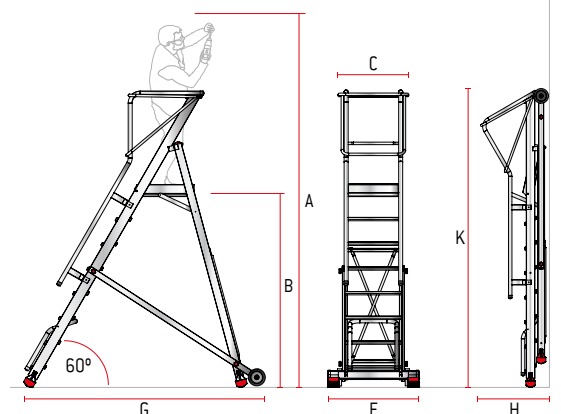
Desplazamiento fácil y cómodo, gracias a las asas de transporte.

Fácil e confortável de deslocar, graças às pegas de transporte.



CARACTERÍSTICAS TÉCNICAS

ART.	Nº PELDAÑOS Nº DEGRAUS	PESO (Kg)	A. (cm)	B. (cm)	C. (cm)	F. (cm)	G. (cm)	H. (cm)	K. (cm)
SMT70	3	25	254	74	57	80	141	75	206
SMT100	4	27	278	98	57	80	161	75	233
SMT120	5	30	300	120	57	80	179	75	259
SMT150	6	32	326	146	57	80	201	75	289
SMT200	7	36	350	170	57	90	222	75	316
SMT250	8	37	374	194	57	90	242	75	345
SMT300	10	42	423	243	57	100	283	75	401
SMT350	12	47	472	292	57	100	324	75	458
SMT400	14	51	521	341	57	100	366	75	514
SMT450	15	54	546	366	57	110	387	75	543
SMT500	17	58	595	415	57	110	429	75	599



ACCESORIOS OPCIONALES | ACESSÓRIOS OPCIONAIS

ART.	DESCRIPCIÓN / DESCRIÇÃO
SMT-CANC	Cancela de seguridad. / Porta de segurança.



SMT-CANC

RECAMBIOS / PEÇAS DE SUBSTITUIÇÃO

2TAP-040F



Tapón exterior fino para tubo de 4 cm.
Tampa exterior fina para tubo de 4 cm.

2TAPPD40



Tapón interior negro para tubo de 4 cm.
Tampa interior preta para tubo de 4 cm.

ART-P1



Taco base estabilizadora.
Calço base estabilizadora.

BAS-SMT



Base estabilizadora reforzada de 80x25 cm. ***IMPORTANTE: Especificar modelo de escalera al realizar el pedido.**
Base estabilizadora reforçada 80x25 cm ***IMPORTANTE: Especificar o modelo da escada aquando da encomenda.**

STUB0353



Tubo de 4 cm. plegado para desplazamiento.
Tubo de 4 cm dobrado para deslocação.

101CORR



Pasamanos de seguridad.
***IMPORTANTE: Especificar modelo de escalera al realizar el pedido.**
Corrimões de segurança.
***IMPORTANTE: Especificar o modelo da escada aquando da encomenda.**

SMT-BRAC1



Parapeto de seguridad pequeño. Tubo superior.
Parapeito de segurança pequeno. Tubo superior.

SMT-BRAC2



Parapeto de seguridad grande. Tubo superior.
Parapeito de segurança grande. Tubo interior.

1T000500



Diagonal lateral con rueda.
***IMPORTANTE: Especificar modelo de escalera al realizar el pedido.**
Diagonal lateral com roda.
***IMPORTANTE: Especificar o modelo da escada aquando da encomenda.**

2RUOT170



Rueda 17 cm.
Roda de 17 cm.

2MANOP50



Pomelo rojo con tornillo de 5 cm.
Botão vermelho com parafuso de 5 cm.

ART-P9



Taco 6x2,5 cm. interior.
Calço 6x2,5 cm interior.

ART-P10



Taco 8x2,5 cm interior.
Calço 8x2,5 cm interior.

SICUR-STOP

Kit de seguridad para subir / bajar la escalera. | PATENTADO

Kit de segurança para subir/descer a escada. | PATENTEADO



ESCANÉAME
PARA VER EL VÍDEO

SCAN ME
PARA VER VÍDEO

El kit de seguridad SICUR-STOP le permite mover escaleras de 4 ruedas.

La barra anti-intrusión impide el acceso cuando la escalera descansa sobre las ruedas y deja libre el paso hasta la posición de parada.

O kit de segurança SICUR-STOP permite-lhe mover as escadas de 4 rodas.

A barra anti-intrusão impede o acesso quando a escada está apoiada nas rodas e deixa o caminho livre até à posição de paragem.

FUNCIONAMIENTO SICUR-STOP / FUNCIONAMENTO SICUR-STOP

01



Mover la escalera se hace seguro y cómodo también gracias a la barra anti-intrusión que impide el acceso.

A deslocação da escada é segura e confortável também graças à barra anti-intrusão que impede o acesso.

02



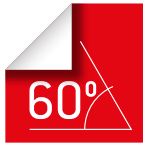
Una vez levantada la barra anti-intrusión, se accede a la escalera trabajando con total seguridad.

Uma vez levantada a barra anti-intrusão, é possível aceder à escada para trabalhar com toda a segurança.

PICK

Escalera con plataforma y plano de carga eléctrico.

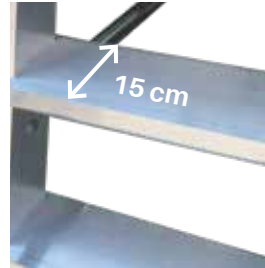
Escada com plataforma e superfície de carga elétrica.



Personalizable con plano de carga lateral.
Personalizável com superfície de carga lateral.



Peldaño antideslizante de 15 cm.
Degrau antiderrapante de 15 cm.



Plano de carga 50x40 cm con capacidad de 100 kg.
Superfície de carga 50x40 cm com capacidade de 100 kg.



Batería recargable.
Bateria recarregável.



Transporte fácil y rápido, gracias a sus ruedas.
Transporte fácil e rápido, graças às rodas.

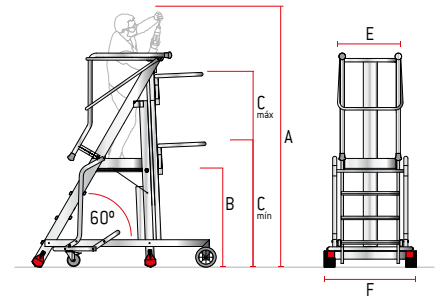


CARACTERÍSTICAS TÉCNICAS

ART.	Nº PELDAÑOS Nº DEGRAUS	PESO (Kg)	A. (cm)	B. (cm)	C.mín (cm)	C.máx (cm)	E. (cm)	F. (cm)
PICK10	4	68	278	96	98	180	58	90
PICK15	6	83	326	144	146	210	58	90
PICK20	8	93	374	192	194	240	58	100
PICK25	10	100	423	240	243	270	58	110

*Algunas medidas pueden sufrir modificaciones.
Más información a través de info@faraone.es

*Algunas medidas estão sujeitas a alterações.
Informações através do e-mail info@faraone.es



RECAMBIOS / PEÇAS DE SUBSTITUIÇÃO

2RU0T170



Rueda 17 cm.
Roda de 17 cm.

2RU0125B



Rueda 12,5 cm.
Roda de 12,5 cm.

ART-P10



Taco 8x2,5 cm interior.
Talço 8x2,5 cm interior.

2TAP-040F



Tapón exterior negro para tubo de 4 cm.
Tampa exterior preta para tubo de 4 cm.

ART-P1



Taco base estabilizadora.
Calço base estabilizadora.

BAS-PICK



Base estabilizadora reforzada de 80x25 cm.
***IMPORTANTE: Especificar modelo de escalera al realizar el pedido.**
Base estabilizadora reforçada de 80x25 cm.
***IMPORTANTE: Especificar o modelo da escada aquando da encomenda.**

101CORR



Pasamanos de seguridad.
***IMPORTANTE: Especificar modelo de escalera al realizar el pedido.**
Corrimões de segurança.
***IMPORTANTE: Especificar o modelo da escada aquando da encomenda.**

BRAC-SMT1



Parapeto de seguridad. Tubo superior.
Parapeito de segurança. Tubo superior.

BRAC-SMT2



Parapeto de seguridad. Tubo inferior.
Parapeito de segurança. Tubo inferior.

2TAPPD40

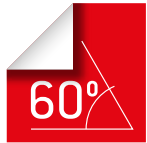


Tapón interior negro para tubo de 4 cm.
Tampa interior preta para tubo de 4 cm.

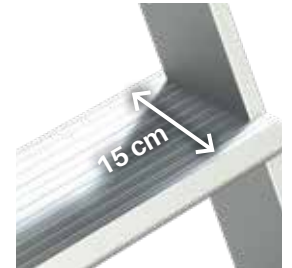
SY60

Escalera con plataforma y base con ruedas. Inclinación 60°.

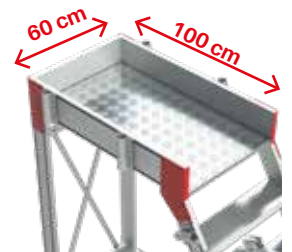
Escada com plataforma e base com rodas. 60° de inclinação.



Peldaño antideslizante de 15 cm. y 60° de inclinación.
Degrau antiderrapante de 15 cm e inclinação de 60°.



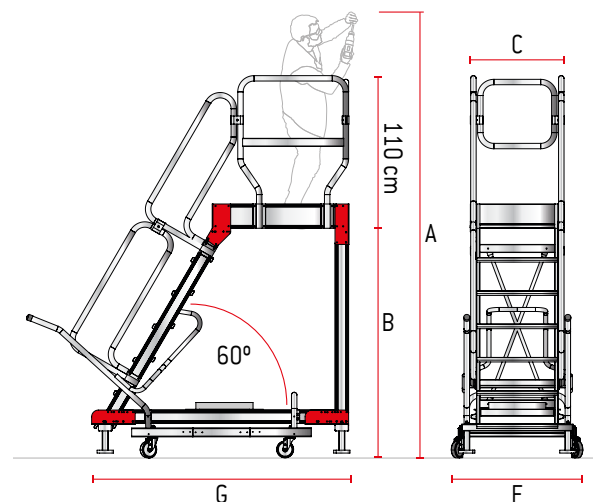
Amplia plataforma de trabajo de 60x100 cm.
Ampla plataforma de trabalho de 60x100 cm.



Nota: Se entrega desmontado. Montaje sencillo.
Nota: Entrega desmontado. Montagem simples.

CARACTERÍSTICAS TÉCNICAS

ART.	Nº PELDAÑOS Nº DEGRAUS	PESO (Kg)	A. (cm)	B. (cm)	C. (cm)	F. (cm)	G. (cm)
SY60-04	4	76,2	276	96	70	103	146
SY60-05	5	85,5	300	120	70	103	161
SY60-06	6	91,3	325	145	70	103	175
SY60-07	7	114,3	350	170	70	103	189
SY60-08	8	142,1	374	194	70	95	203
SY60-09	9	152,9	399	219	70	95	218
SY60-10	10	151,8	424	244	70	95	232
SY60-11	11	158,3	448	268	70	105	246
SY60-12	12	169,6	473	293	70	115	260
SY60-13	13	167	498	318	70	115	275
SY60-14	14	178	523	343	70	115	289
SY60-15	15	191,9	547	367	70	115	303
SY60-16	16	198	572	392	70	125	317
SY60-17	17	207,5	597	417	70	125	332



ACCESORIOS OPCIONALES | ACESSÓRIOS OPCIONAIS

ART.	DESCRIPCIÓN / DESCRIÇÃO
S-CANCF60	Cancela de seguridad frontal de 60 cm. / Porta de segurança frontal de 60 cm.
S-CANCL-D	Cancela de seguridad lateral derecha. / Porta de segurança lateral direita.
S-CANCL-I	Cancela de seguridad lateral izquierda. / Porta de segurança lateral esquerda.
S-EH	Base estabilizadora con husillos. / Base estabilizadora com fusos.
S-SLIBRE-F	Salida libre frontal sin cancela. / Saída frontal livre sem porta.
S-SLIBRE-D	Salida libre lateral derecha sin cancela. / Saída lateral direita livre sem porta.
S-SLIBRE-I	Salida libre lateral izquierda sin cancela. / Saída lateral esquerda livre sem porta.
SY-PA	Parapeto de seguridad para trabajos en altura. / Parapeito de segurança para trabalhos em altura.



RECAMBIOS / PEÇAS DE SUBSTITUIÇÃO



SISTEMA PATENTADO / PATENTEADO

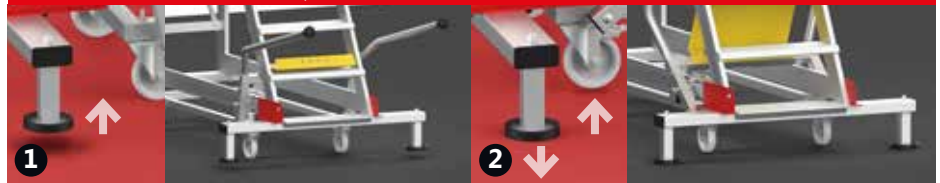
El kit de seguridad **SICUR-STOP** permite desplazar escaleras sobre 4 ruedas.

La barra anti-intrusión evita el acceso cuando la escalera apoya sobre las ruedas, y deja libre el paso en la posición de stop.

O kit de segurança **SICUR-STOP** permite a deslocação das escadas sobre 4 rodas.

A barra anti-intrusão impede o acesso quando a escada está apoiada nas rodas e deixa a passagem livre na posição de paragem.

FUNCIONAMIENTO / FUNCIONAMENTO | SICUR STOP



- 1 Mover la escalera se hace seguro y cómodo también gracias a la barra anti-intrusión que impide el acceso. / A deslocação da escada é segura e confortável também graças à barra anti-intrusão que impede o acesso.
- 2 Una vez levantada la barra anti-intrusión, se accede a la escalera trabajando con total seguridad. / Uma vez levantada a barra anti-intrusão, é possível aceder à escada para trabalhar com toda a segurança.

SICUR-STOP

Kit de seguridad para elevar/bajar la escalera. / Más información: Ver página 62.

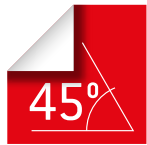
Kit de segurança para subir/descer a escada. / Mais informações: Ver página 62.



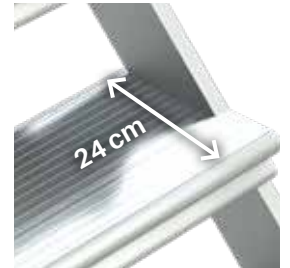
SY45

Escalera con plataforma y base con ruedas. Inclinación 45°.

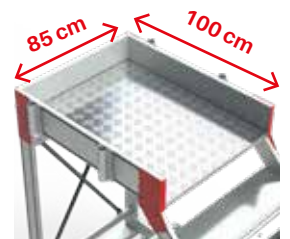
Escada com plataforma e base com rodas. 45° de inclinação.



Peldaño antideslizante de 24 cm. y 45° de inclinación.
Degrau antiderrapante de 24 cm. e inclinação de 45°.



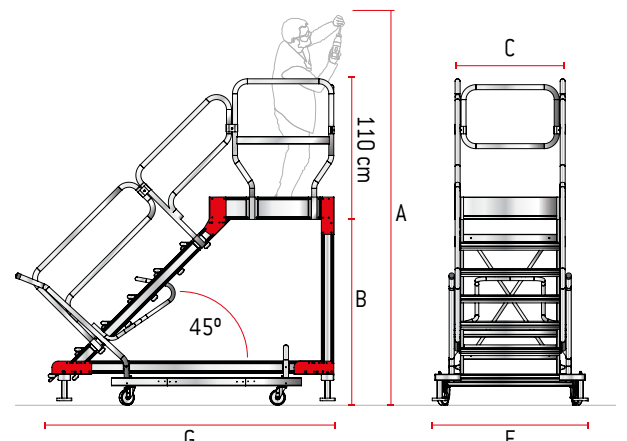
Amplia plataforma de trabajo de 85x100 cm.
Ampla plataforma de trabalho de 85x100 cm.



Nota: Se entrega desmontado. Montaje sencillo.
Nota: Entregue desmontado. Montagem simples.

CARACTERÍSTICAS TÉCNICAS

ART.	Nº PELDAÑOS Nº DEGRAUS	PESO (Kg)	A. (cm)	B. (cm)	C. (cm)	F. (cm)	G. (cm)
SY45-04	4	92,7	265	85	95	120	163
SY45-05	5	93,6	287	107	95	120	185
SY45-06	6	104,5	308	128	95	120	206
SY45-07	7	116	329	149	95	120	227
SY45-08	8	124,4	350	170	95	120	248
SY45-09	9	132	371	191	95	120	270
SY45-10	10	138,8	393	213	95	120	291
SY45-11	11	145,5	414	234	95	120	312
SY45-12	12	153,5	435	255	95	120	333
SY45-13	13	160	456	276	95	120	354
SY45-14	14	167,7	477	297	95	120	376
SY45-15	15	174,4	499	319	95	120	397
SY45-16	16	183,1	520	340	95	120	418
SY45-17	17	200	541	361	95	120	439



ACCESORIOS OPCIONALES | ACESSÓRIOS OPCIONAIS

ART.	DESCRIPCIÓN / DESCRIÇÃO
S-CANCF80	Cancela de seguridad frontal de 80 cm. / Porta de segurança frontal de 80 cm.
S-CANCL-D	Cancela de seguridad lateral derecha. / Porta de segurança lateral direita.
S-CANCL-I	Cancela de seguridad lateral izquierda. / Porta de segurança lateral esquerda.
S-EH	Base estabilizadora con husillos. / Base estabilizadora com fusos.
S-SLIBRE-F	Salida libre frontal sin cancela. / Saída frontal livre sem porta.
S-SLIBRE-D	Salida libre lateral derecha sin cancela. / Saída lateral direita livre sem porta.
S-SLIBRE-I	Salida libre lateral izquierda sin cancela. / Saída lateral esquerda livre sem porta.
SY-PA	Parapeto de seguridad para trabajos en altura. / Parapeito de segurança para trabalhos em altura.



RECAMBIOS / PEÇAS DE SUBSTITUIÇÃO

2RU0125B



Rueda 12,5 cm para SICUR-STOP.
Roda de 12,5 cm para SICUR-STOP.

2TAP50100



Tapón interior negro de 10x5 cm.
Tampa interior preta de 10x5 cm.

ES-1705-5



Pie antivibración. (1 und.)
Pé antivibração. (1 und.)

2TAPSTAB



Goma del pie antivibratorio.
Borracha do pé antivibração.

SISTEMA PATENTADO / PATENTEADO

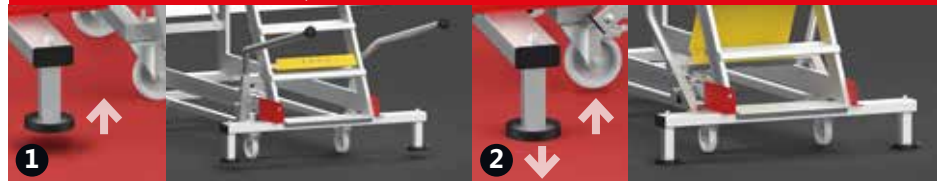
El kit de seguridad **SICUR-STOP** permite desplazar escaleras sobre 4 ruedas.

La barra anti-intrusión evita el acceso cuando la escalera apoya sobre las ruedas, y deja libre el paso en la posición de stop.

O kit de segurança **SICUR-STOP** permite a deslocação das escadas sobre 4 rodas.

A barra anti-intrusão impede o acesso quando a escada está apoiada nas rodas e deixa a passagem livre na posição de paragem.

FUNCIONAMIENTO / FUNCIONAMENTO | SICUR STOP



- 1 Mover la escalera se hace seguro y cómodo también gracias a la barra anti-intrusión que impide el acceso. A deslocação da escada é segura e confortável também graças à barra anti-intrusão que impede o acesso.
- 2 Una vez levantada la barra anti-intrusión, se accede a la escalera trabajando con total seguridad. Uma vez levantada a barra anti-intrusão, é possível aceder à escada para trabalhar com toda a segurança.

SICUR-STOP

Kit de seguridad para elevar/bajar la escalera.
Más información: Ver página 62.

Kit de segurança para subir/descer a escada.
Mais informações: Ver página 62.



ESCANÉAME
PARA VER EL VÍDEO

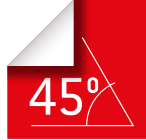
SCAN ME
PARA VER VÍDEO



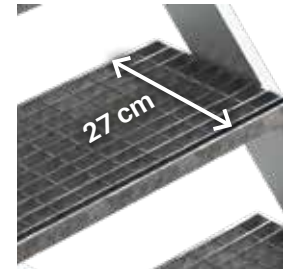
SY-T

Escalera de aluminio con plataforma y parte trasera vertical.
Base con ruedas con peldaños de 27 cm.
Tramex.

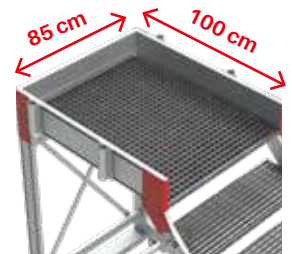
*Escada de alumínio com plataforma e encosto vertical.
Base com rodas com degraus de 27 cm.
Tramex.*



Peldaño antideslizante en tramex de 27 cm.
Degrau antiderrapante em tramex de 27 cm.



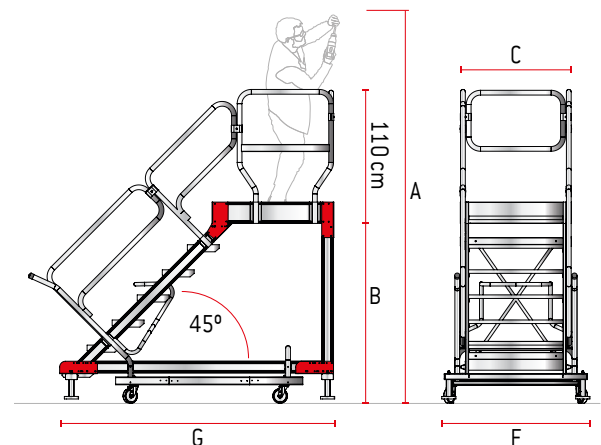
Amplia plataforma de trabajo en tramex de 85x100 cm.
Ampla plataforma de trabalho tramex de 85x100 cm.



*Nota: Se entrega desmontado. Montaje sencillo.
Nota: Entrega desmontado. Montagem simples.*

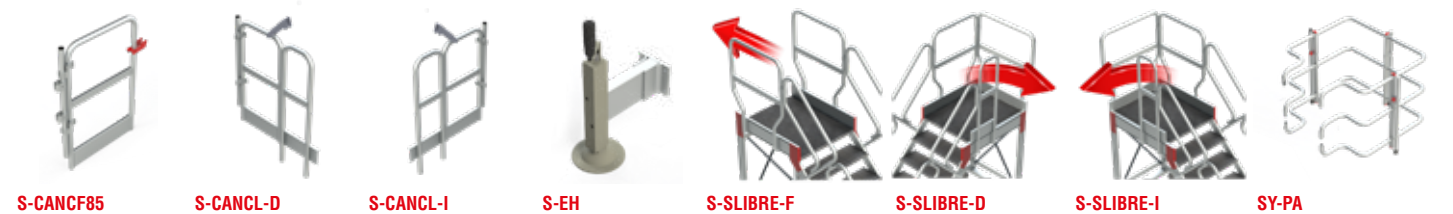
CARACTERÍSTICAS TÉCNICAS

ART.	Nº PELDAÑOS Nº DEGRAUS	PESO (Kg)	A. (cm)	B. (cm)	C. (cm)	F. (cm)	G. (cm)
SY-T-04	4	106,1	268	88	95	135	168
SY-T-05	5	115,4	289	109	95	135	190
SY-T-06	6	120	310	130	95	135	211
SY-T-07	7	124	332	152	95	135	232
SY-T-08	8	142,8	353	173	95	135	253
SY-T-09	9	151,3	374	194	95	135	275
SY-T-10	10	160,5	395	215	95	135	296
SY-T-11	11	168	416	236	95	135	317
SY-T-12	12	176	438	258	95	135	338



ACCESORIOS OPCIONALES | ACESSÓRIOS OPCIONAIS

ART.	DESCRIPCIÓN / DESCRIÇÃO
S-CANCF85	Cancela de seguridad frontal de 85 cm. / Porta de segurança frontal de 85 cm.
S-CANCL-D	Cancela de seguridad lateral derecha. / Porta de segurança lateral direita.
S-CANCL-I	Cancela de seguridad lateral izquierda. / Porta de segurança lateral esquerda.
S-EH	Base estabilizadora con husillos. / Base estabilizadora com fusos.
S-SLIBRE-F	Salida libre frontal sin cancela. / Saída frontal livre sem porta.
S-SLIBRE-D	Salida libre lateral derecha sin cancela. / Saída lateral direita livre sem porta.
S-SLIBRE-I	Salida libre lateral izquierda sin cancela. / Saída lateral esquerda livre sem porta.
SY-PA	Parapeto de seguridad para trabajos en altura. / Parapeito de segurança para trabalhos em altura.



RECAMBIOS / PEÇAS DE SUBSTITUIÇÃO



SISTEMA PATENTADO / PATENTEADO

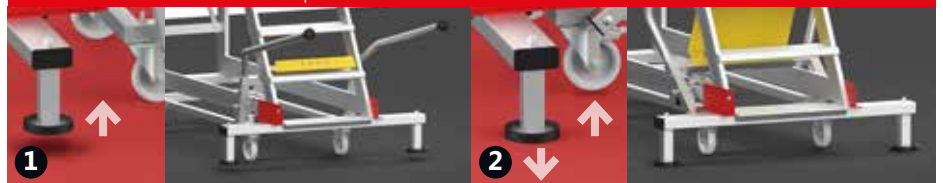
El kit de seguridad **SICUR-STOP** permite desplazar escaleras sobre 4 ruedas.

La barra anti-intrusión evita el acceso cuando la escalera apoya sobre las ruedas, y deja libre el paso en la posición de stop.

O kit de segurança **SICUR-STOP** permite a deslocação das escadas sobre 4 rodas.

A barra anti-intrusão impede o acesso quando a escada está apoiada nas rodas e deixa a passagem livre na posição de paragem.

FUNCIONAMIENTO / FUNCIONAMENTO | SICUR STOP



- 1** Mover la escalera se hace seguro y cómodo también gracias a la barra anti-intrusión que impide el acceso. / A deslocação da escada é segura e confortável também graças à barra anti-intrusão que impede o acesso.
- 2** Una vez levantada la barra anti-intrusión, se accede a la escalera trabajando con total seguridad. / Uma vez levantada a barra anti-intrusão, é possível aceder à escada para trabalhar com toda a segurança.

SICUR-STOP

Kit de seguridad para elevar/bajar la escalera.
Más información: Ver página 62.

Kit de segurança para subir/descer a escada.
Mais informações: Ver página 62.





SB60 | ESCALERA DE ALUMINIO CON PLATAFORMA Y VUELO

SB60 | ESCADA DE ALUMÍNIO COM PLATAFORMA E AVANÇAMENTO

La SB60 es una escalera con vuelo y amplio plano de trabajo antideslizante con acceso mediante una escalera de 60° de inclinación con peldaños antideslizantes de 15 cm. de profundidad y pasamanos en ambos lados.

A SB60 é uma escada com avançamento e uma ampla superfície de trabalho antiderrapante com acesso através de uma escada inclinada a 60° com degraus antiderrapantes de 15 cm de profundidade e corrimões de ambos os lados.

La escalera modelo SB60 está estudiada para trabajar en altura en sitios donde hay obstáculos en el suelo, por esto se fabrica con vuelos de diferentes largos. El vuelo se puede posicionar tanto en el frente como en uno de los laterales del plano de trabajo. La estructura es ligera y robusta, y está enteramente fabricada de aluminio. El plano de trabajo incluye zócalos de 15 cm. de altura y barandillas de seguridad de 110 cm. en 3 lados. La escalera se desplaza mediante 4 ruedas de nylon de 12,5 cm. de diámetro con freno. La carga máxima que aguanta es de 150 kg.

A escada modelo SB60 foi concebida para trabalhar em altura em locais onde existem obstáculos no solo, por isso é fabricada com diferentes comprimentos de avançamentos. O avançamento pode ser posicionado na frente ou num dos lados da superfície de trabalho. A estrutura é leve e robusta e é inteiramente feita de alumínio. A superfície de trabalho inclui rodapés de 15 cm de altura e gradis de segurança de 110 cm em 3 lados. A escada move-se sobre quatro rodas de nylon de 12,5 cm de diâmetro com travões. A carga máxima que pode suportar é de 150 kg.



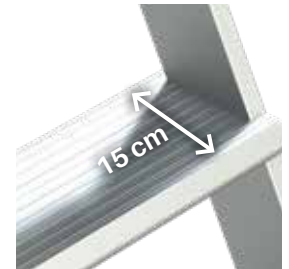
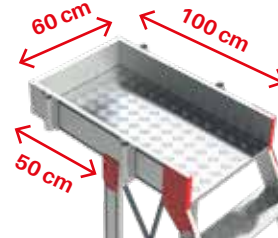
SB60

Escalera con voladizo 60°.
 Escada com cantilêver a 60°.



Amplia plataforma de trabajo de 60x100 cm.
 Ampla plataforma de trabalho de 60x100 cm.

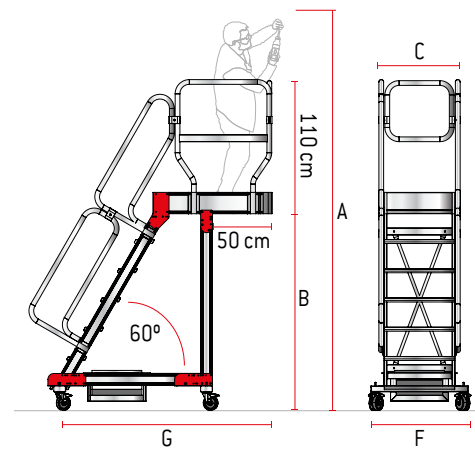
Peldaño antideslizante de 15 cm. y 60° de inclinación.
 Degrau antiderrapante de 15 cm e inclinação de 60°.



Nota: Se entrega desmontado. Montaje sencillo.
 Nota: Entregue desmontado. Montagem simples.

CARACTERÍSTICAS TÉCNICAS

ART.	Nº PELDAÑOS Nº DEGRAUS	PESO (Kg)	A. (cm)	B. (cm)	C. (cm)	F. (cm)	G. (cm)
SB60-5	5	167,5	299	119	70	81	161
SB60-6	6	175,2	324	144	70	81	175
SB60-7	7	155	349	169	70	81	189
SB60-8	8	159,7	374	194	70	90	203
SB60-9	9	185,8	398	218	70	90	218
SB60-10	10	156,5	423	243	70	90	232
SB60-11	11	162,5	448	268	70	100	246
SB60-12	12	175,6	472	292	70	100	260
SB60-13	13	180,4	497	317	70	100	275
SB60-14	14	170,5	522	342	70	110	289
SB60-15	15	190	546	366	70	110	303
SB60-16	16	202	571	391	70	120	317
SB60-17	17	205,1	596	416	70	120	332



ACCESORIOS OPCIONALES | ACESSÓRIOS OPCIONAIS

ART.	DESCRIPCIÓN / DESCRIÇÃO
S-CANCF60	Cancela de seguridad frontal de 60 cm. / Porta de segurança frontal de 60 cm.
S-CANCL-D	Cancela de seguridad lateral derecha. / Porta de segurança lateral direita.
S-CANCL-I	Cancela de seguridad lateral izquierda. / Porta de segurança lateral esquerda.
S-EH	Base estabilizadora con husillos. / Base estabilizadora com fusos.
S-SLIBRE-F	Salida libre frontal sin cancela. / Saída frontal livre sem porta.
S-SLIBRE-D	Salida libre lateral derecha sin cancela. / Saída lateral direita livre sem porta.
S-SLIBRE-I	Salida libre lateral izquierda sin cancela. / Saída lateral esquerda livre sem porta.
SB-PA	Parapeto de seguridad para trabajos en altura. / Parapeito de segurança para trabalhos em altura.



S-CANCF60

S-CANCL-D

S-CANCL-I

S-EH

S-SLIBRE-F

S-SLIBRE-D

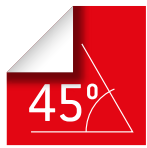
S-SLIBRE-I

SB-PA

SB45

Escalera con voladizo 45°.

Escada com cantilêver a 45°.

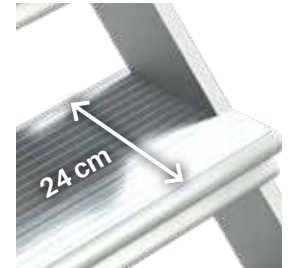
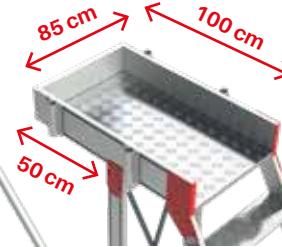


Amplia plataforma de trabajo de 85x100 cm.

Ampla plataforma de trabalho de 85x100 cm.

Peldaño antideslizante de 24 cm. y 45° de inclinación.

Degrau antiderrapante de 24 cm e inclinação de 45°:

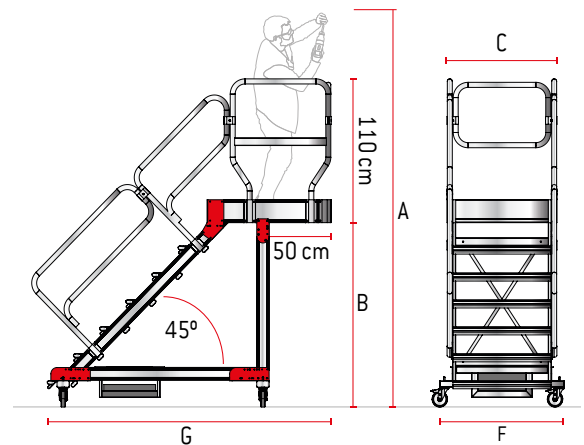


Nota: Se entrega desmontado. Montaje sencillo.

Nota: Entregue desmontado. Montagem simples.

CARACTERÍSTICAS TÉCNICAS

ART.	Nº PELDAÑOS Nº DEGRAUS	PESO (Kg)	A. (cm)	B. (cm)	C. (cm)	F. (cm)	G. (cm)
SB45-04	4	155,8	264	84	95	100	164
SB45-05	5	142,6	286	106	95	100	185
SB45-06	6	128,5	307	127	95	100	206
SB45-07	7	143,6	328	148	95	100	227
SB45-08	8	125,8	349	169	95	100	248
SB45-09	9	128,5	370	190	95	100	270
SB45-10	10	152,8	392	212	95	100	291
SB45-11	11	165,2	413	233	95	100	312
SB45-12	12	146,5	434	254	95	110	333
SB45-13	13	152,8	455	275	95	110	354
SB45-14	14	179,2	476	296	95	110	376
SB45-15	15	185	498	318	95	110	397
SB45-16	16	192,6	518	338	95	110	418
SB45-17	17	228,9	540	360	95	110	439



ACCESORIOS OPCIONALES | ACESSÓRIOS OPCIONAIS

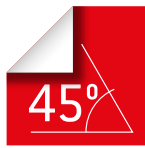
ART.	DESCRIPCIÓN / DESCRIÇÃO
S-CANCF80	Cancela de seguridad frontal de 80 cm. / Porta de segurança frontal de 80 cm.
S-CANCL-D	Cancela de seguridad lateral derecha. / Porta de segurança lateral direita.
S-CANCL-I	Cancela de seguridad lateral izquierda. / Porta de segurança lateral esquerda.
S-EH	Base estabilizadora con husillos. / Base estabilizadora com fusos.
S-SLIBRE-F	Salida libre frontal sin cancela. / Saída frontal livre sem porta.
S-SLIBRE-D	Salida libre lateral derecha sin cancela. / Saída lateral direita livre sem porta.
S-SLIBRE-I	Salida libre lateral izquierda sin cancela. / Saída lateral esquerda livre sem porta.
SB-PA	Parapeto de seguridad para trabajos en altura. / Parapeito de segurança para trabalhos em altura.



SB-T

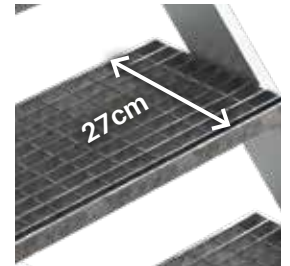
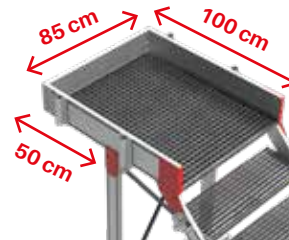
Escalera con voladizo. Tramex.

Escada com cantiléver. Tramex.



Amplia plataforma de trabajo en tramex de 85x100 cm.
Ampla plataforma de trabalho em tramex de 85x100 cm.

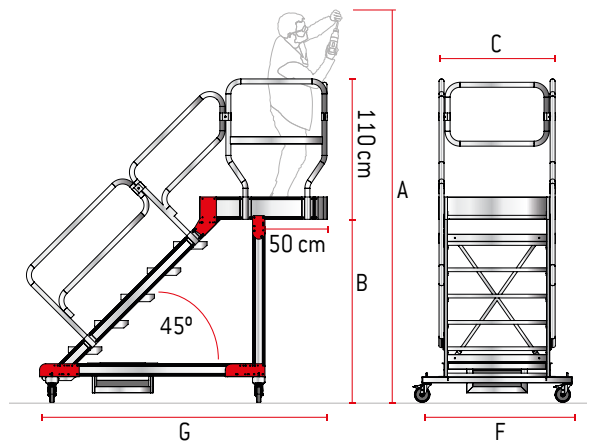
Peldaño antideslizante en tramex de 27 cm.
Degrau antiderrapante em tramex de 27 cm.



Nota: Se entrega desmontado. Montaje sencillo.
Nota: Entregue desmontado. Montagem simples.

CARACTERÍSTICAS TÉCNICAS

ART.	Nº PELDAÑOS Nº DEGRAUS	PESO (Kg)	A. (cm)	B. (cm)	C. (cm)	F. (cm)	G. (cm)
SB-T-04	4	169	267	87	95	120	169
SB-T-05	5	149,8	288	108	95	120	190
SB-T-06	6	153,7	310	130	95	120	211
SB-T-07	7	166	331	151	95	120	232
SB-T-08	8	146,6	352	172	95	120	253
SB-T-09	9	165,3	373	193	95	120	275
SB-T-10	10	154,3	394	214	95	120	296
SB-T-11	11	171	416	236	95	120	317
SB-T-12	12	204	437	257	95	120	338



ACCESORIOS OPCIONALES | ACESSÓRIOS OPCIONAIS

ART.	DESCRIPCIÓN / DESCRIÇÃO
S-CANCF85	Cancela de seguridad frontal de 85 cm. / Porta de segurança frontal de 85 cm.
S-CANCL-D	Cancela de seguridad lateral derecha. / Porta de segurança lateral direita.
S-CANCL-I	Cancela de seguridad lateral izquierda. / Porta de segurança lateral esquerda.
S-EH	Base estabilizadora con husillos. / Base estabilizadora com fusos.
S-SLIBRE-F	Salida libre frontal sin cancela. / Saída frontal livre sem porta.
S-SLIBRE-D	Salida libre lateral derecha sin cancela. / Saída lateral direita livre sem porta.
S-SLIBRE-I	Salida libre lateral izquierda sin cancela. / Saída lateral esquerda livre sem porta.
SB-PA	Parapeto de seguridad para trabajos en altura. / Parapeito de segurança para trabalhos em altura.



S-CANCF85

S-CANCL-D

S-CANCL-I

S-EH

S-SLIBRE-F

S-SLIBRE-D

S-SLIBRE-I

SB-PA



SP60 | ESCADA EM PONTE DE ALUMÍNIO COM PLATAFORMA

SB60 | ESCALERA DE ALUMINIO CON PLATAFORMA Y VUELO

La SP60 es una escalera tipo puente con un amplio plano de trabajo antideslizante de 1 metro de largo y acceso por los dos lados mediante dos escaleras de 60° de inclinación con peldaños antideslizantes de 15 cm. de profundidad y pasamanos en ambos lados.

A SP60 é uma escada tipo ponte com uma ampla superfície de trabalho antiderrapante, de 1 metro de comprimento e acesso de ambos os lados, através de duas escadas inclinadas a 60° com degraus antiderrapantes de 15 cm de profundidade e corrimões de ambos os lados.

Estructura ligera y robusta enteramente fabricada de aluminio. La SP60 es una escalera generalmente utilizada en industrias envasadoras para facilitar el mantenimiento en maquinarias que se encuentren próximas a cintas transportadoras. La carga máxima que aguanta es de 150 kg.

Estrutura leve e robusta inteiramente fabricada em alumínio. A SP60 é uma escada geralmente utilizada na indústria de embalagens para facilitar a manutenção das máquinas na proximidade das correias transportadoras. A carga máxima que pode suportar é de 150 kg.

SP60

Escalera de puente en aluminio con plataforma 60°.

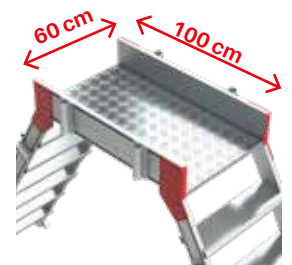
Escada de ponte em alumínio com plataforma a 60°.



Peldaño antideslizante de 15 cm.
Degrau antiderrapante de 15 cm.



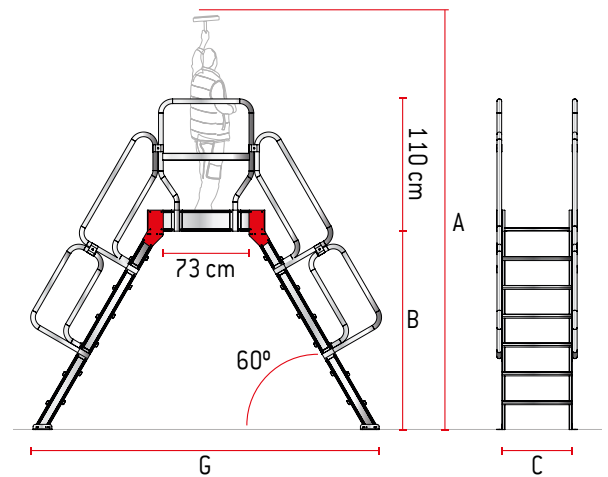
Amplia plataforma de trabajo de 60x100 cm.
Ampla plataforma de trabalho de 60x100 cm.



Nota: Se entrega desmontado. Montaje sencillo.
Nota: Entregue desmontado. Montagem simples.

CARACTERÍSTICAS TÉCNICAS

ART.	Nº PELDAÑOS Nº DEGRAUS	PESO (Kg)	A. (cm)	B. (cm)	C. (cm)	G. (cm)
SP60-03	3	35	254	74	70	183
SP60-04	4	38	279	99	70	215
SP60-05	5	42	303	123	70	243
SP60-06	6	50	328	148	70	272
SP60-07	7	54	353	173	70	300
SP60-08	8	58	377	197	70	329
SP60-09	9	65	402	222	70	357
SP60-10	10	69	427	247	70	386
SP60-11	11	74	451	271	70	414
SP60-12	12	78	476	296	70	443
SP60-13	13	85	501	321	70	471
SP60-14	14	89	526	346	70	500
SP60-15	15	93	550	370	70	528
SP60-16	16	97	575	395	70	557



ACCESORIOS OPCIONALES | ACESSÓRIOS OPCIONAIS

BAS-R125



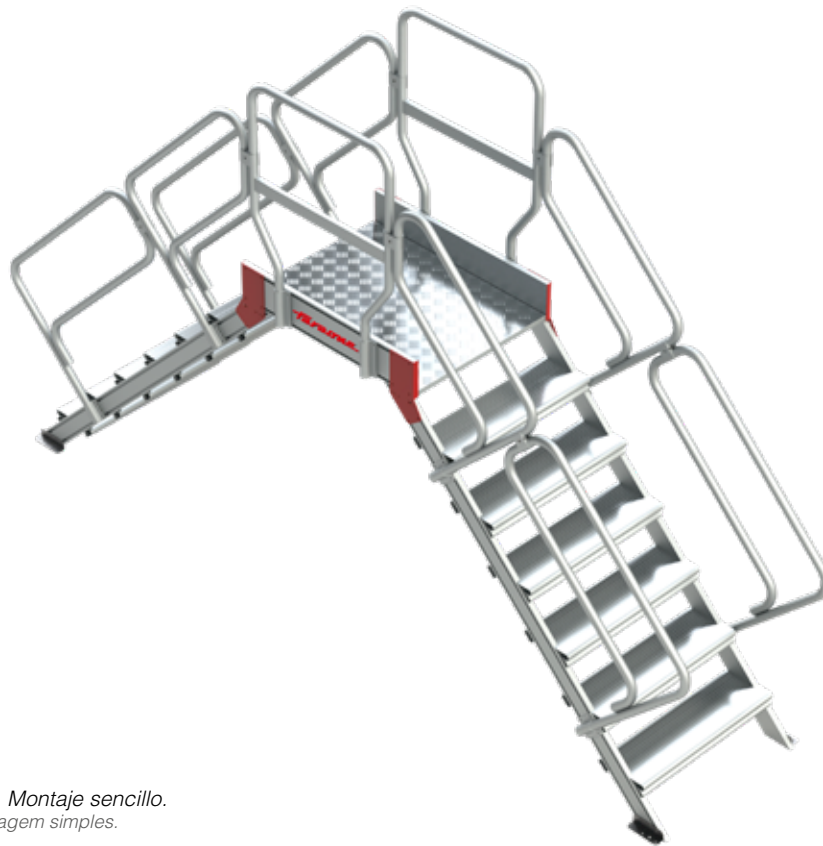
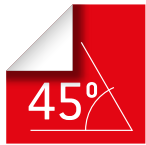
Base con 2 ruedas y freno. (2 unid.)
***Con el Opcional cumplirá con la norma 131.7**

Base com 2 rodas e travão. (2 unid.)
***Com a Opcional, cumpre a norma 131.7**

SP45

Escalera de puente de aluminio con plataforma 45°.

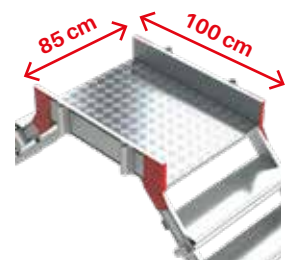
Escada de ponte em alumínio com plataforma a 45°.



Peldaño antideslizante de 24 cm.
Degrau antiderrapante de 24 cm.



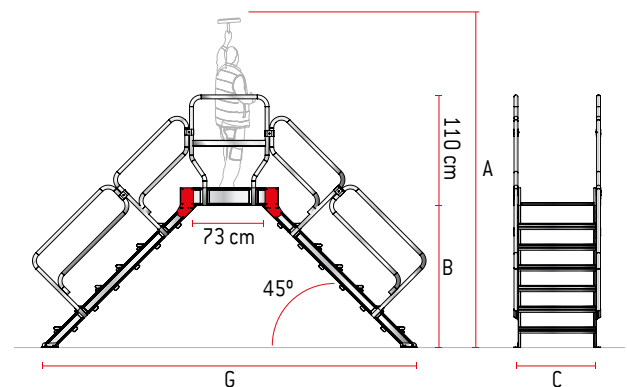
Amplia plataforma de trabajo en trames de 85x100 cm.
Ampla plataforma de trabalho trames de 85x100 cm.



Nota: Se entrega desmontado. Montaje sencillo.
Nota: Entregue desmontado. Montagem simples.

CARACTERÍSTICAS TÉCNICAS

ART.	Nº PELDAÑOS Nº DEGRAUS	PESO (Kg)	A. (cm)	B. (cm)	C. (cm)	G. (cm)
SP45-03	3	47	244	64	95	216
SP45-04	4	55	265	85	95	258
SP45-05	5	68	286	106	95	298
SP45-06	6	76	307	127	95	340
SP45-07	7	86	328	148	95	383
SP45-08	8	94	350	170	95	425
SP45-09	9	107	371	191	95	468
SP45-10	10	116	392	212	95	510
SP45-11	11	125	413	233	95	553
SP45-12	12	138	434	254	95	595
SP45-13	13	146	456	276	95	637
SP45-14	14	155	477	297	95	680
SP45-15	15	164	498	318	95	722
SP45-16	16	177	519	339	95	764
SP45-17	17	186	540	360	95	807



ACCESORIOS OPCIONALES | ACESSÓRIOS OPCIONAIS

BAS-R125



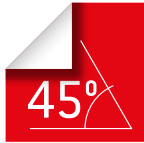
Base con 2 ruedas y freno. (2 und.)
*Con el Opcional cumplirá con la norma 131.7

Base com 2 rodas e travão. (2 unid.)
*Com a Opcional, cumpre a norma 131.7

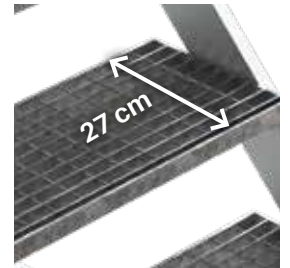
SP-T

Escalera de puente de aluminio con plataforma de Tramex.

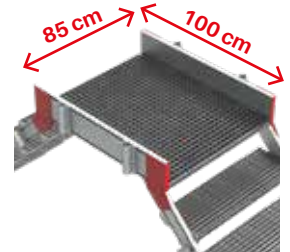
Escada de ponte em alumínio com plataforma de Tramex.



Peldaño antideslizante en tramex de 27 cm.
Degrau antiderrapante em tramex de 27 cm.



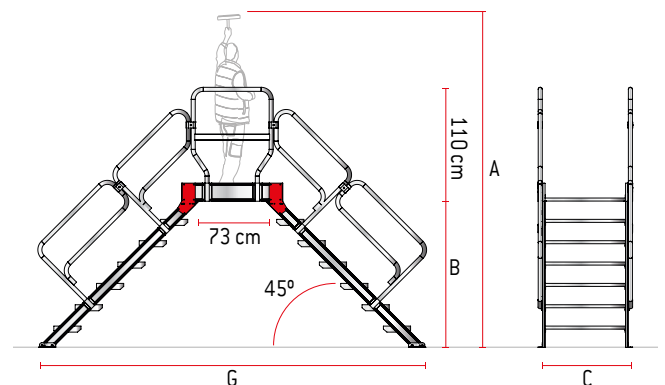
Amplia plataforma de trabajo en tramex de 85x100 cm.
Ampla plataforma de trabalho tramex de 85x100 cm.



Nota: Se entrega desmontado. Montaje sencillo.
Nota: Entregue desmontado. Montagem simples.

CARACTERÍSTICAS TÉCNICAS

ART.	Nº PELDAÑOS Nº DEGRAUS	PESO (Kg)	A. (cm)	B. (cm)	C. (cm)	G. (cm)
SP-T-03	3	60	244	64	95	216
SP-T-04	4	71	265	85	95	258
SP-T-05	5	88	286	106	95	298
SP-T-06	6	100	307	127	95	340
SP-T-07	7	112	328	148	95	383
SP-T-08	8	124	350	170	95	425
SP-T-09	9	140	371	191	95	468
SP-T-10	10	152	392	212	95	510
SP-T-11	11	165	413	233	95	553
SP-T-12	12	181	434	254	95	595



ACCESORIOS OPCIONALES | ACESSÓRIOS OPCIONAIS

BAS-R125



Base con 2 ruedas y freno. (2 und.)
*Con el Opcional cumplirá con la norma 131.7

Base com 2 rodas e travão. (2 unid.)
*Com a Opcional, cumpre a norma 131.7



SG60 | ESCALERA DE ALUMINIO FIJA PARA ENTREPLANTAS Y ALTILLOS

SG60 | ESCADA DE ALUMÍNIO FIXA PARA MEZANINOS E SÓTÃOS

La SG60 es una escalera de aluminio fija para acceder de manera cómoda y segura a una entreplanta o altillo de estructuras industriales. Dispone de 2 pletinas de anclaje en la parte superior y una base estabilizadora con pies anti-vibratorios (según modelo) para asegurar la estabilidad. Dispone de barandillas de seguridad lateral y de desembarco, con una altura de 1 metro, diseñadas según normativa. La carga máxima que aguanta es de 150 kg.

A SG60 é uma escada de alumínio fixa para um acesso confortável e seguro a um mezanino ou a um sótão de estruturas industriais. Possui 2 placas de fixação no topo e uma base estabilizadora com pés antivibração (consoante o modelo) para garantir a estabilidade. Possui gradis de segurança lateral e de desembarque, com uma altura de 1 metro, concebidos de acordo com as normas. A carga máxima que pode suportar é de 150 kg.



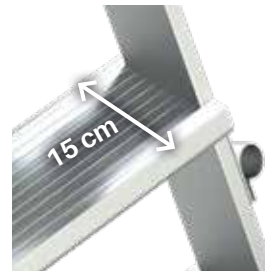
SG60

Escalera de aluminio fija entreplantas y attillo. 60°.

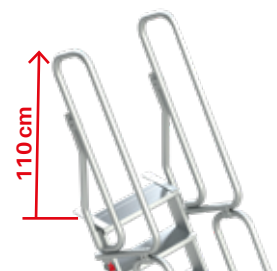
Escada de alumínio fixa mezaninos e sótão. 60°.



Peldaño antideslizante de 15 cm.
Degrau antiderrapante de 15 cm.

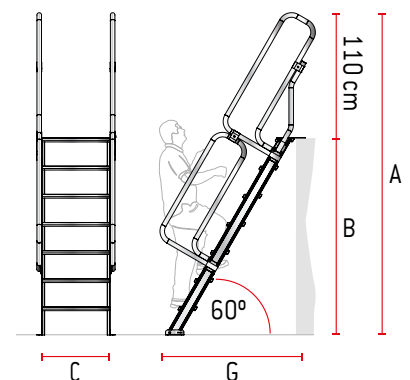


Barandilla de desembarco de 110 cm.
Gradil de desembarque de 110 cm.



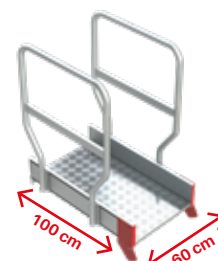
CARACTERÍSTICAS TÉCNICAS

ART.	Nº PELDAÑOS Nº DEGRAUS	PESO (Kg)	A. (cm)	B. (cm)	C. (cm)	G. (cm)
SG60-03	3	11	254	74	60	58
SG60-04	4	12	279	99	60	72
SG60-05	5	16	303	123	60	87
SG60-06	6	18	328	148	60	101
SG60-07	7	20	353	173	60	115
SG60-08	8	24	377	197	60	129
SG60-09	9	26	402	222	60	144
SG60-10	10	28	427	247	60	158
SG60-11	11	30	452	272	60	172
SG60-12	12	34	476	296	60	186
SG60-13	13	36	501	321	60	200
SG60-14	14	38	526	346	60	215
SG60-15	15	40	550	370	60	229
SG60-16	16	44	575	395	60	243



ACCESORIOS OPCIONALES | ACESSÓRIOS OPCIONAIS

ART.	DESCRIPCIÓN / DESCRIÇÃO
SGE-PLA-60	Plataforma de trabajo de 60x100 cm. / Plataforma de trabalho de 60x100 cm.
S-CANCF60	Cancela de seguridad frontal 60 cm. / Porta de segurança frontal 60 cm.



SGE-PLA-60

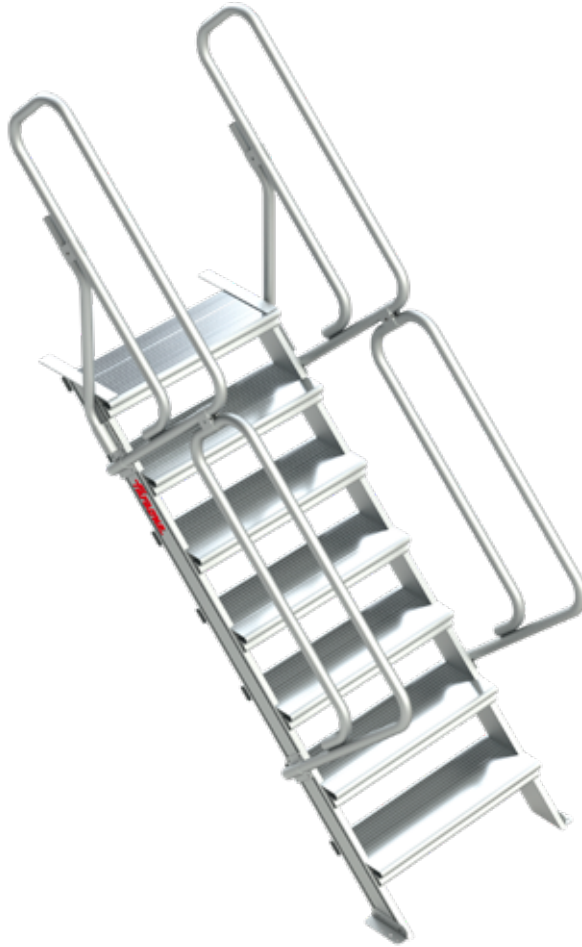
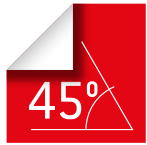


S-CANCF60

SG45

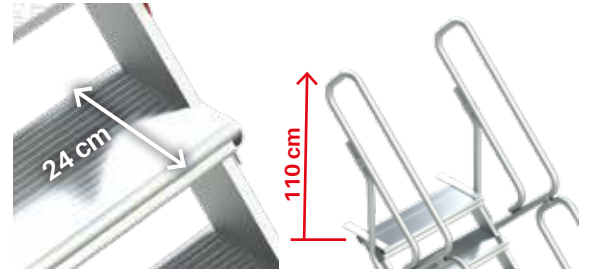
Escalera de aluminio fija entreplantas y attillo. 45°.

Escada de alumínio fixa mezaninos e sótão. 45°.



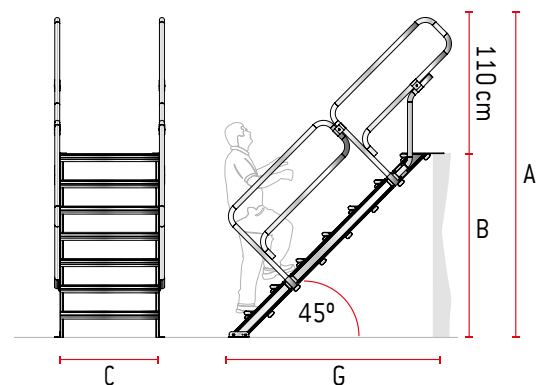
Peldaño antideslizante de 24 cm.
Degrau antiderrapante de 24 cm.

Barandilla de desembarco de 110 cm.
Gradil de desembarque de 110 cm.



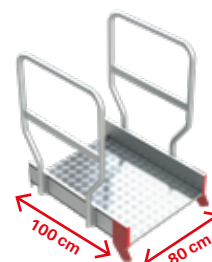
CARACTERÍSTICAS TÉCNICAS

ART.	Nº PELDAÑOS Nº DEGRAUS	PESO (Kg)	A. (cm)	B. (cm)	C. (cm)	G. (cm)
SG45-03	3	18	244	64	80	80
SG45-04	4	25	265	85	80	101
SG45-05	5	29	286	106	80	122
SG45-06	6	33	307	127	80	143
SG45-07	7	38	328	148	80	165
SG45-08	8	44	350	170	80	186
SG45-09	9	48	371	191	80	207
SG45-10	10	53	392	212	80	228
SG45-11	11	57	413	233	80	249
SG45-12	12	63	434	254	80	271
SG45-13	13	68	456	276	80	292
SG45-14	14	73	477	297	80	313
SG45-15	15	77	498	318	80	334
SG45-16	16	84	519	339	80	355



ACCESORIOS OPCIONALES | ACESSÓRIOS OPCIONAIS

ART.	DESCRIPCIÓN / DESCRIÇÃO
SGE-PLA-80	Plataforma de trabajo de 80x100 cm. / Plataforma de trabalho de 80x100 cm.
S-CANCF80	Cancela de seguridad frontal 80 cm. / Porta de segurança frontal 80 cm.



SGE-PLA-80

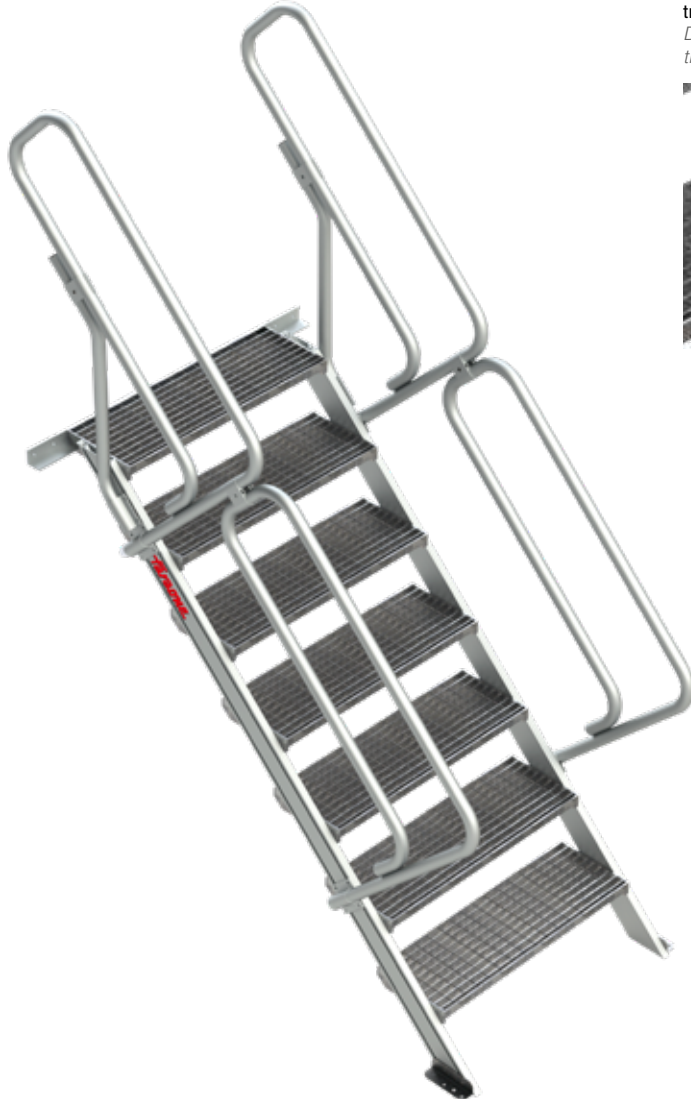
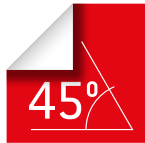


S-CANCF80

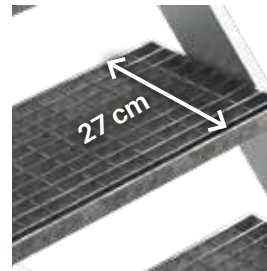
SG-T

Escalera de aluminio fija entreplantas y altillo. Tramex.

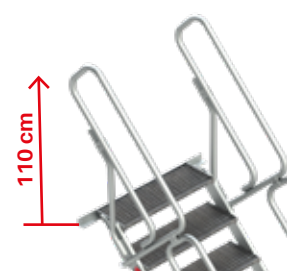
Escada de alumínio fixa mezaninos e sótão. Tramex.



Peldaño antideslizante en tramex de 27 cm.
Degrau antiderrapante em tramex de 27 cm.

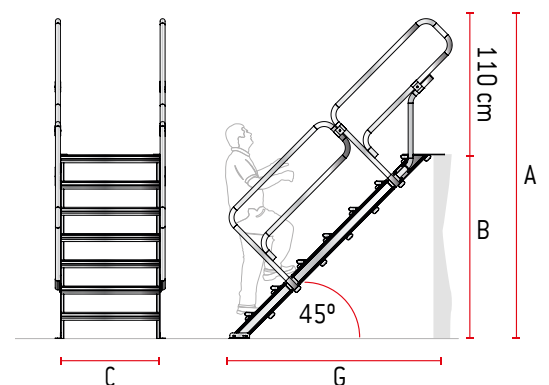


Barandilla de desembarco de 110 cm.
Gradil de desembarque de 110 cm.



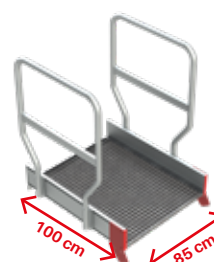
CARACTERÍSTICAS TÉCNICAS

ART.	Nº PELDAÑOS Nº DEGRAUS	PESO (Kg)	A. (cm)	B. (cm)	C. (cm)	G. (cm)
SG-T-03	3	24	244	64	85	85
SG-T-04	4	33	265	85	85	106
SG-T-05	5	38	286	106	85	128
SG-T-06	6	45	307	127	85	149
SG-T-07	7	50	328	148	85	170
SG-T-08	8	58	350	170	85	191
SG-T-09	9	64	371	191	85	212
SG-T-10	10	71	392	212	85	234
SG-T-11	11	77	413	233	85	255
SG-T-12	12	84	434	254	85	276



ACCESORIOS OPCIONALES | ACESSÓRIOS OPCIONAIS

ART.	DESCRIPCIÓN / DESCRIÇÃO
SGE-PLA-85	Plataforma de trabajo 85x100 cm. / Plataforma de trabalho de 85x100 cm.
S-CANCF85	Cancela de seguridad frontal 85 cm. / Porta de segurança frontal 85 cm.



SGE-PLA-85



S-CANCF85



SAS | ESCALERA DE APOYO PARA ENTREPLANTAS Y ALTILLOS CON GANCHOS

SAS | ESCADA DE APOIO PARA MEZANINOS E SÓTÃOS COM GANCHOS

La SAS es una escalera en apoyo para subirse con total seguridad en una entreplanta o un altillo. Si necesitas subirte a una entreplanta o un altillo, pero no tienes espacio para montar una escalera fija este modelo de escalera es lo que necesitas. Con peldaños antideslizantes de 8 cm. y una inclinación de 70° que junto a sus pasamanos laterales, barandilla de seguridad de 100 cm. de altura puesta en la parte de arriba, el desembarco será cómodo y seguro. La carga máxima que aguanta es de 150 kg.

A SAS é uma escada de apoio para subir em total segurança a um mezanino ou a um sótão. Se precisa de subir a um mezanino ou a um sótão, mas não tem espaço para montar uma escada fixa, este modelo de escada é o que precisa. Com degraus antiderrapantes de 8 cm e uma inclinação de 70°, juntamente com os seus corrimões laterais, gradil de segurança de 100 cm de altura no topo, o desembarque será confortável e seguro. A carga máxima que pode suportar é de 150 kg.



SAS

Escalera de apoyo con ganchos para entreplantas y altillos.

Escada de apoio com ganchos para mezaninos e sótãos.



Peldaños antideslizantes de 8 cm.
Degraus antiderrapantes de 8 cm.



Escalera ancha de 54 cm. y barandilla de 100 cm. de altura.
Escada com 54 cm de largura e gradil de 100 cm de altura.

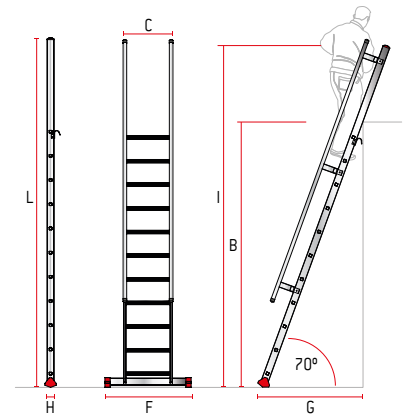


Gancho de seguridad incluido.
Gancho de segurança incluido.



CARACTERÍSTICAS TÉCNICAS

ART.	Nº PELDAÑOS Nº DEGRAUS	PESO (Kg)	PASAMANOS (cm)	B. (cm)	I. (cm)	C. (cm)	F. (cm)	G. (cm)	L. (cm)	H. (cm)
SAS300	7	12	203	180	280	54	SIN BASE	78	298	13
SAS350	9	16	256	232	332	54	90	98	352	13
SAS400	11	19	309	285	385	54	95	116	407	13
SAS450	13	22	365	337	437	54	100	135	461	13
SAS500	15	25	421	390	490	54	110	154	517	13



ACCESORIOS OPCIONALES | ACESSÓRIOS OPCIONAIS

ART.	DESCRIPCIÓN / DESCRIÇÃO
SO-SAS	Soporte para enganchar escalera. / Suporte de engate da escada.



SO-SAS

RECAMBIOS / PEÇAS DE SUBSTITUIÇÃO

ART-P10



Taco 2,5x8 cm interior.
Calço 2,5x8 cm interior.

2TAP-040F



Taco exterior fino para tubo de 4 cm.
Calço exterior fino para tubo de 4 cm.

GA010-ENSAS



Ganchos especiales de parada. (2 und.)
Ganchos especiais de paragem. (2 unid.)

BR-EN



Barandillas de seguridad.
***IMPORTANTE: Especificar modelo de escalera al realizar el pedido.**
Grades de segurança.
***IMPORTANTE: Especificar o modelo da escada aquando da encomenda.**

BAS-SAS



Base estabilizadora.
***IMPORTANTE: Especificar modelo de escalera al realizar el pedido.**
Base estabilizadora.
***IMPORTANTE: Especificar o modelo da escada aquando da encomenda.**



E-SAFETY | BARANDILLA BASCULANTE DE SEGURIDAD **E-SAFETY | GUARDA-CORPOS BASCULANTE DE SEGURANÇA**

Barandilla basculante para mercancías y palés almacenadas en entreplanta. Gracias a esta barandilla basculante de aluminio, los trabajadores que realizan la carga y descarga de mercancías en altillos, sitios elevados o plantas superiores lo harán con mayor seguridad al evitar las posibles caídas. Incluye un sistema de seguridad con dispositivo a presión que impide el movimiento indeseado de la barrera.

Posibilidad de fabricación a medida para aumentar la seguridad y que la barrera quede totalmente unificada con el resto de instalaciones.

Guarda-corpos basculante para mercadorias e paletes armazenadas em plataformas. Graças a este guarda-corpos basculante em alumínio, os trabalhadores que carregam e descarregam mercadorias em plataformas, locais altos ou pisos superiores podem fazê-lo com mais segurança, evitando possíveis quedas.

Inclui um sistema de segurança com um dispositivo de pressão que impede o movimento indesejado da barreira. Possibilidade de fabrico à medida para aumentar a segurança e garantir a total unificação da barreira com o resto das instalações.



www.faraone.es

FARAONE®

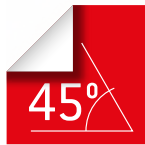
E-SAFETY

Barandilla basculante de seguridad, fabricada en aluminio.

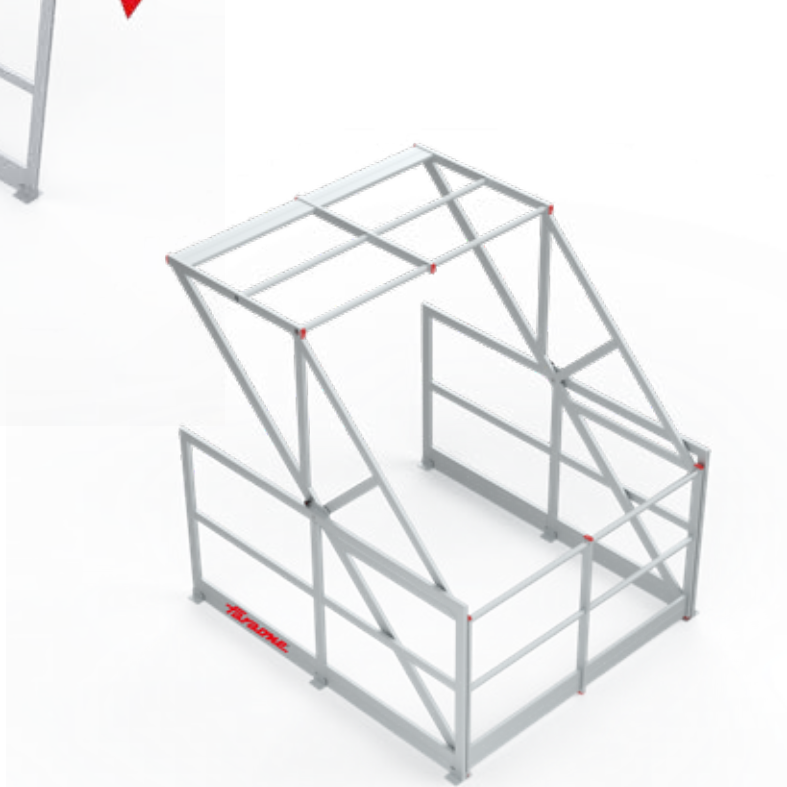
Guarda-corpos de segurança basculante, em alumínio.



Sistema de seguridad a presión que impide el movimiento.
Sistema de segurança pressurizado que impede o movimento.



POSICIÓN 1
POSIÇÃO 1

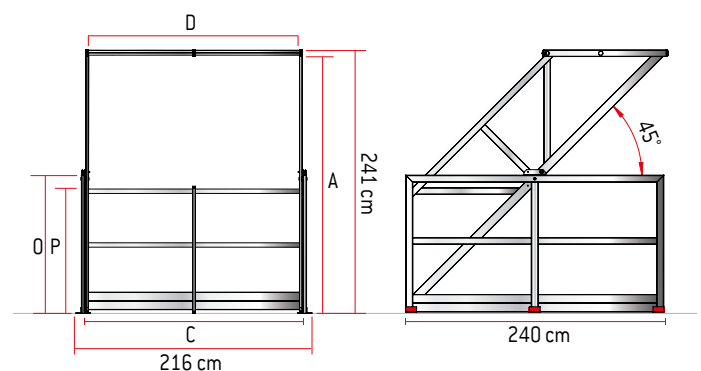


POSICIÓN 2
POSIÇÃO 2

Nota: Se entrega desmontado. Montaje sencillo.
Nota: Entregue desmontado. Montagem simples.

CARACTERÍSTICAS TÉCNICAS

ART.	A. ALTURA HUECO INTERIOR / ALTURA DO ESPAÇO INTERIOR (cm)	C. ANCHO TOTAL / LARGURA TOTAL (cm)	D. ANCHO HUECO INTERIOR / LARGURA DO ESPAÇO INTERIOR (cm)	O. ALTURA BARANDILLA PERIMETRAL / ALTURA PERIMÉTRICA DO GUARDA-CORPOS (cm)	P. ALTURA BARANDILLA ABATIBLE / ALTURA DOBRÁVEL DO GUARDA-CORPOS (cm)
E-SAFETY	235	193	192	126	113





TARAME

Concurso Internacional del Comic "Seguridad en el trabajo" 2023 / Konstantin Kazanchev
Concurso Internacional de Quadrinhos "Segurança no Trabalho" 2023 / Konstantin Kazanchev



**ESCALERAS
VERTICALES
DE SEGURIDAD**

03

ESCADAS VERTICAIS DE SEGURANÇA

SVSO

Escalera vertical de seguridad sin jaula de protección.

Escada vertical de segurança sem gaiola de proteção.



Chapa antideslizante para salir con seguridad.
Placa antiderrapante para uma saída segura.

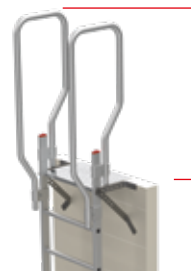
Barandilla para salir con seguridad.
Gradil para uma saída segura.



Altura de barandilla de 112 cm.
Altura do gradil de 112 cm.

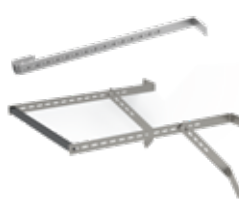


Detalle peldaño de 3 cm.
Detalhe degrau de 3 cm.



ACCESORIOS OPCIONALES | ACESSÓRIOS OPCIONAIS

ART.	DESCRIPCIÓN / DESCRIÇÃO
SVS-P	Separación especial de pared. Medida de 25 a 78 cm. Separação especial. Medida de 25 a 78 cm.
SVS-L	Línea de vida. / Corda salva-vidas.



SVS-P

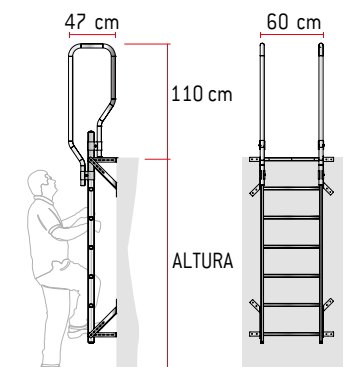


SVS-L

CARACTERÍSTICAS TÉCNICAS

ART.	ALTURA (m)
SVSO-124	0.96 / 1.24
SVSO-152	1.24 / 1.52
SVSO-180	1.52 / 1.80
SVSO-208	1.80 / 2.08
SVSO-236	2.08 / 2.36
SVSO-264	2.36 / 2.64
SVSO-292	2.64 / 2.92

Nota: Se entrega desmontado. Montaje sencillo.
Nota: Entregue desmontado. Montagem simples.



SVS1

Escalera vertical de seguridad con jaula y descansillo.

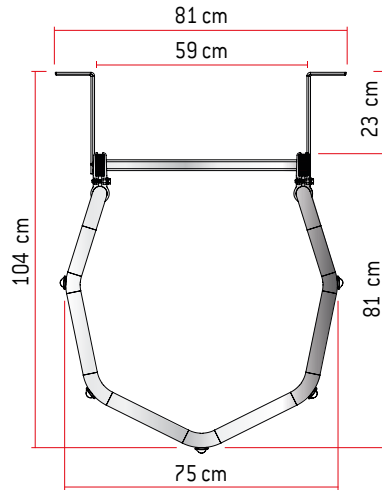
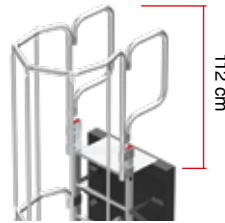
Escada vertical de segurança com gaiola e patamar.



Altura de barandilla de 112 cm.
Altura do gradil de 112 cm.

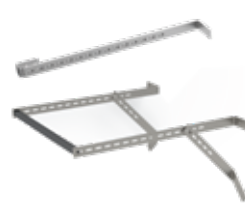
Para escaleras con alturas superiores a 6 m. se aconseja el Modelo SVS1 con descansillo.
Para escadas com alturas superiores a 6 m, recomendase o modelo SVS1 com patamar.

Cierre inferior para evitar el acceso a personas no autorizadas.
Fecho inferior para impedir o acesso de pessoas não autorizadas.



ACCESORIOS OPCIONALES | ACESSÓRIOS OPCIONAIS

ART.	DESCRIPCIÓN / DESCRIÇÃO
SVS-P	Separación especial de pared. Medida de 25 a 78 cm. Separação especial. Medida de 25 a 78 cm.
SVS-C	Cancela de seguridad. / Porta de segurança.
SVS-L	Línea de vida. / Corda salva-vidas.



SVS-P

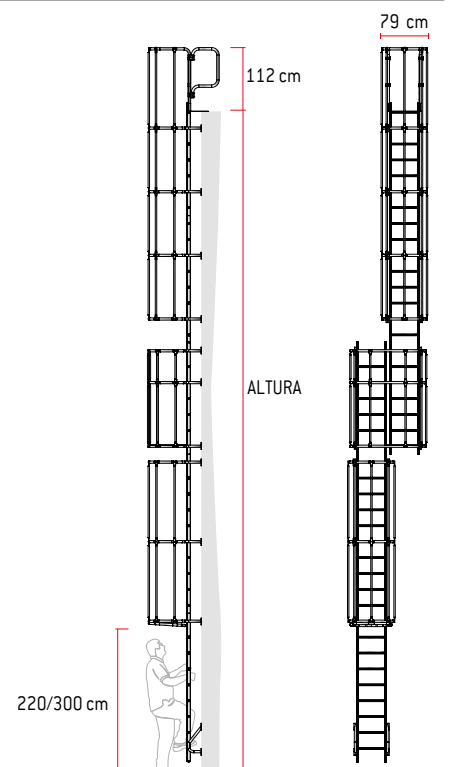
SVS-C

SVS-L

CARACTERÍSTICAS TÉCNICAS

ART.	ALTURA (m)	ART.	ALTURA (m)
SVS1-628	6.15 / 6.28	SVS1-1132	11.04 / 11.32
SVS1-656	6.28 / 6.56	SVS1-1160	11.32 / 11.60
SVS1-684	6.56 / 6.84	SVS1-1188	11.60 / 11.88
SVS1-712	6.84 / 7.12	SVS1-1216	11.88 / 12.16
SVS1-740	7.12 / 7.40	SVS1-1244	12.16 / 12.44
SVS1-768	7.40 / 7.68	SVS1-1272	12.44 / 12.72
SVS1-796	7.68 / 7.96	SVS1-1300	12.72 / 13.00
SVS1-824	7.96 / 8.24	SVS1-1328	13.00 / 13.28
SVS1-852	8.24 / 8.52	SVS1-1356	13.28 / 13.56
SVS1-880	8.52 / 8.80	SVS1-1384	13.56 / 13.84
SVS1-908	8.80 / 9.08	SVS1-1412	13.84 / 14.12
SVS1-936	9.08 / 9.36	SVS1-1440	14.12 / 14.40
SVS1-964	9.36 / 9.64	SVS1-1468	14.40 / 14.68
SVS1-992	9.64 / 9.92	SVS1-1496	14.68 / 14.96
SVS1-1020	9.92 / 10.20	SVS1-1524	14.96 / 15.24
SVS1-1048	10.20 / 10.48	SVS1-1552	15.24 / 15.52
SVS1-1076	10.48 / 10.76	SVS1-1580	15.52 / 15.80
SVS1-1104	10.76 / 11.04	SVS1-1608	15.80 / 16.08

Nota: Se entrega desmontado. Montaje sencillo.
Nota: Entrega desmontado. Montagem simples.





SVS2 | ESCALERA VERTICAL DE SEGURIDAD CON JAULA

SVS2 | ESCADA VERTICAL DE SEGURANÇA COM GAIOLA

La SVS2 es una escalera vertical con barandilla para desembarcar con total seguridad. Es un producto indicado para subirse a entreplantas o altillos. Se suministra con soportes, pletinas para fijar la escalera a la pared.

A SVS2 é uma escada vertical com gradil para um desembarque seguro. É um produto adequado para subir a mezaninos ou sótãos. Fornecida com suportes, placas para fixar a escada à parede.

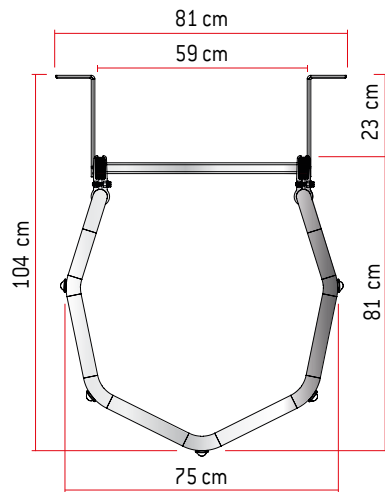
La escalera vertical modelo SVS2 se fabrica según la altura de pared facilitada por el cliente. La carga máxima que aguanta es de 150 kg.

A escada vertical modelo SVS1 é fabricada de acordo com a altura da parede fornecida pelo cliente. A carga máxima que pode suportar é de 150 kg.

SVS2

Escalera vertical de seguridad con jaula.

Escada vertical de segurança com gaiola.



Para escaleras con alturas superiores a 6 m. se aconseja el Modelo SVS1 con descansillo.

Para escadas com alturas superiores a 6 m, recomendamos o modelo SVS1 com patamar.

Cierre inferior para evitar el acceso a personas no autorizadas.

Fecho inferior para impedir o acesso de pessoas não autorizadas.

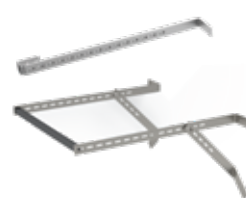


Altura de barandilla de 112 cm.
Altura do gradil de 112 cm.



ACCESORIOS OPCIONALES | ACESSÓRIOS OPCIONAIS

ART.	DESCRIPCIÓN / DESCRIÇÃO
SVS-P	Separación especial de pared. Medida de 25 a 78 cm. Separação especial. Medida de 25 a 78 cm.
SVS-C	Cancela de seguridad. / Porta de segurança.
SVS-L	Línea de vida. / Corda salva-vidas.



SVS-P



SVS-C

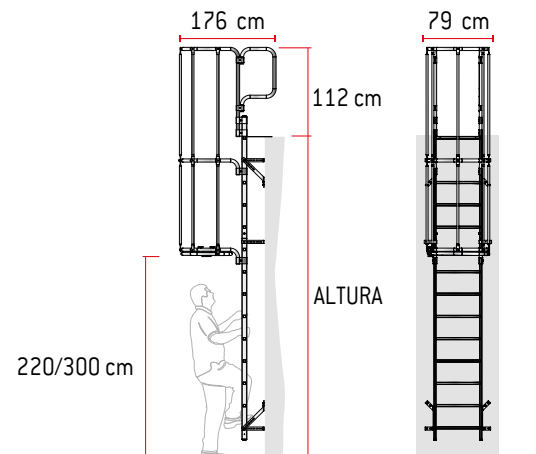


SVS-L

CARACTERÍSTICAS TÉCNICAS

ART.	ALTURA (m)	ART.	ALTURA (m)
SVS264	2.36 / 2.64	SVS656	6.28 / 6.56
SVS292	2.64 / 2.92	SVS684	6.56 / 6.84
SVS320	2.92 / 3.20	SVS712	6.84 / 7.12
SVS348	3.20 / 3.48	SVS740	7.12 / 7.40
SVS376	3.48 / 3.76	SVS768	7.40 / 7.68
SVS404	3.76 / 4.04	SVS796	7.68 / 7.96
SVS432	4.04 / 4.32	SVS824	7.96 / 8.24
SVS460	4.32 / 4.60	SVS852	8.24 / 8.52
SVS488	4.60 / 4.88	SVS880	8.52 / 8.80
SVS516	4.88 / 5.16	SVS908	8.80 / 9.08
SVS544	5.16 / 5.44	SVS936	9.08 / 9.36
SVS572	5.44 / 5.72	SVS964	9.36 / 9.64
SVS600	5.72 / 6.00	SVS992	9.64 / 9.92
SVS628	6.00 / 6.28	SVS1020	9.92 / 10.20

Nota: Se entrega desmontado. Montaje sencillo.
Nota: Entregue desmontado. Montagem simples.





TARAME

Concurso Internacional del Comic "Seguridad en el trabajo" 2023 / Bobisa Todorovic
Concurso Internacional de Quadrinhos "Segurança no Trabalho" 2023 / Bobisa Todorovic



**ESCALERAS
PORTÁTILES
SÚPER PROFESIONALES**

ESCADAS PORTÁTEIS SÚPER PROFISSIONAIS

04



ELEGANCE | ESCALERA DE TIJERA CON PELDAÑOS CÓMODOS

ELEGANCE | ESCADA DE TESOURA COM DEGRAUS CÓMODOS

El modelo ELEGANCE está fabricado en aluminio, con montantes con perfiles estriados, eldaños de 13 cm. fijados con remaches de acero de gran resistencia, posee un sistema de refuerzos en zonas vulnerables que dotan al modelo de una gran estabilidad, tarima de acero antideslizante de 27x27 cm. y una amplia bandeja portaobjetos. La carga máxima que aguanta es de 150 kg.

O modelo ELEGANCE é fabricado em alumínio, com montantes com perfis estriados, degraus de 13 cm fixados com rebites de aço de alta resistência, um sistema de reforços nas zonas vulneráveis que conferem grande estabilidade ao modelo, uma plataforma de aço antiderrapante de 27x27 cm e uma ampla bandeja porta-objetos. A carga máxima que pode suportar é de 150 kg.



ELEGANCE

Escalera de tijera con peldaños cómodos.

Escada de tesoura com degraus cómodos.

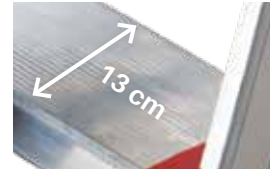


Amplia bandeja portaherramientas de trabajo o cubos.
Ampla bandeja porta-ferramentas de trabalho ou baldes.



Peldaños antideslizantes de 13 cm. fijados con dos remaches de acero de 5 mm. de gran resistencia.

Degraus antiderrapantes de 13 cm fixados com dois rebites de aço de alta resistência de 5 mm.



Tarima de acero antideslizante de 27 x 27 cm.

Plataforma de aço antiderrapante de 27 x 27 cm.



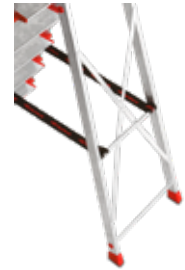
Mayor estabilidad con los travesaños de refuerzo en los ángulos.

Maior estabilidade com barras transversais de reforço nos cantos.



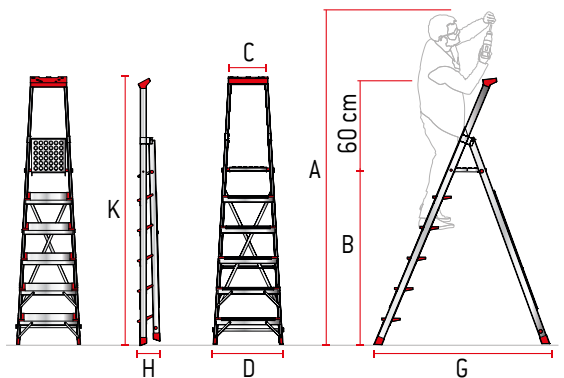
Sistema de estabilización de cruz.

Sistema de estabilização cruzada.



CARACTERÍSTICAS TÉCNICAS

ART.	Nº PELDAÑOS N.º DEGRAUS	PESO (Kg)	C (cm)	B (cm)	A (cm)	G (cm)	D (cm)	K (cm)	H (cm)
EN943	3	4,5	29	65	245	72	43	141	14
EN944	4	5	29	86	266	86	46	165	14
EN945	5	6	29	107	287	100	48	188	14
EN946	6	7	29	130	310	114	51	211	14
EN947	7	8	29	151	331	128	53	233	14
EN948	8	9	29	172	352	144	56	256	14



ACCESORIOS OPCIONALES | ACESSÓRIOS OPCIONAIS

ART.	DESCRIPCIÓN / DESCRIÇÃO
LADY-GANC	Colgador escalera. / Cabide de escada.



LADY-GANC

RECAMBIOS / PEÇAS DE SUBSTITUIÇÃO

TAP5020



Tapón.
Tampa.

ART-P20



Bandeja portaobjetos.
Bandeja porta-objetos.

ART-P25



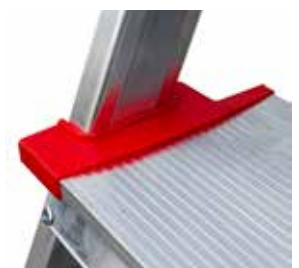
Tapón tubo posterior.
Tampa tubo traseiro.

ART-P16



Taco 5 x 2 cm.
Calço 5 x 2 cm.

ART-P24



Embellecedor peldaño (2 unidades).
Guarnição do degrau (2 unidades).

DOMUS

Escalera profesional con peldaños cómodos.

Escada profissional com degraus cómodos.



La subida es segura y cómoda gracias a los peldaños especiales de 13 cm. de alta resistencia.

A subida é segura e confortável graças aos degraus especiais de 13 cm de alta resistência.

Plano de trabajo profesional antideslizante 27 x 27 cm. y montante ergonómico de aluminio anodizado.

Superfície de trabalho profissional antiderrapante de 27 x 27 cm e montante ergonómico em alumínio anodizado.



Fijación de los peldaños con tecnología aeronáutica.



Resistente cinta de seguridad para asegurar la apertura.

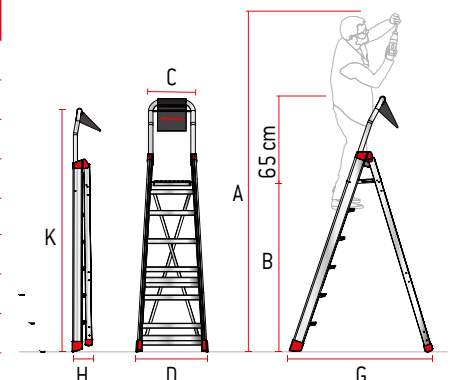


Saco cómodo y robusto para objetos o herramientas.



CARACTERÍSTICAS TÉCNICAS

ART.	Nº PELDAÑOS N.º DEGRAUS	PESO (Kg)	C (cm)	B (cm)	A (cm)	G (cm)	D (cm)	K (cm)	H (cm)
DOMUS3	3	7	37	65	245	73	48	140	16
DOMUS4	4	8	37	87	267	86	50	162	17,5
DOMUS5	5	9	37	110	290	102	53	185	17,5
DOMUS6	6	10	37	133	313	118	55	208	17,5
DOMUS7	7	11	37	156	336	135	58	230	17,5
DOMUS8	8	13	37	178	358	151	60	254	17,5
DOMUS9	9	14	37	200	380	167	63	277	17,5
DOMUS10	10	16	37	223	403	181	65	301	17,5
DOMUS12	12	18	37	269	449	214	70	347	17,5



ACCESORIOS OPCIONALES | ACESSÓRIOS OPCIONAIS

ART.	DESCRIPCIÓN / DESCRIÇÃO
BRLADY-S	Barandillas de seguridad. 2 unidades. *ARTÍCULO DOMUS4. / Grades de segurança. 2 unidades. *ARTIGO DOMUS4.
BRLADY-M	Barandillas de seguridad. 2 unidades. *ARTÍCULO DOMUS5 y DOMUS6. / Grades de segurança. 2 unidades. *ARTIGO DOMUS5 e DOMUS6.
BRLADY-L	Barandillas de seguridad. 2 unidades. *ARTÍCULO DOMUS7. / Grades de segurança. 2 unidades. *ARTIGO DOMUS7.
BRLADY-X	Barandillas de seguridad. 2 unidades. *ARTÍCULO DOMUS8 y DOMUS9. / Grades de segurança. 2 unidades. *ARTIGO DOMUS8 e DOMUS9.
BRLADY-XL	Barandillas de seguridad. 2 unidades. *ARTÍCULO DOMUS10. / Grades de segurança. 2 unidades. *ARTIGO DOMUS10.
BRLADY-XXL	Barandillas de seguridad. 2 unidades. *ARTÍCULO DOMUS12. / Grades de segurança. 2 unidades. *ARTIGO DOMUS12.
LADY/R	Juego de 4 ruedas retráctiles. / Conjunto de 4 rodas retráteis.
LADY-GANC	Colgador escalera. / Cabide de escada.



***BRLADY**
***IMPORTANTE:** Especificar referencia según modelo de escalera DOMUS comprada.
**IMPORTANTE:* Especificar a referência em função do modelo de escada DOMUS adquirido.

LADY/R

LADY-GANC

RECAMBIOS / PEÇAS DE SUBSTITUIÇÃO

<p>ART-DOMUS</p>  <p>Pareja de tacos del 1º tramo. Par de calços do 1.º lanço.</p>	<p>ART-P5</p>  <p>Pareja de tacos del 2º tramo. Par de calços do 2.º lanço.</p>	<p>TASCALADY</p>  <p>Bolsa portaobjetos. Saco porta-objetos.</p>	<p>P39</p>  <p>Embellecedor peldaño. (2 unidades). Guarnição degrau. (2 unidades).</p>
---	---	--	---

TELES

Escalera telescópica de aluminio multiusos súper profesional.

Escada telescópica de alumínio multiúsoos súper profissional.



USO INTENSIVO
EN 131-1,2,3,4

Cinta de seguridad de apertura.
Fita de segurança de abertura.



Mayor seguridad con los travesaños de refuerzo.
Maior segurança com barras transversais de reforço.



Peldaños antideslizantes de 3 cm. de profundidad.
Degraus antiderrapantes de 3 cm de profundidade.



Estabilizador opcional, incluido. Desmontable (obligatorio solo con escalera extendida) conforme con la nueva normativa EN131.

Estabilizador opcional incluído. Amovível (obrigatório apenas com escada estendida) em conformidade com a nova norma EN131.

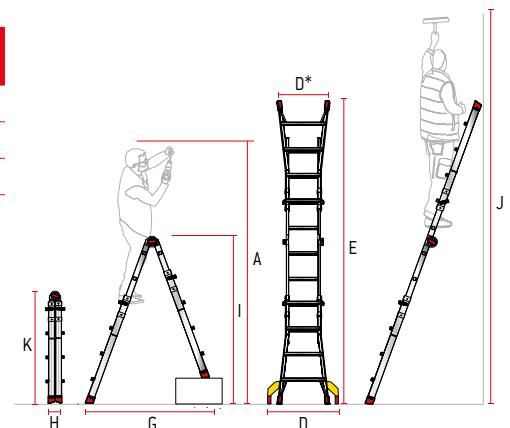


CARACTERÍSTICAS TÉCNICAS

ART.	Nº PELDAÑOS N.º DEGRAUS	PESO (Kg)	DESNIVEL MÁX.	A. (cm)	G. (cm)	I. (cm)	D. (cm)	D*. (cm)	K. (cm)	E. (cm)	H. (cm)	J. (cm)
TELEST4	8+8	12	70	350	154	212	70	53	130	420	20	469
TELEST5	10+10	14,5	100	380	175	240	75	60	158	470	20	516
TELEST6	12+12	16	112	430	216	297	77	60	185	588	20	627

Nota: D* corresponde al ancho sin estabilizador TL-ESTAB.

Nota: D* corresponde à largura sem o estabilizador TL-ESTAB.



SISTEMA PATENTADO | NUEVA BISAGRA PROGRAMABLE / SISTEMA PATENTEADO | NOVA DOBRADIÇA PROGRAMÁVEL



01

Posición de tijera con final de carrera y bloqueo para evitar que se cierre de manera accidental.

Posição de tesoura com fim de curso e bloqueio para evitar o fecho acidental.



02

Posición de tijera con final de carrera y cierre sin bloqueo.

Posição de tesoura com fim de curso e fecho sem bloqueio.



03

Posición extendida con final de carrera y bloqueo para evitar que se cierre accidentalmente.

Posição estendida com fim de curso e bloqueio para impedir o fecho acidentalmente.



Bisagra programable.
Dobradiça programável.

Versátil en cualquier situación, garantizando estabilidad y seguridad. Se puede usar incluso extendida.
Versátil em qualquer situação, garante estabilidade e segurança. Pode mesmo ser utilizada em extensão.

ACCESORIOS OPCIONALES | ACESSÓRIOS OPCIONAIS

ART.	DESCRIPCIÓN / DESCRIÇÃO
BRA-TELES	Barandillas de seguridad desmontable con parapeto de 60 cm. y 2 peldaños de 15 cm. de profundidad. <i>Grades de segurança amovível com parapeto de 60 cm e 2 degraus com 15 cm de profundidade.</i>
TELES-GANC	Colgador de escalera. / <i>Cabide de escada.</i>



RECAMBIOS / PEÇAS DE SUBSTITUIÇÃO

ART-P23	ART-TELES	ART-P9	ART-P19	TL-CINT
Tapón peldaño. (unidad) <i>Tampa degrau. (unidade)</i>	Taco tramos TELES (2 unidades). <i>Calços lanços TELES (2 unidades).</i>	Taco interior de 6 x 2,5 cm. (unidad) <i>Calço interior 6 x 2,5 cm. (unidade)</i>	Tope. (2 unidades). <i>Trava. (2 unidades).</i>	Cinta de seguridad. <i>Fita de segurança.</i>
TELES-EXT4	TELES-EXT5	TELES-EXT6	TL-ESTAB	
Tramo exterior para TELEST4. <i>Lanço exterior para TELEST4.</i>	Tramo exterior para TELEST5. <i>Lanço exterior para TELEST5.</i>	Tramo exterior para TELEST6. <i>Lanço exterior para TELEST6.</i>	Conjunto de Estabilizadores. <i>Conjunto de estabilizadores.</i>	

EN200

Escalera de aluminio extensible con cuerda.

Escada de alumínio extensível com corda.



Peldaños antideslizantes de 3 cm.

Degraus antiderrapantes de 3 cm.

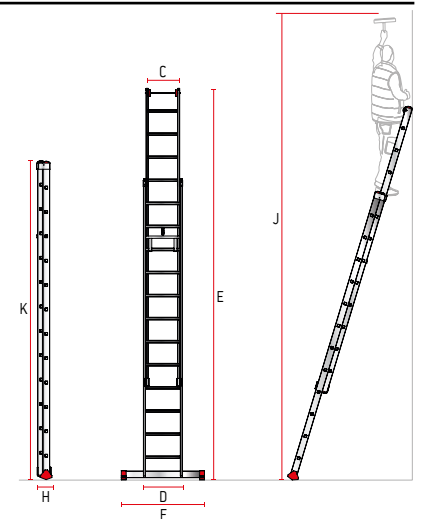
Cuerda para escalera.

Corda para escada.



CARACTERÍSTICAS TÉCNICAS

ART.	Nº PELDAÑOS N.º DEGRAUS	PESO (Kg)	C (cm)	SECC. PERFIL	F (cm)	D (cm)	K (cm)	E (cm)	H (cm)	J (cm)
EN212	12+12	19	42	80x25	110	48	350	604	17	650
EN214	14+14	20	42	80x25	124	48	400	711	17	770
EN215	15+15	27	42	100x25	124	48	450	756	17	820
EN217	17+17	29	42	100x25	130	48	500	865	17	940
EN219	19+19	32	42	100x25	142	48	550	1000	17	1090



ACCESORIOS OPCIONALES | ACESSÓRIOS OPCIONAIS

ART.	DESCRIPCIÓN / DESCRIÇÃO
CODP8	Soporte para árbol/poste con cadena de seguridad. Suporte para árvore/poste com corrente de segurança.
EN-SP	Distanciador de pared. / Distanciador de parede.
EN-GANC	Colgador escalera. / Cabide de escada.



EN-GANC

CODP8

EN-SP

RECAMBIOS / PEÇAS DE SUBSTITUIÇÃO

BAS-200



Base estabilizadora.
***IMPORTANTE: Especificar modelo de escalera al realizar el pedido.**
Base estabilizadora.
***IMPORTANTE: Especificar o modelo da escada aquando da encomenda.**

ART-P2



Taco base estabilizadora de 8 x 2,5 cm.
Calço base estabilizadora de 8 x 2,5 cm.

ART-P10



Taco interior de 8 x 2,5 cm.
Calço interior 8 x 2,5 cm.

ART-P11



Taco interior de 10 x 2,5 cm.
Calço interior 10 x 2,5 cm.

CUERDA



Cuerda de Nylon de 1 cm. de grosor.
Corda de nylon com 1 cm de espessura.

2RU08023



Rueda de tramo.
Roda do calço.

EN 1100

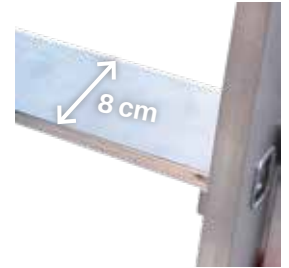
Escalera de un tramo con peldaños anchos*.

Escada de um lanço com degraus largos.



Base estabilizadora de serie a partir del modelo **EN 1110**.
Base estabilizadora de série a partir do modelo EN 1110

Peldaños antideslizantes de 8 cm.
Degraus antiderrapantes de 8 cm.

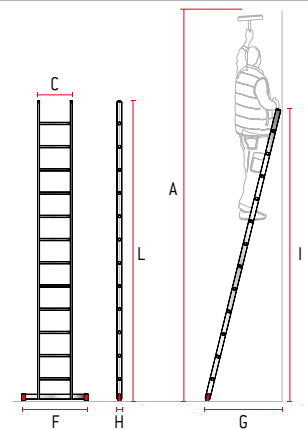


*Atención: Tenga en cuenta que, por normativa, no se puede trabajar utilizando los tres últimos peldaños de la escalera. Es por eso que estos peldaños tienen una medida de 3 cm. de profundidad, sirviendo de parapeto de seguridad para el usuario.

*Atenção: Tenha em atenção que, devido à regulamentação, não é possível trabalhar utilizando os três últimos degraus da escada. É por isso que esses degraus medem 3 cm. de profundo, servindo como parapeto de segurança para o usuário.

CARACTERÍSTICAS TÉCNICAS

ART.	Nº PELDAÑOS N.º DEGRAUS	PESO (Kg)	SECC. MONTANTES	A (cm)	C (cm)	F (cm)	G (cm)	I (cm)	L (cm)	H (cm)
EN1106	6	4	60X25	260	42	-	72	184	195	8
EN1108	8	5	60X25	313	42	-	91	236	251	8
EN1110	10	7	60X25	366	42	80	109	289	307	8
EN1112	12	9	60X25	419	42	80	128	341	363	8
EN1114	14	10	60X25	471	42	85	148	394	419	8
EN1115	15	13	80X25	497	42	90	162	419	447	13
EN1117	17	16	80X25	550	42	95	181	472	503	13
EN1119	19	18	80X25	603	42	100	200	525	559	13



ACCESORIOS OPCIONALES | ACESSÓRIOS OPCIONAIS

ART.	DESCRIPCIÓN / DESCRIÇÃO
GA010-ENSAS	Gancho especial de parada. Gancho especial de paragem.
BR-EN	Barandillas de seguridad.* / Grades de segurança.*
EN-GANC	Colgador escalera. / Cabide de escada.



EN-GANC



GA010-ENSAS



BR-EN

***IMPORTANTE:** Especificar modelo de escalera al realizar el pedido.

***IMPORTANTE:** Especificar o modelo da escada aquando da encomenda.

RECAMBIOS / PEÇAS DE SUBSTITUIÇÃO

BAS-1100



Base estabilizadora.

***IMPORTANTE:** Especificar modelo de escalera al realizar el pedido.

Base estabilizadora.

***IMPORTANTE:** Especificar o modelo da escada aquando da encomenda.

ART-P2



Taco base estabilizadora de 8 x 2,5 cm.

Calço base estabilizadora de 8 x 2,5 cm.

ART-P6



Taco exterior de 6 x 2,5 cm.

Calço exterior de 6 x 2,5 cm.

ART-P14



Taco base estabilizadora de 6 x 2,5 cm.

Calço base estabilizadora de 6 x 2,5 cm.

EN1400

Escalera multiuso de dos tramos súper profesional con peldaños cómodos.

Escada multiúsos súper profissional de dois lanços com degraus confortáveis.



Sistema especial antidesenganche.
Sistema especial antidesenganche.



Peldaños antideslizantes de 8 cm.
Degraus antiderrapantes de 8 cm.



Bloque especial de apertura.
Bloco especial de abertura.

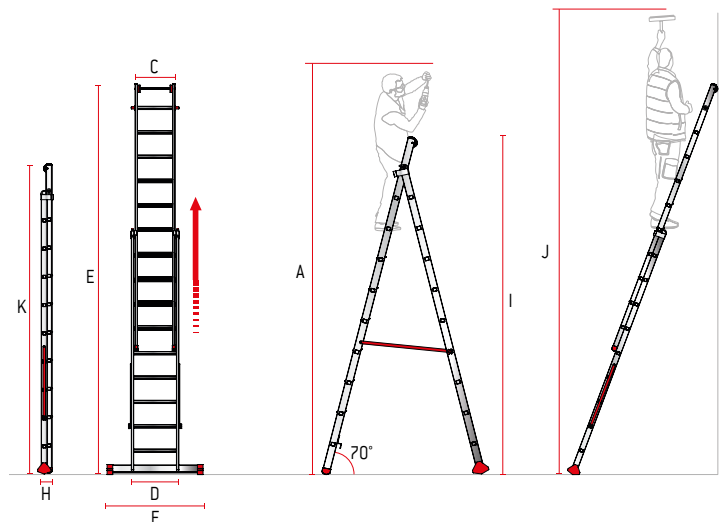


CARACTERÍSTICAS TÉCNICAS

ART.	Nº PELDAÑOS N.º DEGRAUS	PESO (Kg)	C (cm)	SECC. MONTANTES	A (cm)	F (cm)	G (cm)	I (cm)	D (cm)	K (cm)	E (cm)	H (cm)	J (cm)
EN1408	7+8	13	42	60x25	340	85	152	294	50	251	391	13	446
EN1410	9+10	14,5	42	60x25	366	100	190	344	50	307	447	13	499
EN1412	11+12	21	42	80x25	445	100	228	394	50	363	587	16	631
EN1414	13+14	22	42	80x25	395	110	267	443	50	419	699	16	736
EN1415	14+15	32	42	100x25	524	124	286	467	50	447	727	20	763
EN1417	16+17	33	42	100x25	577	124	324	517	50	503	839	20	868

Nota: Los tramos de escalera se pueden usar por separado.

Nota: Os lanços de escadas podem ser utilizados separadamente.



ACCESORIOS OPCIONALES | ACESSÓRIOS OPCIONAIS

ART.	DESCRIPCIÓN / DESCRIÇÃO
CODP8	Soporte para árbol/poste con cadena de seguridad. <i>Suporte para árvore/poste com corrente de segurança.</i>
EN-SP	Distanciador de pared. / <i>Distanciador de parede.</i>
BAS-REGU	Base estabilizadora regulable. / <i>Base estabilizadora regulável.</i>
EN-GANC	Colgador escalera. / <i>Cabide de escada.</i>
ESB2-08	Barandillas de seguridad EN1408/1508. / <i>Grades de segurança EN1408/1508.</i>
ESB2-10	Barandillas de seguridad EN1410/1510. / <i>Grades de segurança EN1410/1510.</i>
ESB2-12	Barandillas de seguridad EN1412/1512. / <i>Grades de segurança EN1412/1512.</i>
ESB2-14	Barandillas de seguridad EN144/1514. / <i>Grades de segurança EN144/1514.</i>
ESB2-15	Barandillas de seguridad EN1415/1515. / <i>Grades de segurança EN1415/1515.</i>
ESB2-17	Barandillas de seguridad EN1417. / <i>Grades de segurança EN1417.</i>



CODP8



EN-SP



BAS-REGU



EN-GANC



SB2E

***IMPORTANTE:** Especificar referencia según modelo de escalera comprada.
**IMPORTANTE:* Especificar o modelo da escada aquando da encomenda.

RECAMBIOS / PEÇAS DE SUBSTITUIÇÃO

ART-P2



Taco de base estabilizadora de 8 x 2,5 cm.
Calço de base estabilizadora de 8 x 2,5 cm.

ART-P6



Taco de base estabilizadora de 8 x 2,5 cm.
Calço de base estabilizadora de 8 x 2,5 cm.

ART-P9



Taco 6x2,5 cm. interior.
Calço 6x2,5 cm interior.

ART-P10



Taco 8x2,5 cm interior.
Calço 8x2,5 cm interior.

ART-P11



Taco interior de 10 x 2,5cm.
Calço interior 10 x 2,5 cm.

BAS-1400



Base estabilizadora.
***IMPORTANTE:** Especificar modelo de escalera al realizar el pedido.
Base estabilizadora.
**IMPORTANTE:* Especificar o modelo da escada aquando da encomenda.

ART-P22



Tapón articulación escalera.
Tampa articulação escada.

ART-P13



Tapón de seguridad anti-apertura.
Tampa de segurança antiabertura.

2RU08023



Rueda de tramo.
Roda do calço.

TIRANTA



Tirante de seguridad anti-apertura.
***IMPORTANTE:** Especificar modelo de escalera al realizar el pedido.
Tirante de segurança antiabertura.
**IMPORTANTE:* Especificar o modelo da escada aquando da encomenda.

EN1500

Escalera multiuso de tres tramos súper profesional con peldaños cómodos.

Escada multiúsos súper profissional de três lanços com degraus confortáveis.



Sistema especial antidesenganche.
Sistema especial antidesenganche.

Peldaños antideslizantes de 8 cm.
Degraus antiderrapantes de 8 cm.



Bloque especial de apertura.
Bloco especial de abertura.

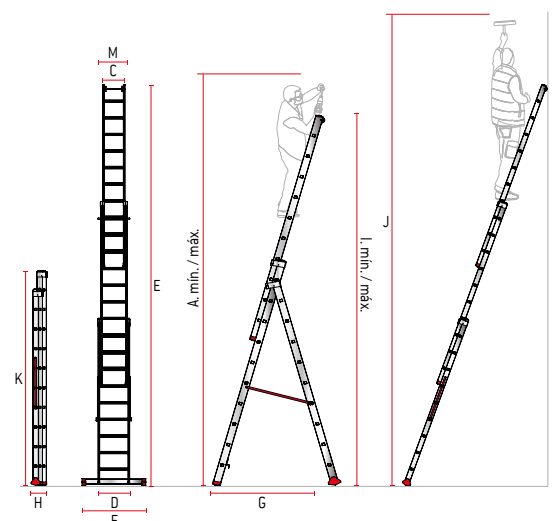


CARACTERÍSTICAS TÉCNICAS

ART.	Nº PELDAÑOS N.º DEGRAUS	PESO (Kg)	C (cm)	SECC. MONTANTES	l mín/ l máx (cm)	F (cm)	A mín/ A máx (cm)	G (cm)	D (cm)	K (cm)	E (cm)	H (cm)	J (cm)	M (cm)
EN1506	5+6+6	13	35	60x25	187/294	85	288/395	121	50	195	391	15	448	42
EN1508	7+8+8	18	35	60x25	240/347	85	341/448	159	50	251	447	15	500	42
EN1510	9+10+10	23	35	80x25	292/479	100	394/580	197	50	307	671	20	712	42
EN1512	11+12+12	29	35	80x25	345/558	110	447/659	236	50	363	811	20	843	42
EN1514	13+14+14	41	35	100x25	398/664	124	500/765	275	50	419	951	25	975	42
EN1515	14+15+15	43	35	100x25	425/717	124	526/818	294	50	447	1007	25	1028	42

Nota: Los tramos de escalera se pueden usar por separado.

Nota: Os lanços de escadas podem ser utilizados separadamente.



ACCESORIOS OPCIONALES | ACESSÓRIOS OPCIONAIS

ART.	DESCRIPCIÓN / DESCRIÇÃO
CDP8	Soporte para árbol/poste con cadena de seguridad. <i>Suporte para árvore/poste com corrente de segurança.</i>
EN-SP	Distanciador de pared. / <i>Distanciador de parede.</i>
BAS-REGU	Base estabilizadora regulable. / <i>Base estabilizadora regulável.</i>
EN-GANC	Colgador escalera. / <i>Cabide de escada.</i>
ESB2-08	Barandillas de seguridad EN1408/1508. / <i>Grades de segurança EN1408/1508.</i>
ESB2-10	Barandillas de seguridad EN1410/1510. / <i>Grades de segurança EN1410/1510.</i>
ESB2-12	Barandillas de seguridad EN1412/1512. / <i>Grades de segurança EN1412/1512.</i>
ESB2-14	Barandillas de seguridad EN144/1514. / <i>Grades de segurança EN144/1514.</i>
ESB2-15	Barandillas de seguridad EN1415/1515. / <i>Grades de segurança EN1415/1515.</i>
ESB2-17	Barandillas de seguridad EN1417. / <i>Grades de segurança EN1417.</i>



CDP8



EN-SP



BAS-REGU



EN-GANC



SB2E

***IMPORTANTE:** Especificar referencia según modelo de escalera comprada.
***IMPORTANTE:** Especificar o modelo da escada aquando da encomenda.

RECAMBIOS / PEÇAS DE SUBSTITUIÇÃO

ART-P2



Taco de base estabilizadora de 8 x 2,5 cm.
Calço de base estabilizadora de 8 x 2,5 cm.

ART-P6



Taco de base estabilizadora de 8 x 2,5 cm.
Calço de base estabilizadora de 8 x 2,5 cm.

ART-P9



Taco 6x2,5 cm. interior.
Calço 6x2,5 cm interior.

ART-P10



Taco 8x2,5 cm interior.
Calço 8x2,5 cm interior.

ART-P11



Taco interior de 10 x 2,5cm.
Calço interior 10 x 2,5 cm.

BAS-1500



Base estabilizadora.
***IMPORTANTE:** Especificar modelo de escalera al realizar el pedido.
Base estabilizadora.
***IMPORTANTE:** Especificar o modelo da escada aquando da encomenda.

ART-P22



Tapón articulación escalera.
Tampa articulação escada.

ART-P13



Tapón de seguridad anti-apertura.
Tampa de segurança antiabertura.

2RU08023



Rueda de tramo.
Roda do calço.

TIRANTA



Tirante de seguridad anti-apertura.
***IMPORTANTE:** Especificar modelo de escalera al realizar el pedido.
Tirante de segurança antiabertura.
***IMPORTANTE:** Especificar o modelo da escada aquando da encomenda.

PLS

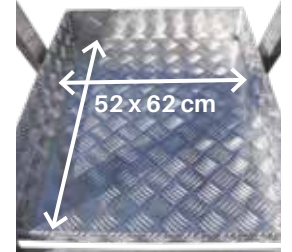
Escalera con amplia plataforma y altura regulable.

Escada com plataforma ampla e altura regulável.



Acceso fácil y seguridad a 360° con el sistema de protección simple, y garantía de resistencia.
Acesso fácil e segurança a 360° com o sistema de proteção simples e garantia de resistência.

Plataforma antideslizante de 52x62 cm.
Plataforma antiderrapante de 52x62 cm.



Cruz de refuerzo y ruedas.
Cruz de reforço e rodas.



Peldaños antideslizantes de 3 cm.
Degraus antiderrapantes de 3 cm.



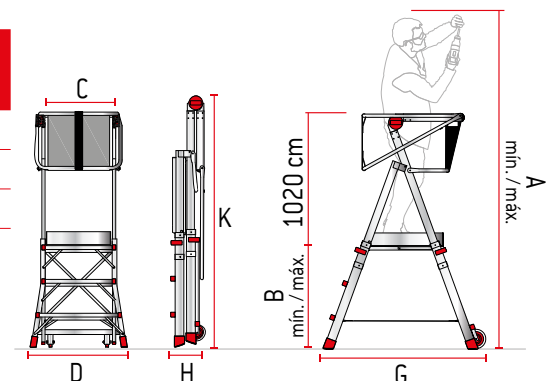
NOVEDAD
Nuevo sistema de fijación mucho más robusto y **ruedas dobles**, aumentado la resistente y el manejo/ transporte de la escalera.

NOVIDADE
Novo sistema de fixação muito mais robusto e rodas duplasque aumenta a resistência e o manuseamento/ transporte da escada.



CARACTERÍSTICAS TÉCNICAS

ART.	Nº PELD. N.º DEG.	PESO (Kg)	ESTAB.	C (cm)	A MÍN / A MÁX (cm)	G (cm)	PROYECCIÓN ESTAB. (cm)	D (cm)	K (cm)	H (cm)	B MÍN / B MÁX (cm)
PLS3	3	19	NO	63	260/310	120	-	76	195	28	80/130
PLS5	5	24	NO	63	310/390	178	-	82	251	28	130/210
PLS6	6	27	SI / SIM	63	340/440	238	385	82	278	28	160/260



ACCESORIOS OPCIONALES | ACESSÓRIOS OPCIONAIS

ART.	DESCRIPCIÓN / DESCRIÇÃO
PLS-STAB	Conjunto de Estabilizadores. *IMPORTANTE: Al llevar este opcional el modelo PLS cumpliría con la norma EN131.7. Conjunto de estabilizadores. *IMPORTANTE: Com esta opção, o modelo PLS está em conformidade com a norma EN131.7.
PLS-CANC	Cancela de seguridad / Porta de segurança.



PLS-CANC



PLS-STAB

RECAMBIOS / PEÇAS DE SUBSTITUIÇÃO

PLS3-EXT-P



Tramo exterior para PLS3.
Lanço exterior para PLS3.

PLS3-EXT-R



Nuevo tramo exterior para PLS3 con ruedas dobles y fijación resistente.
Novo lanço exterior para PLS3 com rodas duplas e fixação resistente.

PLS5-EXT-P



Tramo exterior para PLS5.
Tanço exterior para PLS5.

PLS5-EXT-R



Nuevo tramo exterior para PLS5 con ruedas dobles y fijación resistente.
Novo lanço exterior para PLS5 com rodas duplas e fixação resistente.

PLS6-EXT-P



Tramo exterior para PLS6.
Tanço exterior para PLS6.

PLS6-EXT-R



Nuevo tramo exterior para PLS6 con ruedas dobles y fijación resistente.
Novo lanço exterior para PLS6 com rodas duplas e fixação resistente.

PLS-CINT



Juego de cintas de seguridad.
Conjunto de fitas de segurança.

2TASCPLS3



Bolsa portaobjetos.
Saco porta-objetos.

2CINTA49



Cinta Barandillas.
Fita Grades.

PLS-BRAC1



Parapeto de seguridad grande.
Parapeito de segurança

PLS-BRAC2



Parapeto de seguridad pequeño.
Parapeito de segurança

ART-P21



Taco. (2 unidades).
Calço. (2 unidades).

ART-P9



Taco interior de 6 x 2,25 cm.
Calço interior 6 x 2,25 cm.

ART-RUE



Ruedas con soporte metálico para PLS (unidad).
Rodas com suporte metálico para PLS (unidade)

TAPON30



Tapón negro 3x3 cm.
Tampa preta 3x3 cm.

2TAPPD25



Tapón interior negro para tubo de 2,5 cm.
Tampa interior preta para tubo de 2,5 cm.

ART-P23



Tapón peldaño.
Tampa degrau.

ART-P19



Tope. (2 unidades).
Trava. (2 unidades).

PL

Escalera plegable con amplia plataforma de trabajo.

Escada dobrável com ampla plataforma de trabalho.



Peldaños antideslizantes de 10 cm.
Degraus antiderrapantes de 10 cm.

Plano seguro de trabajo de 40x40 cm.
Plataforma segura de trabalho de 40x40 cm.



Dimensión reducida para transportarla fácilmente.
Dimensão reduzida para facilitar o transporte.

Supera la prueba antivuelco lateral.
Passa o teste de capotamento lateral.

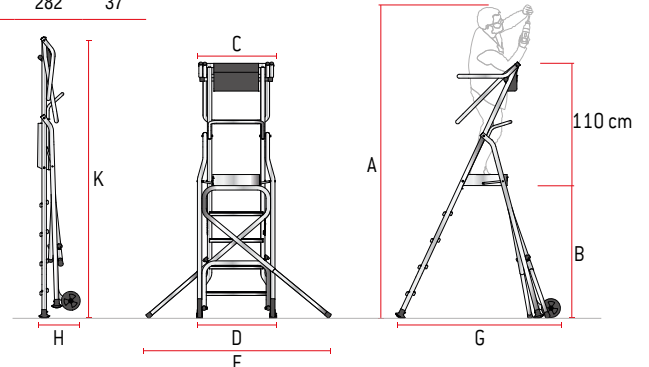


Estabilidad completa en fase de trabajo y desplazamiento cómodo y rápido.
Estabilidade total na fase de trabalho e deslocação confortável e rápida.



CARACTERÍSTICAS TÉCNICAS

ART.	Nº PELDAÑOS N.º DEGRAUS	PESO (Kg)	C (cm)	B (cm)	A (cm)	F (cm)	Estabilizadores	G (cm)	D (cm)	K (cm)	H (cm)
PL3	3	13	68	72	252	-	NO	116	72	200	34
PL4	4	15	68	96	276	-	NO	134	72	228	34
PL5	5	17	68	120	300	167	1	152	72	254	37
PL6	6	19	68	144	324	167	1	170	72	282	37



360°
DE SEGURIDAD
DE SEGURANÇA



Acceso fácil y seguridad a 360° con el sistema de protección simple, y garantía de resistencia.
Acesso fácil e segurança a 360° com o sistema de proteção simples e garantia de resistência.

01



02



03



Estabilizador telescópico necesario para modelos **PL5** y **PL6**.
Estabilizador telescópico necessário para os modelos **PL5** e **PL6**.



RECAMBIOS / PEÇAS DE SUBSTITUIÇÃO

2TAPSPEC



Taco.
Calço.

2TAP-040F



Tapón exterior fino para tubo de 4 cm.
Tampa exterior fina para tubo de 4 cm.

2RU0T170



Rueda de 17 cm.
Roda de 17 cm.

NDS

Escalera de tijera de doble subida.

Escada de tesoura com dupla subida.



USO INTENSIVO

Ancho superior de 41 cm. y ancho inferior variable según modelo.

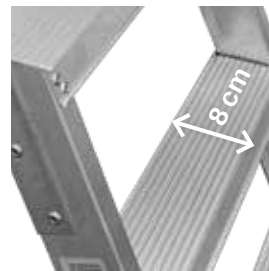
Largura superior 41 cm e largura inferior variável consoante o modelo.

Gran estabilidad con los travesaños de refuerzo en los ángulos.

Grande estabilidade com as barras transversais de reforço nos cantos.



Peldaños anchos de 8 cm. Degraus largos de 8 cm.



Cadena de metal antiapertura. Corrente metálica antiabertura.



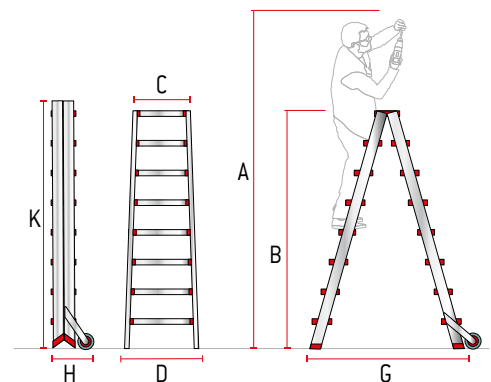
Ruedas de serie para facilitar el transporte.

Rodas de série para facilitar o transporte.



CARACTERÍSTICAS TÉCNICAS

ART.	Nº Peldaños N.º DEGRAUS	PESO (Kg)	A (cm)	B (cm)	C (cm)	D (cm)	G (cm)	K (cm)	H (cm)
NDS5	5+5	8,5	245	111	41	54	108	123	24,5
NDS6	6+6	9	267	133	41	56	127	146	24,5
NDS7	7+7	10	288	154	41	59	145	169	24,5
NDS8	8+8	12	310	176	41	61	164	193	24,5
NDS9	9+9	14	332	198	41	64	182	217	24,5
NDS11	11+11	17	375	241	41	68	219	264	24,5
NDS13	13+13	20,5	418	284	41	74	257	312	24,5



RECAMBIOS / PEÇAS DE SUBSTITUIÇÃO

ART.	DESCRIPCIÓN / DESCRIÇÃO
NDS-RUEDA	Rueda con soporte. (2 und.) / Roda com suporte. (2 unid.).



NDS-RUEDA

EA614

Escalera articulada multiusos súper profesional en aluminio.

Escada articulada multiúsos súper profissional em alumínio.



USO INTENSIVO
EN 131-1,2,3,4



SISTEMA PATENTADO | NUEVA BISAGRA PROGRAMABLE / SISTEMA PATENTEADO | NOVA DOBRADIÇA PROGRAMÁVEL



01

Posición de tijera con final de carrera y bloqueo para evitar que se cierre de manera accidental.

Posição de tesoura com fim de curso e bloqueio para evitar o fecho acidental.



02

Posición de tijera con final de carrera y cierre sin bloqueo.

Posição de tesoura com fim de curso e fecho sem bloqueio.



03

Posición extendida con final de carrera y bloqueo para evitar que se cierre accidentalmente.

Posição estendida com fim de curso e bloqueio para impedir o fecho acidentalmente.



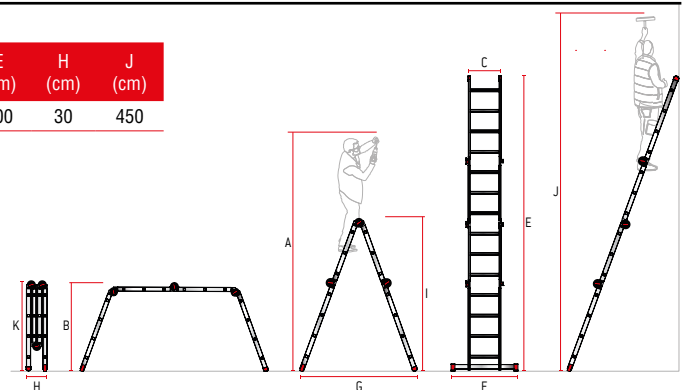
Bisagra programable.
Dobradiça programável.

Versátil en cualquier situación, garantizando estabilidad y seguridad. Se puede usar incluso extendida.

Versátil em qualquer situação, garante estabilidade e segurança. Pode mesmo ser utilizada em extensão.

CARACTERÍSTICAS TÉCNICAS

ART.	Nº Peldaños N.º DEGRAUS	PESO (Kg)	C (cm)	B (cm)	A (cm)	F (cm)	G (cm)	I (cm)	K (cm)	E (cm)	H (cm)	J (cm)
EA614	14	13	42	119	280	85	150	195	120	400	30	450



ACCESORIOS OPCIONALES | ACESSÓRIOS OPCIONAIS

ART.	DESCRIPCIÓN / DESCRIÇÃO
EN-GANC	Colgador escalera. / Cabide de escada.



EN-GANC

RECAMBIOS / PEÇAS DE SUBSTITUIÇÃO

ART-P9



Taco interior de 6 x 2,5 cm.
Calço interior 6 x 2,5 cm.

BAS-614



Base estabilizadora.
Base estabilizadora.

ART-P14



Taco base estabilizadora de 6 x 2,5 cm.
Calço base estabilizadora de 6 x 2,5 cm.

CINTEA614



Cinta de seguridad de 2,14 m.
Fita de segurança de 2,14 m.



LD | ESCALERA DE DOBLE SUBIDA DE MADERA **LD | ESCADA DE SUBIDA DUPLA EM MADEIRA**

El modelo LD está fabricado en madera, es auto-estable, permite la subida por ambos lados, y el sistema de bisagra de cierre/apertura es resistente, seguro y sencillo. Disponible en varias dimensiones en función del número de peldaños y altura.

O modelo LD é feito de madeira, é autoestável, permite subir de ambos os lados e o sistema de fecho/abertura com dobradiças é resistente, seguro e simples. Disponível em várias dimensões, consoante o número de degraus e a altura.



LD

Escalera con doble subida de madera de pino.

Escada com subida dupla em madeira de pinho.



USO INTENSIVO

Peldaños de 6 cm. de profundidad.

Degraus de 6 cm de profundidade.



Cadena de seguridad en apertura.

Corrente de segurança na abertura.

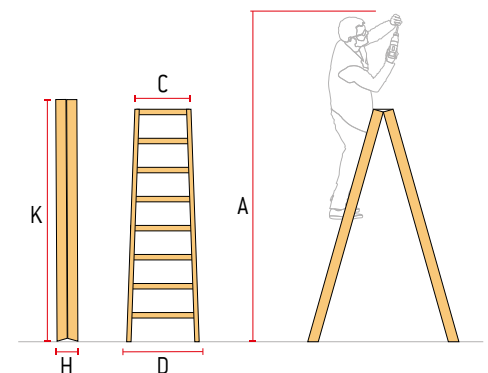


Tacos antideslizantes:
Calços antiderrapantes.



CARACTERÍSTICAS TÉCNICAS

ART.	Nº PELDAÑOS N.º DEGRAUS	PESO (Kg)	A. (cm)	K. (cm)	C. (cm)	D. (cm)	H. (cm)
LD03	3+3	8	190	90	31	44	12
LD04	4+4	9	220	120	31	47	12
LD05	5+5	10	245	145	31	50	12
LD06	6+6	11	270	170	31	53	12
LD07	7+7	12	300	200	31	56	12
LD08	8+8	14	325	225	31	59	12
LD09	9+9	17	350	250	31	62	12
LD10	10+10	18	375	275	31	65	12
LD11	11+11	19	400	300	31	68	12
LD12	12+12	25	425	325	31	71	12
LD13	13+13	27	450	350	31	74	12
LD14	14+14	29	475	375	31	77	12

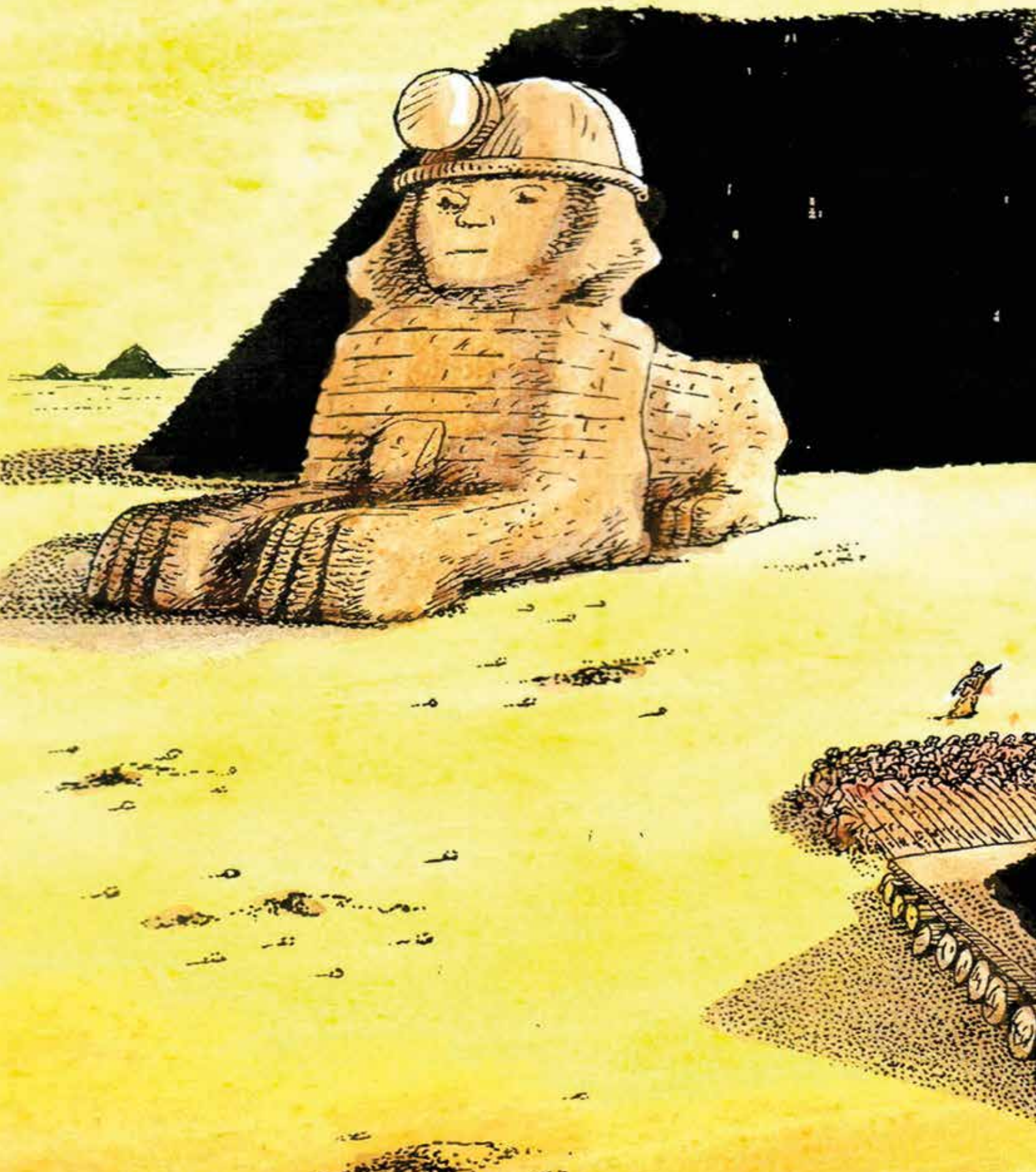


RECAMBIOS / PEÇAS DE SUBSTITUIÇÃO

P30

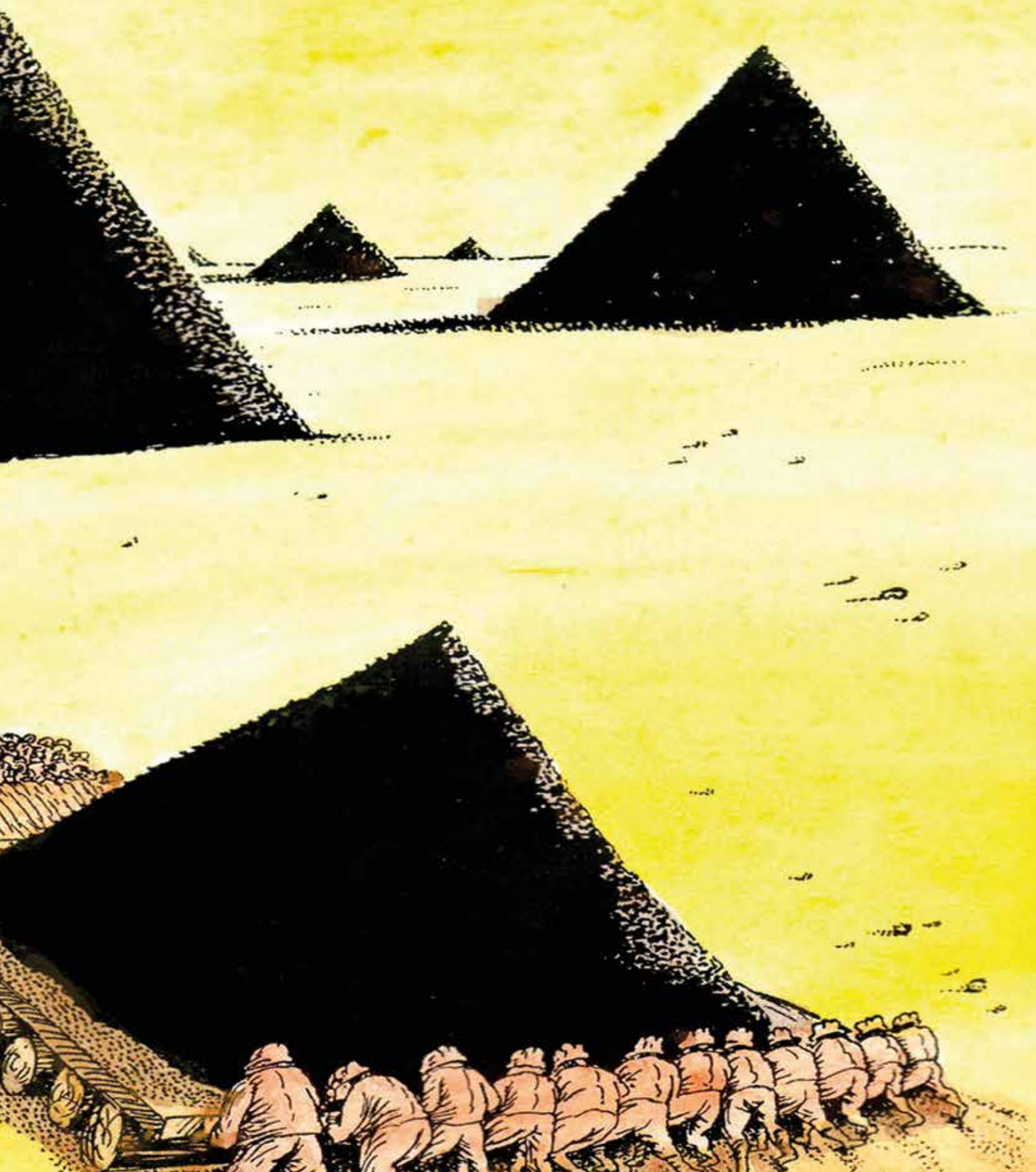


Taco.
Calço.



TARAME

Concurso Internacional del Comic "Seguridad en el trabajo" 2023 / Ivailo Tsvetkov
Concurso Internacional de Quadrinhos "Segurança no Trabalho" 2023 / Ivailo Tsvetkov



**TABURETES
PROFESIONALES**

05

ESCADOTES PROFISSIONAIS

TPAS

Taburete de doble subida.

Escadote de subida dupla.



Peldaños antideslizantes de 8 cm. de profundidad.
Degraus antiderrapantes de 8 cm de profundidade.



Plano de trabajo antideslizante de 40x16 cm.
Superfície de trabalho antiderrapante de 40x16 cm.




Cadena de metal antiapertura.
Corrente metálica antiabertura.

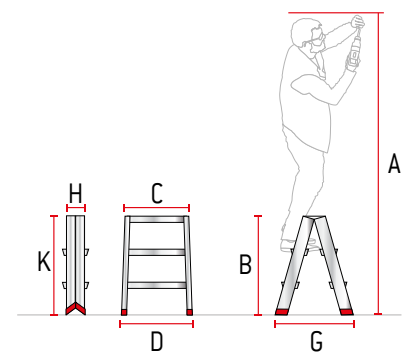


Tacos de goma de alta adherencia.
Calços de borracha de elevada aderência.



CARACTERÍSTICAS TÉCNICAS

ART.	Nº PELDAÑOS N.º DEGRAUS	PESO (Kg)	A (cm)	B (cm)	C (cm)	D (cm)	G (cm)	CERRADA FECHADA (cm)	H (cm)
TPAS2	2+2	3,5	226	46	41	47	53	53	14
TPAS3	 3+3	6	248	68	41	49	72	76	14
TPAS4	4+4	7,5	270	90	41	51	89	100	14



RECAMBIOS / PEÇAS DE SUBSTITUIÇÃO

ART-15



Taco exterior de 6,5 x 2,5 cm.
Calço exterior de 6,5 x 2,5 cm.

SGP

Taburete de alta seguridad.

Escadote de elevada segurança.

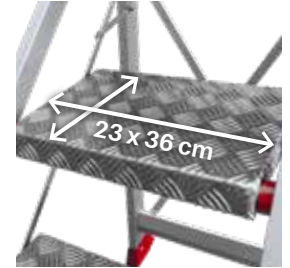


Sistema de estabilización en cruz para aumentar la rigidez y la seguridad.

Sistema de estabilização em cruz para maior rigidez e segurança.

Nuevo plano de trabajo antideslizante en chapa de damero de 23 x 36 cm.

Nova superfície de trabalho antiderrapante em chapa axadrezada de 23 x 36 cm.



Ruedas traseras para un rápido desplazamiento.

Rodas traseiras para uma deslocação rápida.

Práctica bandeja portaobjetos.

Bandeja prática porta-objetos.



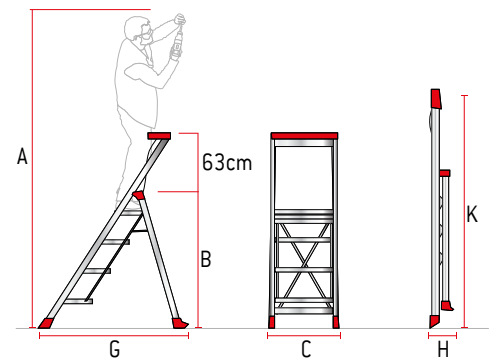
CARACTERÍSTICAS TÉCNICAS

ART.	Nº PELDAÑOS N.º DEGRAUS	PESO (Kg)	C (cm)	B (cm)	A (cm)	BARANDILLA GRADIL (cm)	G (cm)	K (cm)	H (cm)
SGP2	2	8	57	50	230	NO	75	88	18
SGP3	3	10	57	75	255	SI	99	170	18
SGP4	4	12	57	100	280	SI	114	197	18
SGP5	5	14	57	125	305	SI	135	225	18

SGP02, SGP03 Y SGP04 cumplen la normativa EN 14183.

SGP05 cumple la normativa EN 131 - 1,2,3.

SGP02, SGP03 e SGP04 estão em conformidade com a norma EN 14183.
SGP05 está em conformidade com a norma EN 131 - 1,2,3.



RECAMBIOS / PEÇAS DE SUBSTITUIÇÃO

2RUO-SGP

2TAPSGPA



Taco posterior con ruedas.
Talço traseiro com rodas.

Taco interior de 6 x 2,5 cm.
Calço interior 6 x 2,5 cm.



SGAS | TABURETE PROFESIONAL PARA LA INDUSTRIA

SGAS | ESCADOTE PROFISSIONAL PARA A INDÚSTRIA

Taburete tipo cúpula, modelo de un peldaño, y un taburete tipo gradilla para el resto de modelos. Es un taburete de aluminio fabricado con peldaños antideslizantes de 25x50 cm. para dotar de estabilidad y seguridad durante el uso. Además, lleva incorporadas, en la parte trasera, un par de ruedas de 8 cm. (sólo en modelos SGAS03 y 04. para facilitar su desplazamiento). La carga máxima que aguanta es de 150 kg.

Escadote tipo cúpula, modelo de um degrau, e um banco tipo escadote para os outros modelos. É um escadote de alumínio com degraus antiderrapantes de 25x50 cm para estabilidade e segurança durante a utilização. Além disso, foi incorporado um par de rodas de 8 cm na traseira. (apenas nos modelos SGAS03 e 04 para facilitar a deslocação). A capacidade de carga máxima é de 150 kg.



SGAS

Taburete profesional para la industria.

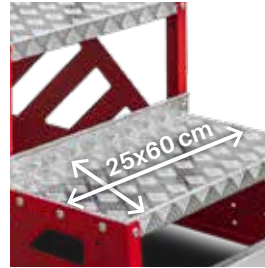
Escadote de elevada segurança.



Cruz de refuerzo.
Cruz de reforço.



Peldaños de chapa damero de 25 x 60 cm.
Degraus de chapa axadrezada de 25 x 60 cm.



Ruedas para un fácil transporte en modelos SGAS03 y SGAS04.
Rodas para facilitar o transporte nos modelos SGAS03 e SGAS04.



Estabilizador.
Estabilizador.



CARACTERÍSTICAS TÉCNICAS

ART.	Nº PELDAÑOS N.º DEGRAUS	PESO (Kg)	A (cm)	B (cm)	C (cm)	F (cm)	G (cm)
SGAS01	1	2,5	205	25	60	63	28
SGAS02	2	9	230	50	60	73	60
SGAS03	3	14	255	75	60	73	85
SGAS04	4	19	280	100	60	73	110

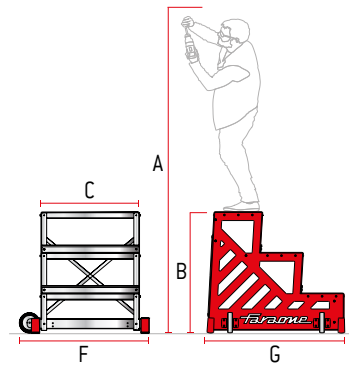
Nota: Ruedas para un fácil transporte en modelos SGAS03 y SGAS04.

Nota: Rodas para facilitar o transporte nos modelos SGAS03 e SGAS04.

ART. CON ÚLTIMO PELDAÑO DE 50 CM. ARTIGO COM ÚLTIMO DEGRAU DE 50 CM.	Nº PELDAÑOS N.º DEGRAUS	PESO (Kg)	A (cm)	B (cm)	C (cm)	F (cm)	G (cm)
SGAS02XL	2	11,25	230	50	60	73	85
SGAS03XL	3	17,5	255	75	60	73	110
SGAS04XL	4	23,75	280	100	60	73	135

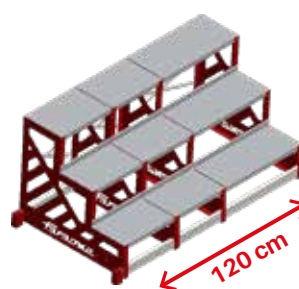
Nota: Todos los SGASXL llevan ruedas.

Nota: Todos os SGASXL estão equipados com rodas.



ACCESORIOS OPCIONALES | ACESSÓRIOS OPCIONAIS

ART.	DESCRIPCIÓN / DESCRIÇÃO
SGAS-BARL	Barandillas de seguridad. (unidad). *IMPORTANTE: Especificar barandilla izquierda o derecha en el pedido. Grades de segurança. (unidade). *IMPORTANTE: Ao efetuar o pedido, especificar gradil esquerdo ou direito.
SGAS-BARF	Barandilla frontal SGAS. / Gradil frontal SGAS.
SGAS-P-100L	Ancho especial 120 cm. / Largura especial 120 cm.



SGAS-P-100L



SGAS-BARL



SGAS-BARF

RECAMBIOS / PEÇAS DE SUBSTITUIÇÃO

SGAS-RUE



Rueda con pletina. (2 und.)
Roda com barra. (2 unid.)

SGAS-BAS



Base con tacos.
Base com calços.

SGAS-PELD



Peldaño superior o inferior.
Degrau superior ou inferior.



CM | TABURETE PROFESIONAL

CM | ESCADOTE PROFISSIONAL

La carga máxima que aguanta es de 150 kg.
A capacidade de carga máxima é de 150 kg.

CM

Taburete profesional para la industria.

Escadote profissional para a indústria.



Peldaños antideslizante de 18 cm.
Degraus antiderrapantes de 18 cm.



Barandilla de protección, para un trabajo seguro.
Gradil de proteção para um trabalho seguro.



Amplio plano seguro de trabajo.
Ampla superfície segura de trabalho.



Desplazamiento fácil y cómodo gracias a sus ruedas.
Fácil e confortável de deslocar, graças às rodas.

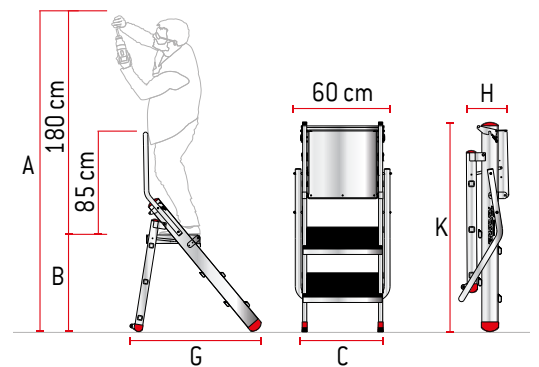


CARACTERÍSTICAS TÉCNICAS

ART.	Nº PELDAÑOS N.º DEGRAUS	PESO (Kg)	A (cm)	B (cm)	G (cm)	C (cm)	ANCHO BARANDILLA LARGURA GRADIL (cm)	K (cm)	H (cm)
CM2	2*	6	225	45	80	50	60	105	25
CM3	3*	7,5	547	67	103	50	60	128	26
CM4	4*	10	268	88	124	50	60	155	27

* Incluido el plano de trabajo.

* Incluindo a superfície de trabalho.



RECAMBIOS / PEÇAS DE SUBSTITUIÇÃO

ART-P6



Tapón exterior rojo de 6x2,5 cm.
Tampa exterior vermelha de 6x2,5 cm.

ART-P9

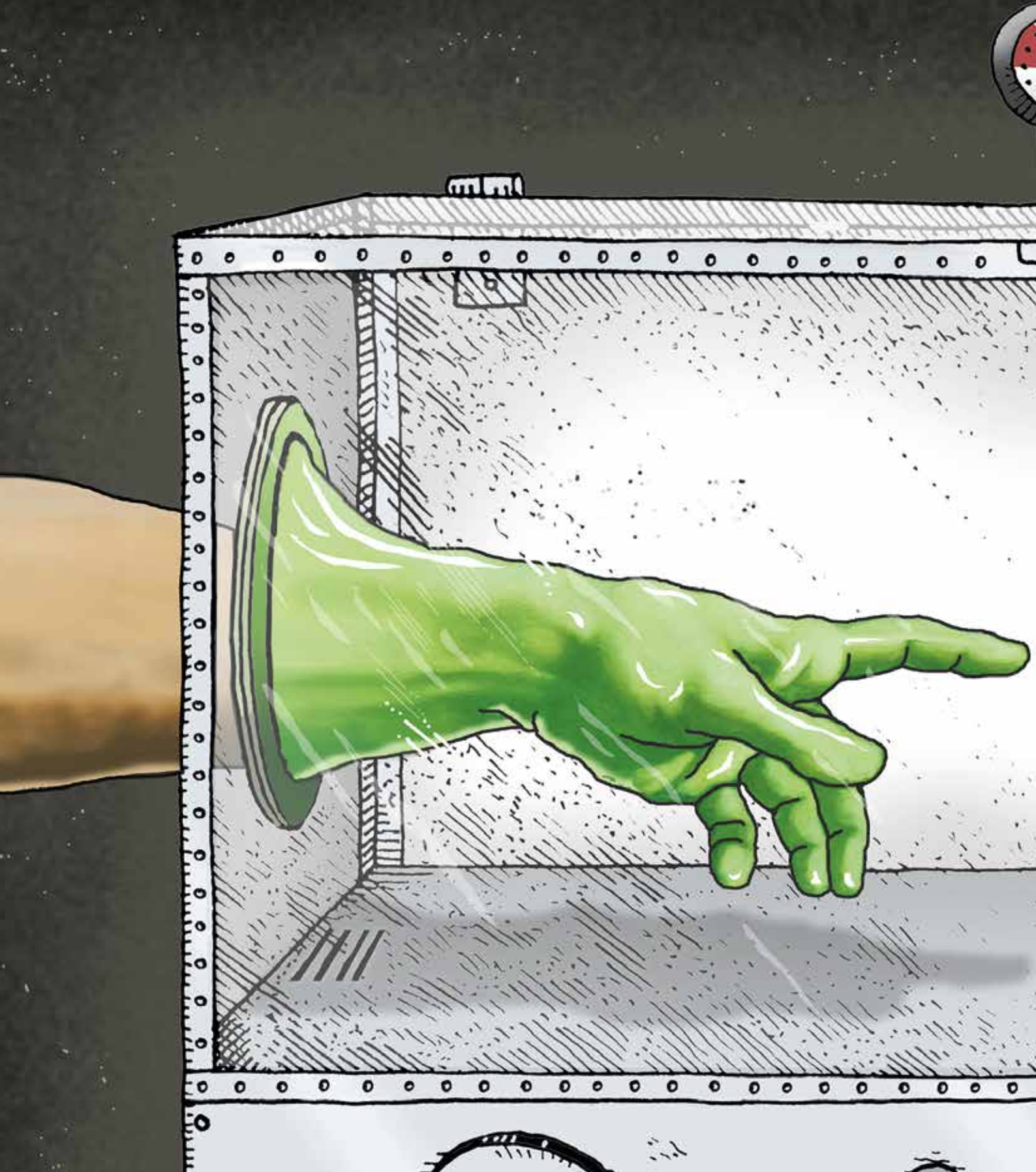


Tapón interior rojo de 6x2,5 cm.
Tampa interior vermelha de 6x2,5 cm.

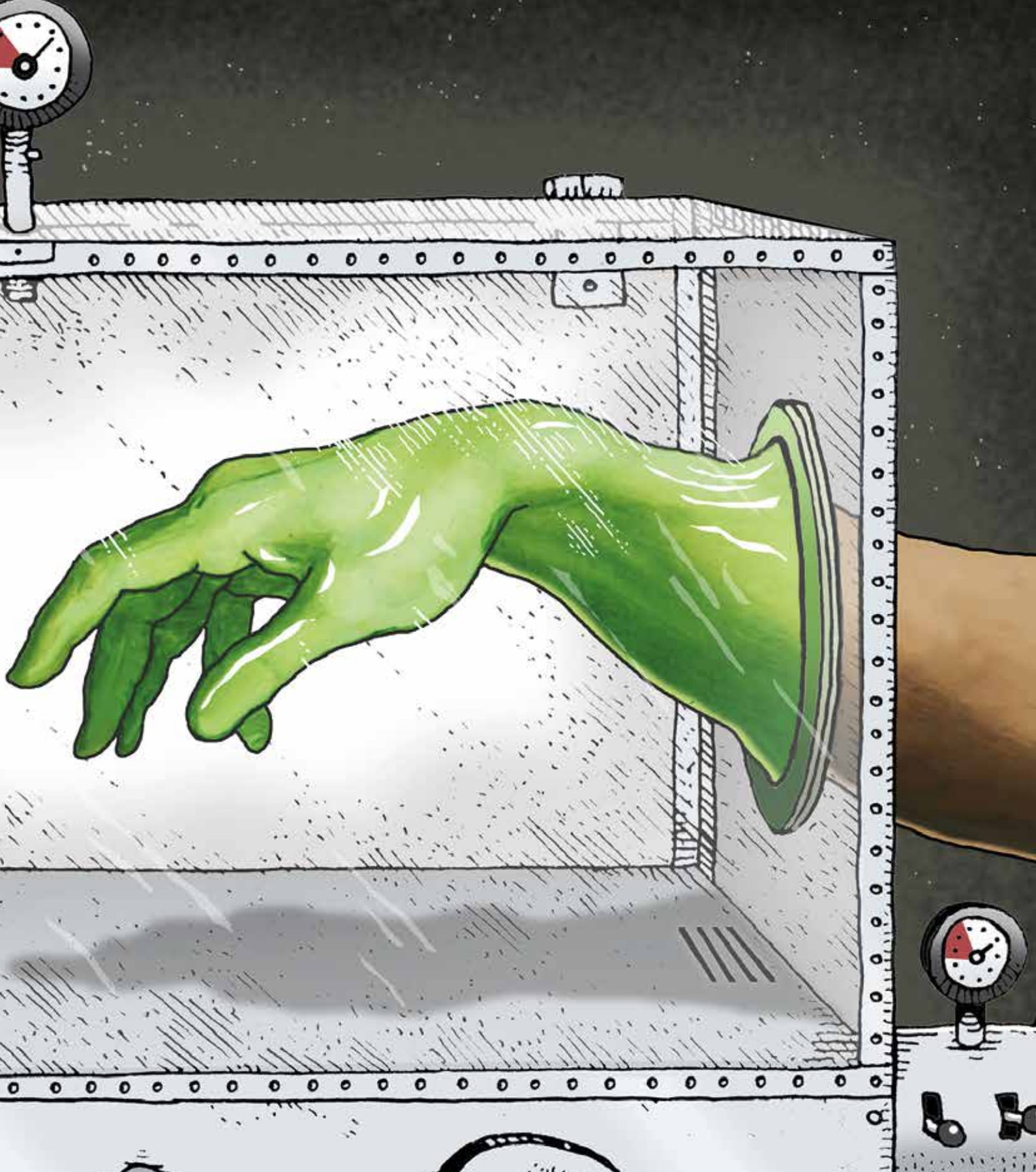
ART-P11



Tapón interior rojo de 10x2,5 cm.
Tampa interior vermelha de 10x2,5 cm.



TARAME



**PLATAFORMAS
PROFESIONALES**

06

PLATAFORMAS PROFESSIONAIS

PLA

Plataforma de trabajo plegable para uso profesional.

Plataforma de trabalho dobrável para utilização profissional.



Peldaño antideslizante de 8 cm.
Degrau antiderrapante de 8 cm.

Con ruedas para transportarla fácilmente.
Com rodas para facilitar o transporte.

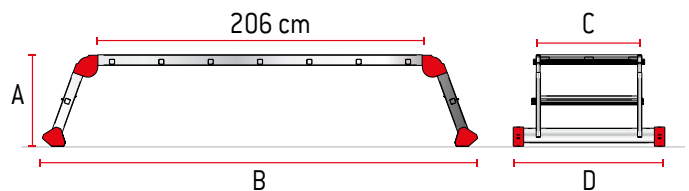


Bisagra de seguridad.
Dobradiça de segurança:



CARACTERÍSTICAS TÉCNICAS

ART.	Nº PELDAÑOS N.º DEGRAUS	PESO (Kg)	A (cm)	B (cm)	C (cm)	D (cm)
PLA1	1	18	50	239	60	80
PLA2	2	21	75	258	60	80
PLA3	3	24	100	276	60	92



ACCESORIOS OPCIONALES | ACESSÓRIOS OPCIONAIS

ART.	DESCRIPCIÓN / DESCRIÇÃO
PLA-BAR	Barandilla de seguridad. Gradil de segurança.



PLA-BAR

RECAMBIOS / PEÇAS DE SUBSTITUIÇÃO

2RU08023



Rueda gris y roja de 8 cm.
(Sin soporte).
Roda cinzenta e vermelha de 8 cm. (Sem apoio).

PLA-BASR



Base estabilizadora con ruedas.
***IMPORTANTE:** Especificar modelo de escalera al realizar el pedido.
Base estabilizadora com rodas.
***IMPORTANTE:** Especificar o modelo da escada aquando da encomenda.

PLA-BAS



Base estabilizadora.
***IMPORTANTE:** Especificar modelo de escalera al realizar el pedido.
Base estabilizadora.
***IMPORTANTE:** Especificar o modelo da escada aquando da encomenda.

ART-P2



Taco base estabilizadora.
Talço base estabilizadora.

PLAF

Plataformas de trabajo plegable para uso profesional.

Plataforma de trabalho dobrável para utilização profissional.



Peldaño antideslizante de 3 cm.
Degrau antiderrapante de 3 cm.



Bisagra de seguridad.
Dobradiça de segurança.

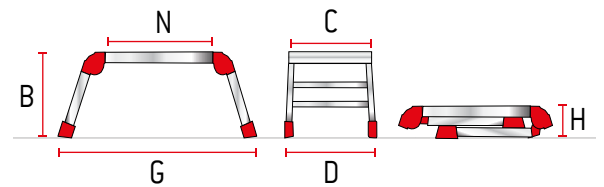


Cerrado ocupa poco espacio.
Fechada ocupa pouco espaço.



CARACTERÍSTICAS TÉCNICAS

ART.	Nº PELDAÑOS N.º DEGRAUS	PESO (Kg)	B (cm)	G (cm)	C (cm)	D (cm)	N (cm)	H (cm)
PLAF2	2	8	50	97	60	60	68	20
PLAF3	3	11	71	127	60	60	86	20



RECAMBIOS / PEÇAS DE SUBSTITUIÇÃO

ART-P6



Taco exterior de 6x2,5 cm.
Talço exterior de 6x2,5 cm.



PLAT | PLATAFORMA DE TRABAJO PLEGABLE Y REGULABLE EN ALTURA

PLAT | PLATAFORMA DE TRABALHO DOBRÁVEL E REGULÁVEL EM ALTURA

La PLAT es una plataforma de trabajo plegable con ruedas y amplio plano de trabajo fabricado con madera especial, resistente al agua. La principal ventaja de este modelo de plataforma es que se puede regular en altura, esto permite trabajar también en suelos que no estén perfectamente nivelados como aceras o escaleras.

A PLAT é uma plataforma de trabalho dobrável com rodas e ampla superfície de trabalho feita de madeira especial à prova de água. A principal vantagem deste modelo de plataforma é o facto de poder ser regulada em altura, o que também permite trabalhar em pisos que não estão perfeitamente nivelados, como passeios ou escadas.

El plano de trabajo mide 117 cm. de largo por 47,5 cm. de ancho. Se accede a la plataforma mediante una escalera con peldaños antideslizantes de 3 cm. de profundidad. Estructura ligera y robusta fabricada en aluminio.

Este tipo de plataforma se suele utilizar en obras por los profesionales que no necesitan alcanzar grandes alturas pero quieren una plataforma amplia donde moverse cómodamente, de hecho esta plataforma está pensada para trabajar a una altura máxima de 290 cm., altura ideal para trabajar en el interior de viviendas. Este producto soporta una carga máxima de 150 kg.

A superfície de trabalho tem 117 cm de comprimento e 47,5 cm de largura. O acesso à plataforma faz-se através de uma escada com degraus antiderrapantes de 3 cm de profundidade. Estrutura leve e robusta fabricada em alumínio.

Este tipo de plataforma é normalmente utilizado em obras por profissionais que não necessitam de atingir grandes alturas, mas que pretendem uma plataforma ampla onde se possam deslocar confortavelmente. De facto, esta plataforma foi concebida para trabalhar a uma altura máxima de 290 cm, uma altura ideal para trabalhar no interior das habitações. Este produto suporta uma carga máxima de 150 kg,

PLAT

Plataforma de trabajo plegable para uso profesional.

Plataforma de trabalho dobrável para utilização profissional.



Peldaño antideslizante de 3 cm.
Degrau antiderrapante de 3 cm.

Con ruedas para transportarla fácilmente.
Com rodas para facilitar o transporte.



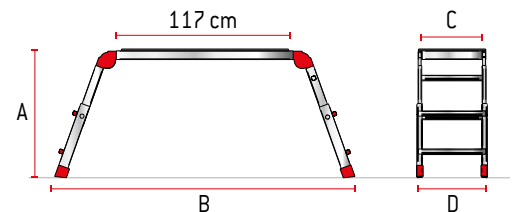
Bisagra de seguridad.
Dobradiça de segurança.

Apto para trabajar cómodamente en desnivel.
Adequada para trabalhar confortavelmente em desnível.



CARACTERÍSTICAS TÉCNICAS

ART.	Nº PELDAÑOS N.º DEGRAUS	PESO (Kg)	A MÁX/ A MÍN (cm)	B (cm)	C (cm)	D (cm)
PLAT	2+1	18	62/89	197/218	47,5	50



RECAMBIOS / PEÇAS DE SUBSTITUIÇÃO

2RU08023



Rueda gris y roja de 8 cm.
(Sin soporte).
Roda cinzenta e vermelha de 8 cm. (Sem apoio).

ART-P21



Taco. (2 unidades).
Calço. (2 unidades).

ART-P23



Tapón peldaño.
Tampa degrau.

ART-P9



Taco interior de 6 x 2,5 cm.
Calço interior 6 x 2,5 cm.

ART-P19



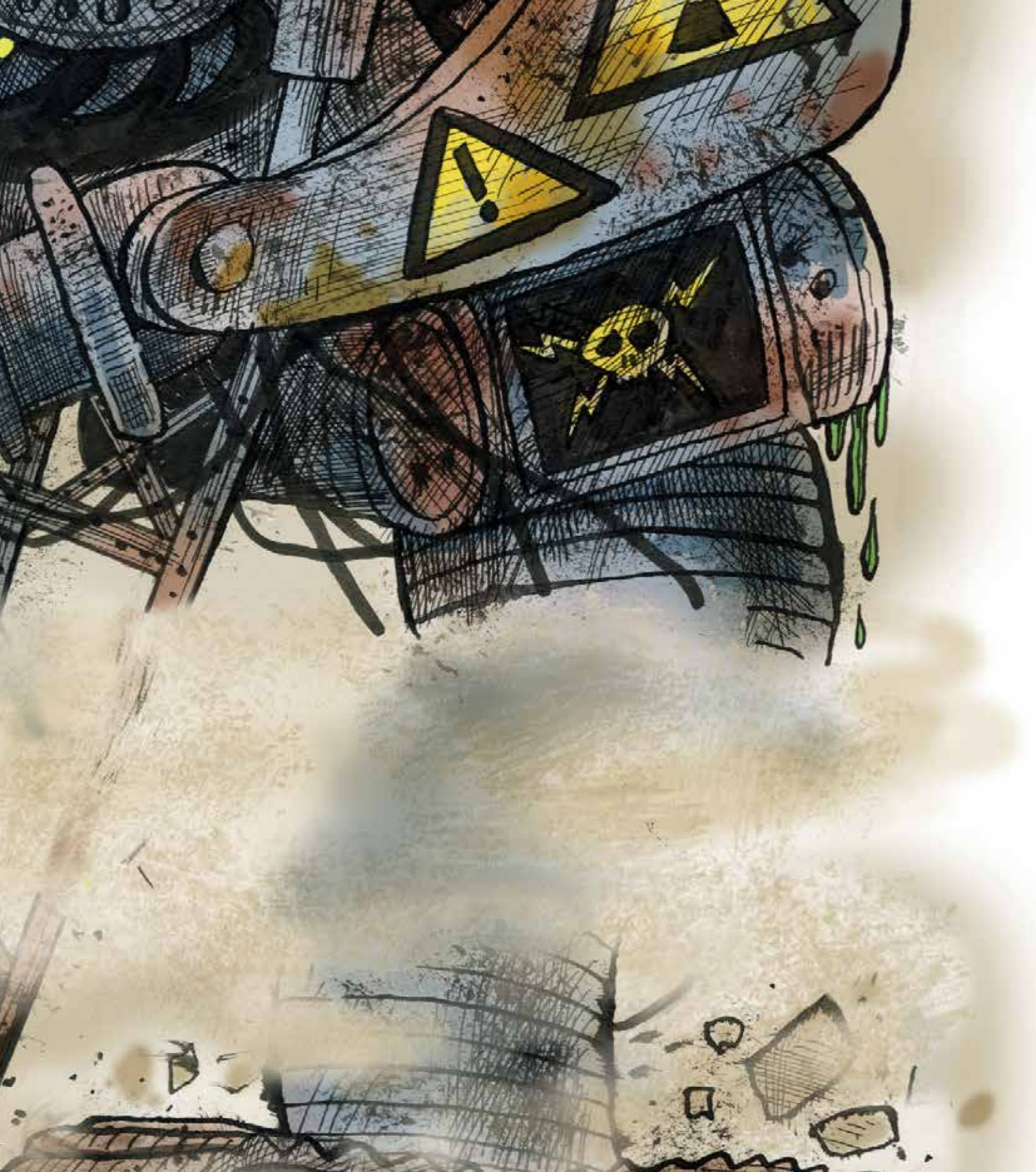
Tope. (2 unidades).
Trava. (2 unidades).



TARAME

Concurso Internacional del Comic "Seguridad en el trabajo" 2023 / Fabio Sironi
Concurso Internacional de Quadrinhos "Segurança no Trabalho" 2023 / Fabio Sironi





**ESCALERAS
DE FIBRA DE VIDRIO**

07

ESCADAS DE FIBRA DE VIDRO

1TFV

Escalera de un tramo para uso en apoyo realizada en fibra de vidrio.

Escada de um lanço para utilização em apoio, em fibra de vidro.



USO INTENSIVO

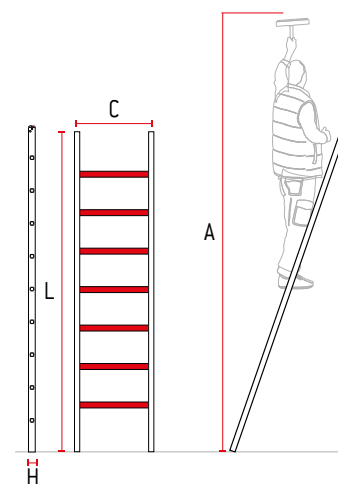
Peldaños de 3 cm. de profundidad.
Degraus de 3 cm de profundidade.

Patas basculantes.
Pernas basculantes.



CARACTERÍSTICAS TÉCNICAS

ART.	Nº PELDAÑOS N.º DEGRAUS	PESO (Kg)	A. (cm)	L. (cm)	C. (cm)	H. (cm)
1TFV-250	9	8	340	271	44	12
1TFV-300	10	9	370	300	44	12
1TFV-350	12	11	420	354	44	12
1TFV-400	14	12	480	410	44	12
1TFV-450	16	14	540	466	44	12
1TFV-500	18	15	590	522	44	12
1TFV-550	20	16	650	578	44	12



ACCESORIOS OPCIONALES | ACESSÓRIOS OPCIONAIS

ART.	DESCRIPCIÓN / DESCRIÇÃO
PATAR	Patatas regulables en altura para trabajar en desnivel (2 unidades). <i>Pernas reguláveis em altura para trabalhar em desnível (2 unidades)</i>



PATAR

2TFVE

Escalera extensible de 2 tramos en fibra de vidrio.

Escada extensível de 2 lanços em fibra de vidro.



Peldaños de 3 cm. de profundidad.
Degraus de 3 cm de profundidade.



Patas basculantes.
Pernas basculantes.



Bisagra resistente.
Dobradiça resistente.

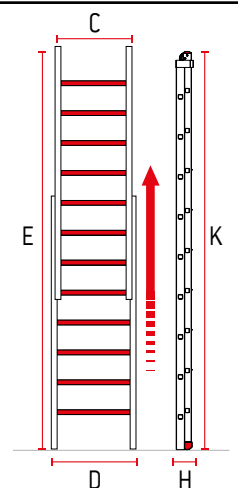


Gancho de seguridad.
Gancho de segurança.



CARACTERÍSTICAS TÉCNICAS

ART.	Nº PELDAÑOS N.º DEGRAUS	PESO (Kg)	E.(cm)	D.(cm)	C.(cm)	K.(cm)	H.(cm)
2TFVE-300	10+10	21	500	44	38	303	12
2TFVE-350	12+12	24	610	44	38	360	12
2TFVE-400	14+14	27	720	44	38	413	12
2TFVE-450	16+16	34	830	44	38	462	12



ACCESORIOS OPCIONALES | ACESSÓRIOS OPCIONAIS

ART.	DESCRIPCIÓN / DESCRIÇÃO
PATAR	Patatas regulables en altura para trabajar en desnivel (2 unidades). <i>Pernas reguláveis em altura para trabalhar em desnível (2 unidades)</i>



PATAR

2TFV/EC

Escalera de fibra de vidrio, extensible con cuerda.

Escada de fibra de vidro, extensível com corda.



USO INTENSIVO

Peldaños de 3 cm. de profundidad.
Degraus de 3 cm de profundidade.



Patas basculantes.
Pernas basculantes.



Bisagra resistente.
Dobradiça resistente.

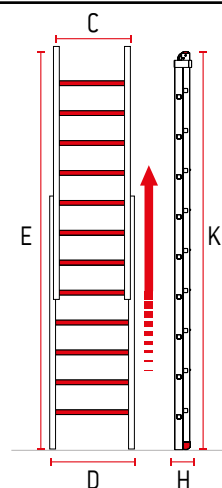


Gancho de seguridad.
Gancho de segurança



CARACTERÍSTICAS TÉCNICAS

ART.	Nº PELDAÑOS N.º DEGRAUS	PESO (Kg)	E. (cm)	D.(cm)	C.(cm)	K. (cm)	H. (cm)
2TFV-300/EC	10+10	21	500	44	38	303	12
2TFV-350/EC	12+12	24	610	44	38	360	12
2TFV-400/EC	14+14	27	720	44	38	413	12
2TFV-450/EC	16+16	34	830	44	38	462	12
2TFV-500/EC	18+18	39	940	44	38	510	12
2TFV-550/EC	19+19	41	1000	44	38	550	12



ACCESORIOS OPCIONALES | ACESSÓRIOS OPCIONAIS

ART.	DESCRIPCIÓN / DESCRIÇÃO
PATAR	Patatas regulables en altura para trabajar en desnivel (2 unidades). <i>Pernas reguláveis em altura para trabalhar em desnível (2 unidades)</i>



PATAR

2TFVC

Escalera multiuso de 2 tramos en fibra de vidrio.

Escada multiúsos de 2 lanços em fibra de vidro.



Peldaños de 3 cm. de profundidad.
 Degraus de 3 cm de profundidade.

Amplia base estabilizadora para una mayor seguridad.
 Ampla base estabilizadora para maior segurança.

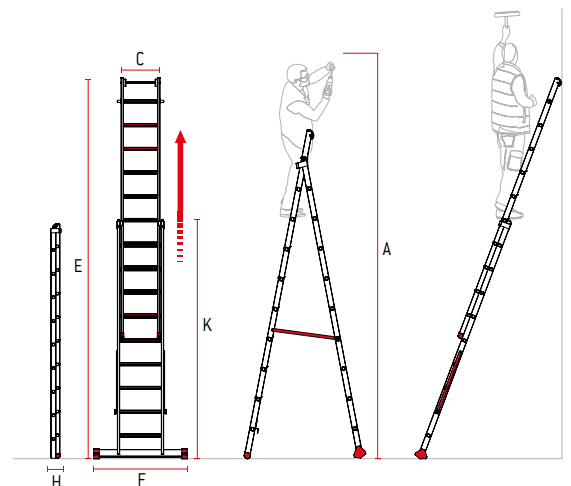


CARACTERÍSTICAS TÉCNICAS

ART.	Nº PELDAÑOS N.º DEGRAUS	PESO (Kg)	A. (cm)	E. (cm)	C. (cm)	F. (cm)	K. (cm)	H. (cm)
2TFVC-250	8+8	15	310	380	44	85	239	12
2TFVC-300	10+10	18	360	490	44	90	292	12
2TFVC-350	12+12	22	420	600	44	95	348	12

Nota: Los tramos de escalera se pueden usar por separado.

Nota: Os lanços de escadas podem ser utilizados separadamente.



3TFV

Escalera multiuso de 3 tramos en fibra de vidrio.

Escada multiúsos de 3 lanços em fibra de vidro.



USO INTENSIVO

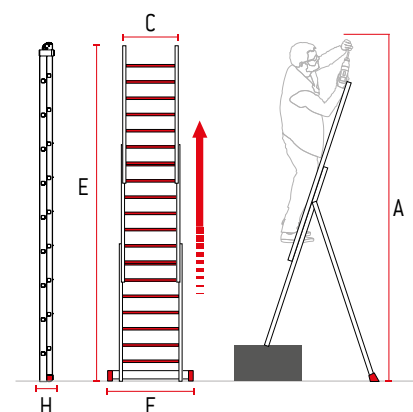
Peldaños de 3 cm. de profundidad.
Degraus de 3 cm de profundidade.

Amplia base estabilizadora para una mayor seguridad.
Ampla base estabilizadora para maior segurança.



CARACTERÍSTICAS TÉCNICAS

ART.	Nº PELDAÑOS N.º DEGRAUS	PESO (Kg)	A. (cm)	E. (cm)	C. (cm)	F. (cm)	H. (cm)	CERRADA (cm)
3TFV-250	8+8+8	24	430	516	44	85	12	239
3TFV-300	10+10+10	27	550	684	44	90	12	292
3TFV-350	12+12+12	35	660	857	44	95	12	348



2TFVT

Escalera de doble subida en fibra de vidrio.

Escada de subida dupla em fibra de vidro.



USO INTENSIVO

Peldaños de 3 cm. de profundidad.
Degraus de 3 cm de profundidade.



Amplia base estabilizadora para una mayor seguridad.
Ampla base estabilizadora para maior segurança.

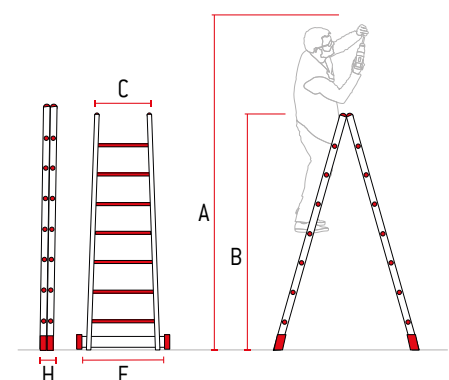


Bisagra resistente.
Dobradiça resistente.



CARACTERÍSTICAS TÉCNICAS

ART.	Nº PELDAÑOS N.º DEGRAUS	PESO (Kg)	A. (cm)	B. (cm)	C. (cm)	F. (cm)	H. (cm)	CERRADA FECHADA (cm)
2TFVT-05	5+5	9	220	153	40	55	14	153
2TFVT-06	6+6	11	250	181	40	58	14	181
2TFVT-07	7+7	12	280	209	40	61	14	209
2TFVT-08	8+8	14	310	238	40	64	14	238
2TFVT-09	9+9	15	335	265	40	67	14	265
2TFVT-10	10+10	17	370	295	40	70	14	295
2TFVT-12	12+12	22	420	350	40	76	16	350
2TFVT-14	14+14	25	475	405	40	82	16	450
2TFVT-16	16+16	28	530	461	40	88	16	461



PAF

Escalera de tijera en fibra de vidrio con peldaños cómodos.

Escada de tesoura em fibra de vidro com degraus confortáveis.



Peldaños antideslizantes de 8 cm.
Degraus antiderrapantes de 8 cm.

Cómoda bandeja portaobjetos.
Bandeja prática porta-objetos.

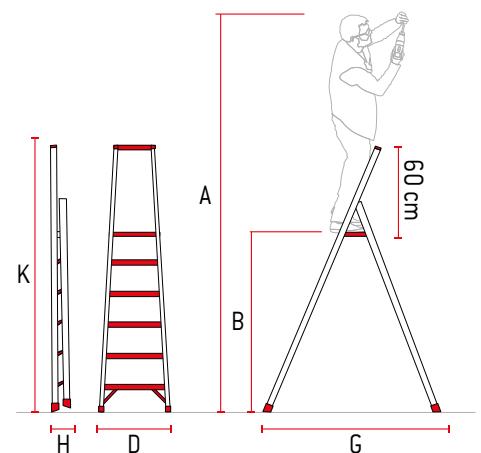


CARACTERÍSTICAS TÉCNICAS

ART.	Nº PELDAÑOS N.º DEGRAUS	PESO (Kg)	A. (cm)	B. (cm)	D. (cm)	K. (cm)	G. (cm)	H. (cm)
PAF03	3*	7	250	70	48	160	72	15
PAF05	5*	9	299	110	53	210	100	15
PAF07	7*	11	334	154	59	260	128	15
PAF09	9*	13	378	198	65	310	160	15

* INCLUIDO PLANO DE TRABAJO.

* INCLUINDO SUPERFÍCIE DE TRABALHO.



ALFI

Escalera con plataforma y barandilla de seguridad de fibra de vidrio.

Escada com plataforma e gradil de segurança em fibra de vidro.



Peldaños antideslizantes de 8 cm.
Degraus antiderrapantes de 8 cm.




Se desplaza cómodamente gracias a las dos ruedas fijadas en la parte posterior.
Desloca-se confortavelmente graças às duas rodas fixadas na parte traseira:



Plataforma de trabajo de 60x60 cm.
Plataforma de trabalho de 60x60 cm.

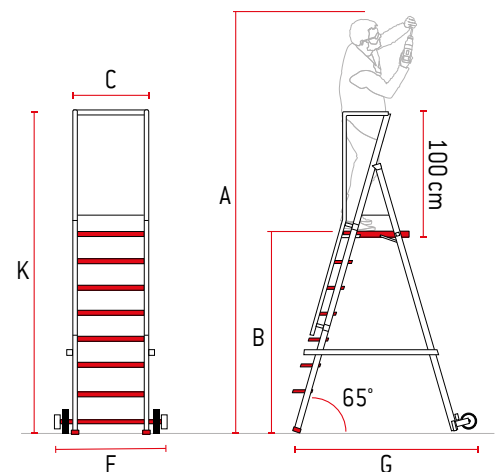


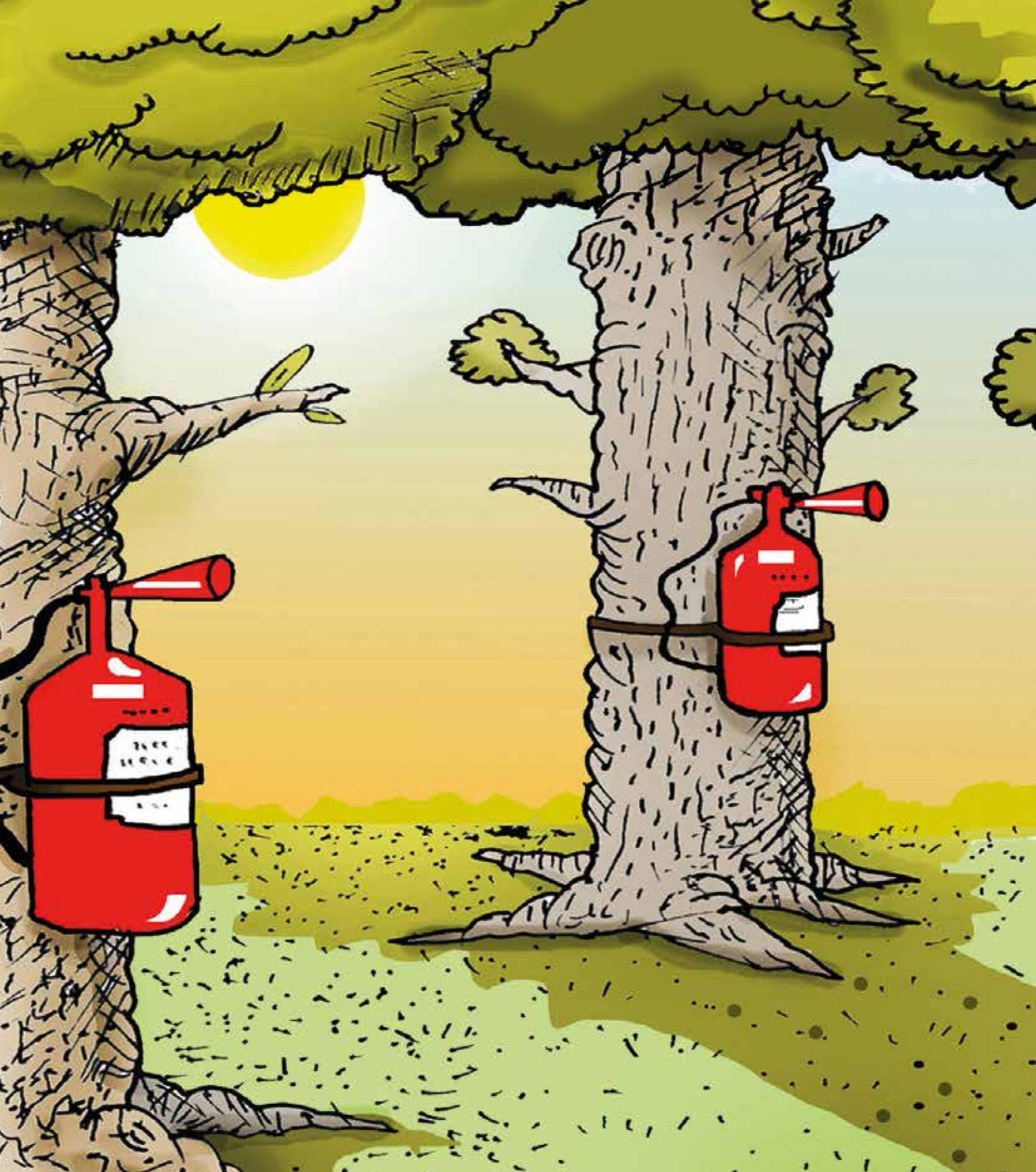
CARACTERÍSTICAS TÉCNICAS

ART.	Nº PELDAÑOS N.º DEGRAUS	PESO (kg)	A. (cm)	B. (cm)	C.(cm)	F. (cm)	G. (cm)	K. (cm)
ALFI04	4*	25	280	92	60	110	104	192
ALFI05	5*	28	300	115	60	110	115	215
ALFI06	6*	32	320	138	60	110	125	238
ALFI07 	7*	35	350	161	60	120	136	261
ALFI08	8*	38	370	184	60	120	145	284

* INCLUIDO PLANO DE TRABAJO.

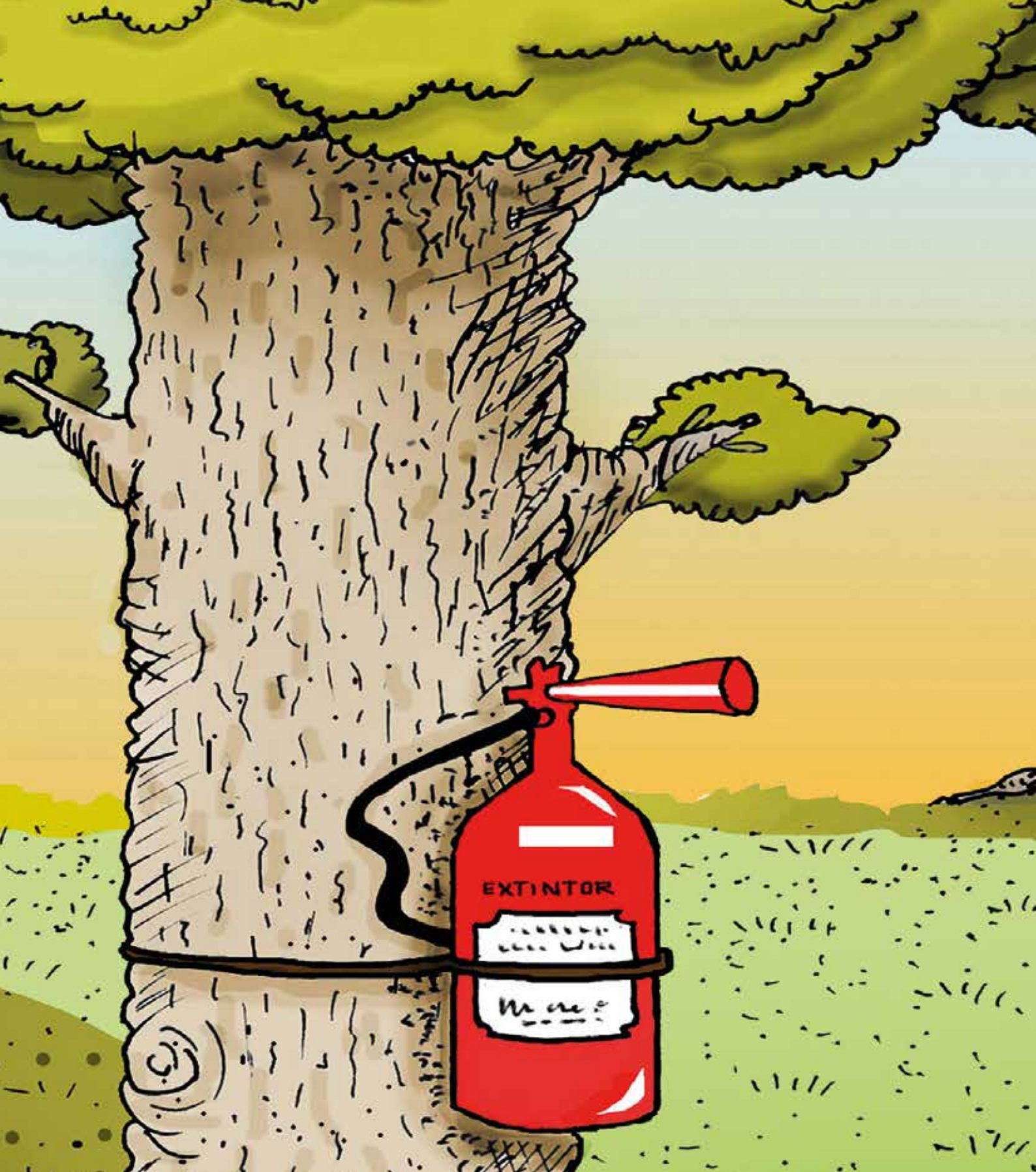
* INCLUINDO SUPERFÍCIE DE TRABALHO.





TARAME

Concurso Internacional del Comic "Seguridad en el trabajo" 2023 / Javier Cubero Torres
Concurso Internacional de Quadrinhos "Segurança no Trabalho" 2023 / Javier Cubero Torres



ESCALERAS PARA AGRICULTURA

08

ESCADAS PARA A AGRICULTURA

T600

Escalera cónica para trabajos agrícolas.

Escada cónica para trabalhos agrícolas.



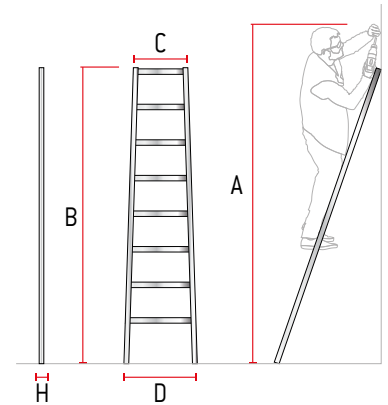
Peldaños antideslizantes de 8 cm. de profundidad.
Degraus antiderrapantes de 8 cm de profundidade.

Pletina de refuerzo en los dos primeros peldaños.
Barra de reforço nos dois primeiros degraus.



CARACTERÍSTICAS TÉCNICAS

ART.	Nº PELDAÑOS N.º DEGRAUS	PESO (Kg)	SECC. MONTANTES	A (cm)	B (cm)	C (cm)	D (cm)	H (cm)
T608	8	6	65 x 25	350	268	30	49	8
T610	10	7	65 x 25	400	326	30	52	8
T612	12	9	65 x 25	450	384	30	56	8
T614	14	11	65 x 25	500	442	30	60	8
T616	16	12	65 x 25	550	501	30	64	8



ACCESORIOS OPCIONALES | ACESSÓRIOS OPCIONAIS

ART.	DESCRIPCIÓN / DESCRIÇÃO
ART-P3	Pié articulado. (2 und.) / Pé articulado. (2 unid.)



ART-P3

RECAMBIOS / PEÇAS DE SUBSTITUIÇÃO

ART-P12



Taco interior 6,5 x 2,5 cm.
Calço interior 6,5 x 2,5 cm.

T700

Banco agrícola de 3 patas.

Escadote agrícola com 3 pernas.



Peldaños antideslizantes de 8 cm. de profundidad.
Degraus antiderrapantes de 8 cm de profundidade.

Pletina de refuerzo en los dos primeros peldaños.
Barra de reforço nos dois primeiros degraus.



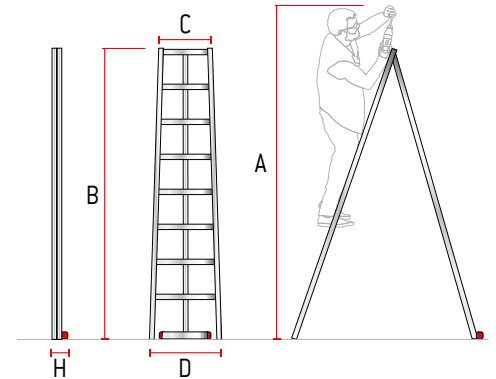
Cadena de metal antiapertura.
Corrente metálica antiabertura.

Bisagra robusta.
Dobradiça robusta.



CARACTERÍSTICAS TÉCNICAS

ART.	Nº PELDAÑOS N.º DEGRAUS	PESO (Kg)	SECC. MONTANTES	A (cm)	B (cm)	C (cm)	D (cm)	H (cm)
T705	5	6	65 x 25	250	156	31	67	8
T708	8	10	65 x 25	350	261	31	93	8
T710	10	13	65 x 25	400	326	31	109	10



ACCESORIOS OPCIONALES | ACESSÓRIOS OPCIONAIS

ART.	DESCRIPCIÓN / DESCRIÇÃO
COD-PR-01	Pata posterior regulable en altura. / Perna traseira regulável em altura.
COD-PIN-01	Pincho para tierra. / Espigão de terra.



COD-PR-01



COD-PIN-01

RECAMBIOS / PEÇAS DE SUBSTITUIÇÃO

ART-P12



Taco interior 6,5 x 2,5 cm.
Calço interior 6,5 x 2,5 cm.



T800 | ESCALERA AGRÍCOLA DE DOBLE SUBIDA

T800 | ESCADA AGRÍCOLA DE SUBIDA DUPLA

El modelo T800 es una escalera de aluminio de doble subida, fácil de utilizar, plegable y cómoda a la hora de transportar al lugar de trabajo. Se fabrica con peldaños antideslizantes de 80 mm. de profundidad, posee un sistema antibloqueo de bisagra que aporta la seguridad necesaria y tacos de goma antideslizantes en los extremos de las patas para otorgar el agarre necesario durante el uso.

O modelo T800 é uma escada de alumínio com subida dupla, fácil de utilizar, dobrável e confortável de transportar para o local de trabalho. É fabricada com degraus antiderrapantes de 80 mm de profundidade, possui um sistema antibloqueio de dobradiças, que proporciona a segurança necessária, e calços de borracha antiderrapantes nas extremidades das pernas para proporcionar a aderência necessária durante a utilização.



T800

Escalera agrícola de doble subida.

Escada agrícola com subida dupla.



Peldaños antideslizantes de 8 cm. de profundidad.
Degraus antiderrapantes de 8 cm de profundidade.



Pletina de refuerzo en los dos primeros peldaños.
Barra de reforço nos dois primeiros degraus.

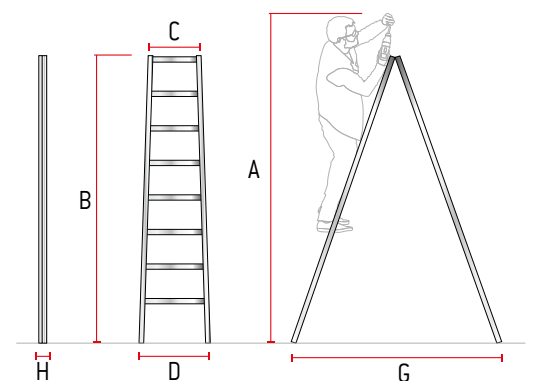


Cadena de metal antiapertura.
Corrente metálica antiabertura.



CARACTERÍSTICAS TÉCNICAS

ART.	Nº PELDAÑOS N.º DEGRAUS	PESO (Kg)	SECC. MONTANTES	A (cm)	B (cm)	C (cm)	D (cm)	G (cm)	H (cm)
T808	8+8	15	65 x 25	350	244	31	93	202	12
T809	9+9	18	65 x 25	400	274	31	102	225	12
T810	10+10	21	65 x 25	450	304	31	110	250	12

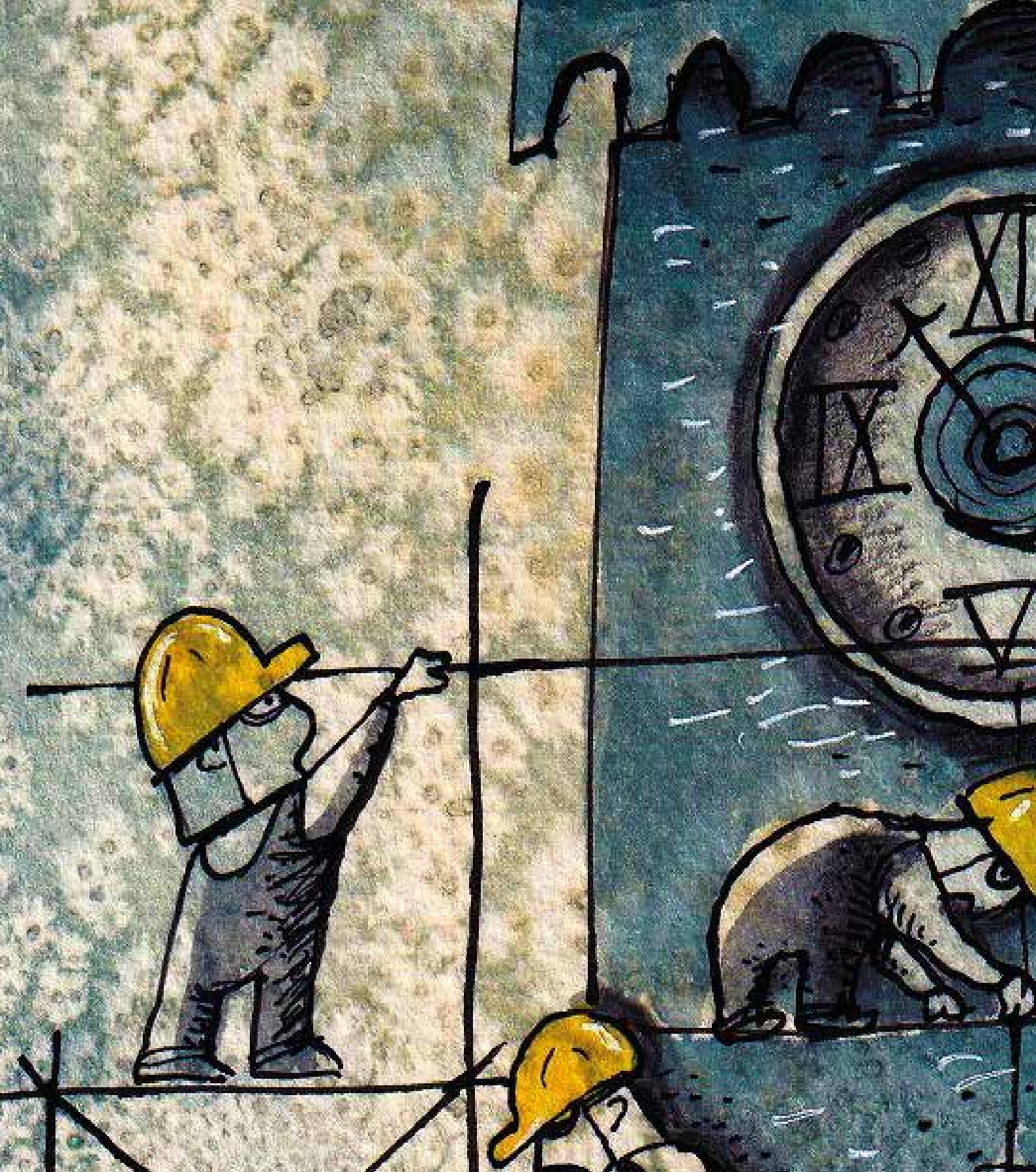


RECAMBIOS / PEÇAS DE SUBSTITUIÇÃO

ART-P12



Taco interior 6,5 x 2,5 cm.
Calço interior 6,5 x 2,5 cm.



TARAME

Concurso Internacional del Comic "Seguridad en el trabajo" 2023 / Doru Axinte
Concurso Internacional de Quadrinhos "Segurança no Trabalho" 2023 / Doru Axinte



**TORRES
MÓVILES**

09

TORRES MÓVEIS

RAPIDO 140

Andamio de aluminio con ruedas y plataforma de 60x140 cm.

Andaime de alumínio com rodas e plataforma 60x140 cm.



Clase 2
150 kg/m²



Ruedas fijas de 8 cm.
con freno.

Rodas fixas de 8 cm com travões.



Montaje rápido.

Montagem rápida.



Acceso seguro a través de la trampa.

Acesso seguro através do alçapão.

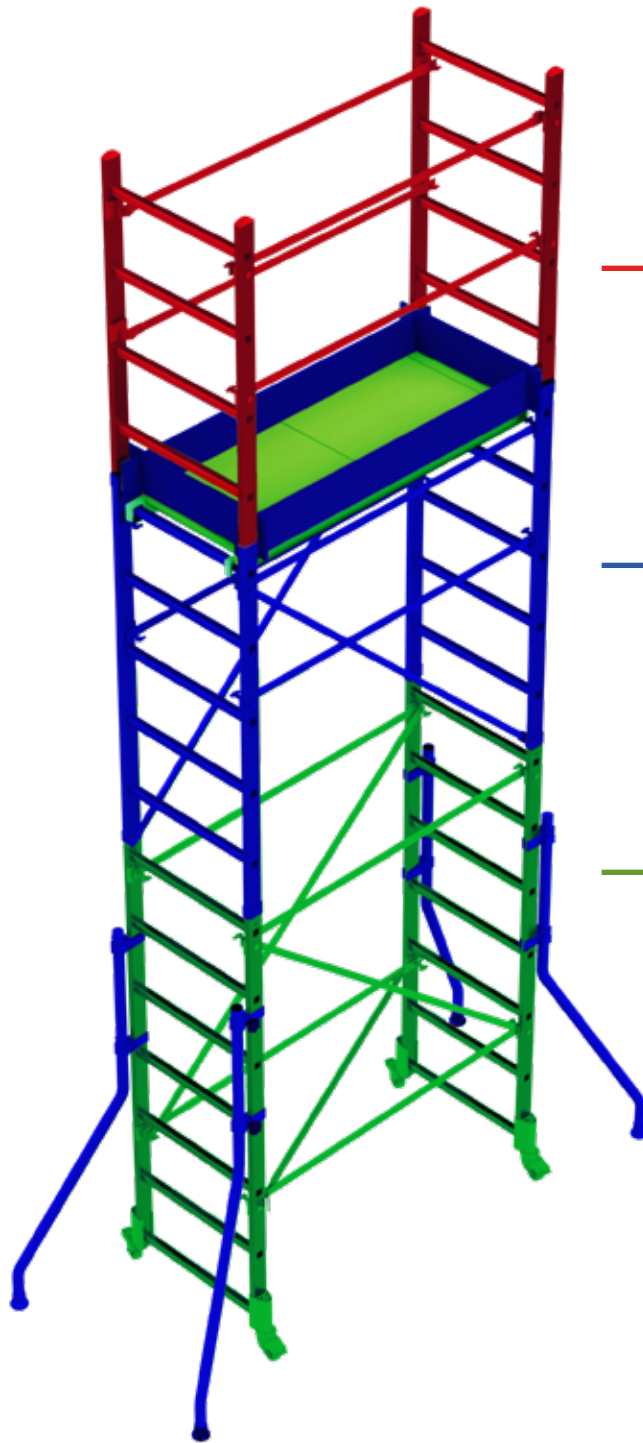


CARACTERÍSTICAS TÉCNICAS

COMBINACIONES COMBINAÇÕES	H TOTAL (cm)	H PLATAFORMA (cm)	H TRABAJO H TRABALHO (cm)	ESTABILIZADORES	PARAPETO PARAPEITO (cm)	PLATAFORMA CON TRAMPILLA PLATAFORMA COM ALÇAPÃO	RODAPÍES RODAPÉS	PESO TOTAL (kg)
140-1	150	150	350	NO	NO	1	NO	25
140-1 + 140-2	300	200	400	SI / SIM	100	1	SI / SIM	46
140-1 + 140-2 + 140-3	380	280	480	SI / SIM	100	1	SI / SIM	53

USO EXTERNO: Con fijación cada 4 metros a partir de los 3 metros de altura total.
USO INTERNO Y LOCALES CERRADOS: Obligatoria fijación cada 4 metros a partir de los 3 metros de altura total.

USO EXTERNO: Com fixação de 4 em 4 metros a partir dos 3 metros de altura total.
UTILIZAÇÃO EM INTERIORES E RECINTOS FECHADOS: Fixação obrigatória de 4 em 4 metros a partir dos 3 metros de altura total.



→ **PACK 140-3**

Módulo final:

- Laterales.
- Travesaños.

Módulo final:

- Laterais.
- Transversais.

→ **PACK 140-2**

Módulo superior:

- Laterales, travesaños y diagonales.
- Zócalos.
- Estabilizadores.

Módulo superior:

- Laterais, transversais e diagonais.
- Rodapés.
- Estabilizadores.

→ **PACK 140-1**

Módulo base:

- Laterales, travesaños y diagonales.
- Plataforma.
- **RUEDAS DE 8 cm. INCLUIDAS.**

Módulo base:

- Laterais, transversais e diagonais.
- Plataforma.
- **RODAS DE 8 cm. INCLUIDAS.**

PACK 140-3



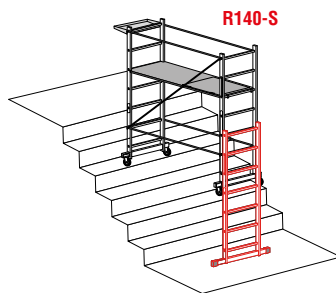
PACK 140-2



PACK 140-1



ACCESORIOS OPCIONALES | ACESSÓRIOS OPCIONAIS



R140-S

Kit escalinatas.
Kit escadarias.



R100-171

Fijación a pared.
Fixação na parede.



F-MONTA



Curso de formación sobre el montaje.
Curso de formação sobre montagem.

ARNES



Arnés de seguridad.
Arnés de segurança.

CASCO



Casco de seguridad.
Capacete de segurança.

Las imágenes se proporcionan únicamente con fines ilustrativos y no constituyen un elemento contractual. Se entrega premontado, para facilitar el envío.
As imagens são fornecidas apenas para fins ilustrativos e não constituem um elemento contratual. É entregue pré-montado para facilitar o transporte.

RAPIDO 160

Andamio de aluminio con ruedas y plataforma de 80x160 cm.

Andaime de alumínio com rodas e plataforma de 80x160 cm.



Clase 2
150 kg/m²



Sistema de plegado RIC160.
Este sistema hace que no tengamos que desmontar por completo el andamio.

Sistema de dobragem RIC160.
Este sistema permite que o andaime não tenha de ser completamente desmontado.



Acceso seguro a través de la trampilla.

Acesso seguro através do alçapão.



Ruedas fijas de 12,5 cm. con freno.

Rodas fixas de 12,5 cm com travões.



Montaje rápido.

Montagem rápida.

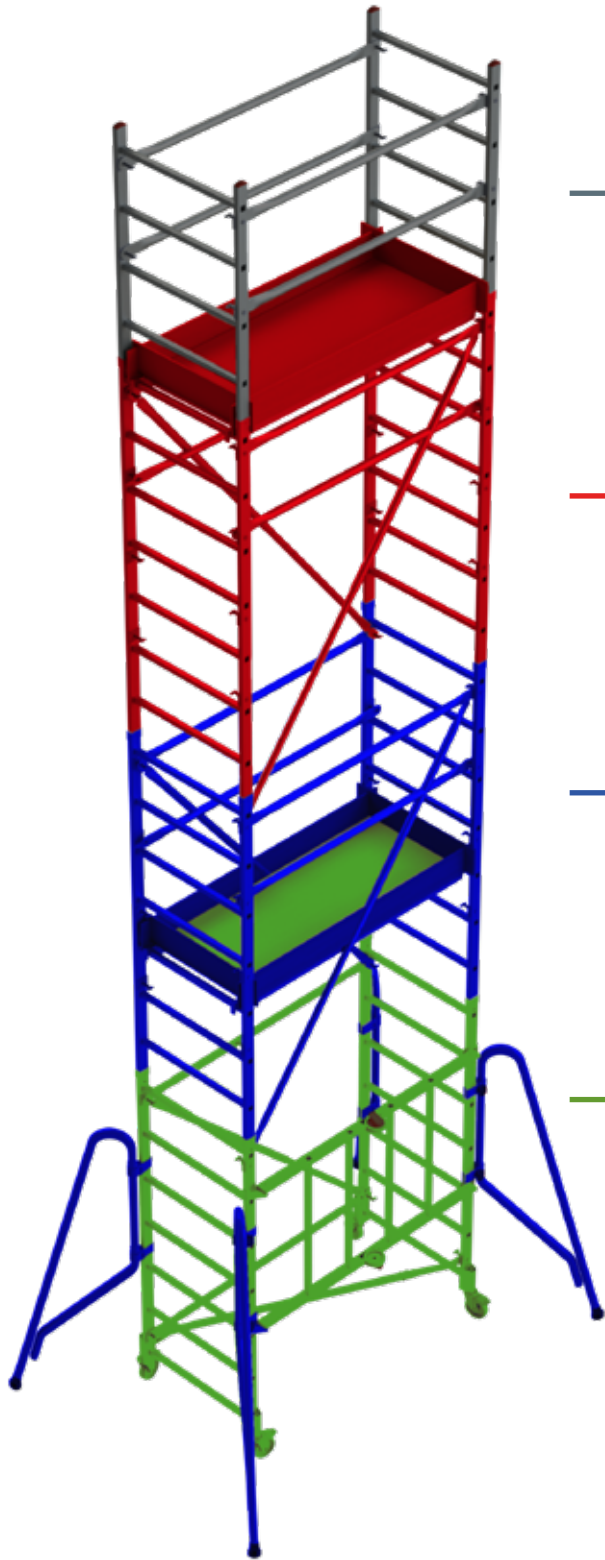


CARACTERÍSTICAS TÉCNICAS

COMBINACIONES COMBINAÇÕES	H TOTAL (cm)	H PLATAFORMA (cm)	H TRABAJO H TRABALHO (cm)	ESTABILIZADORES	PARAPETO PARAPEITO (cm)	PLATAFORMA CON TRAMPILLA PLATAFORMA COM ALÇAPÃO	RODAPIÉS RODAPÉS	PESO TOTAL (kg)
160-1	200	200	400	NO	NO	1	NO	36,48
160-1 + 160-4	300	200	400	NO	100	1	NO	46,4
160-1 + 160-2	400	300	500	SI / SIM	100	1	SI / SIM	61,5
160-1 + 160-2 + 160-4	500	400	600	SI / SIM	100	1	SI / SIM	71,42
160-1 + 160-2 + 160-3	600	500	700	SI / SIM	100	2	SI / SIM	95,46
160-1 + 160-2 + 160-3 + 160-4	700	600	800	SI / SIM	100	2	SI / SIM	105,38

USO EXTERNO: Con fijación cada 4 metros a partir de los 2 metros de altura total.
USO INTERNO Y LOCALES CERRADOS: Obligatoria fijación cada 4 metros a partir de los 7 metros de altura total.

USO EXTERNO: Com fixação de 4 em 4 metros a partir dos 2 metros de altura total.
UTILIZAÇÃO EM INTERIORES E RECINTOS FECHADOS: Fixação obrigatória de 4 em 4 metros a partir dos 7 metros de altura total.



→ **PACK 160-4**

Módulo final:

- Laterales.
- Travesaños.

Módulo final:

- Laterais.
- Transversais.

PACK 160-4



→ **PACK 160-3**

Módulo superior:

- Laterales, travesaños y diagonales.
- Zócalos.
- Plataforma.

Módulo superior:

- Laterais, transversais e diagonais.
- Rodapés.
- Plataforma.

PACK 160-3



→ **PACK 160-2**

Módulo medio:

- Laterales, travesaños y diagonales.
- Zócalos.
- Estabilizadores.

Módulo médio:

- Laterais, transversais e diagonais.
- Rodapés.
- Estabilizadores.

PACK 160-2



→ **PACK 160-1**

Módulo base:

- Laterales, travesaños y diagonales.
- Plataforma.
- Sistema de pliego.
- **RUEDAS DE 12,5 cm. INCLUIDAS.**

Módulo base:

- Laterais, transversais e diagonais.
- Plataforma.
- Sistema de dobragem.
- **RODAS DE 12,5 cm. INCLUIDAS.**

PACK 160-1



ACCESORIOS OPCIONALES | ACESSÓRIOS OPCIONAIS

R160-6



Kit escalinatas.
Kit escadarias.

R160-8



Kit autoniveladora de ruedas. (4 und.)
Kit autonivelante de rodas. (4 unid.)

R100-171



Fijación a pared.
Fixação na parede.

F-MONTA



Curso de formación sobre el montaje.
Curso de formação sobre montagem.

ARNES



Arnés de seguridad.
Arnês de segurança.

CASCO



Casco de seguridad.
Capacete de segurança.

TS-LASTRE



Peso. (unidad).
Peso. (unidade).

Las imágenes se proporcionan únicamente con fines ilustrativos y no constituyen un elemento contractual. Se entrega premontado, para facilitar el envío. As imagens são fornecidas apenas para fins ilustrativos e não constituem um elemento contratual. É entregue pré-montado para facilitar o transporte.

RAPIDO 180

Andamio de aluminio con ruedas regulables.

Con plataforma de 105x180 cm.

Andaime de alumínio com rodas reguláveis.

Com plataforma de 105x180 cm.



Clase 2
150 kg/m²



Sistema de plegado RIC180.
Este sistema hace que no tengamos que desmontar por completo el andamio.

Sistema de dobragem RIC180.
Este sistema permite que o andaime não tenha de ser completamente desmontado.



Ruedas regulables de 20 cm con freno y husillo.

Rodas reguláveis de 20 cm com travão e fuso.



Montaje rápido.

Montagem rápida.



Acceso seguro a través de la trampilla.

Acesso seguro através do alçapão.

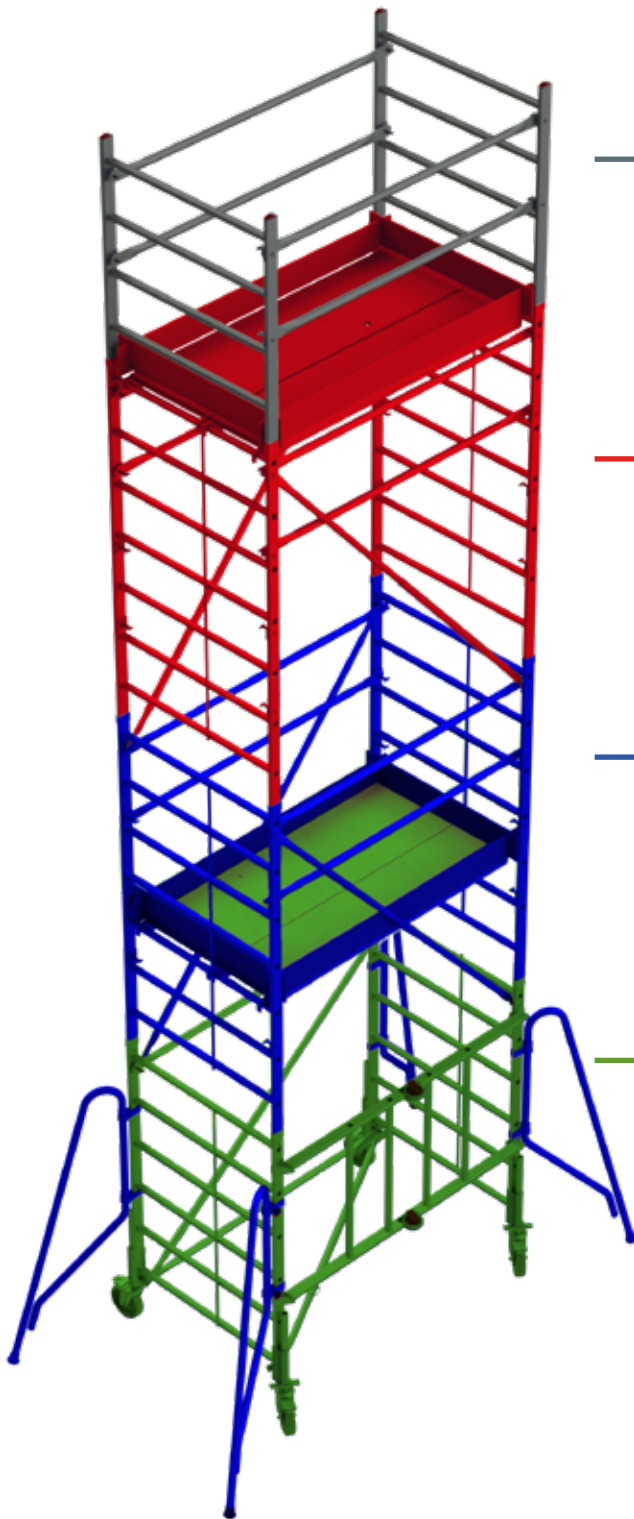


CARACTERÍSTICAS TÉCNICAS

COMBINACIONES COMBINAÇÕES	H TOTAL (cm)	H PLATAFORMA (cm)	H TRABAJO H TRABALHO (cm)	ESTABILIZADORES	PARAPETO PARAPEITO (cm)	PLATAFORMA CON TRAMPILLA PLATAFORMA COM ALÇAPÃO	RODAPIÉS RODAPÉS	PESO TOTAL (kg)
180-1	200	200	400	NO	NO	1	NO	60,4
180-1 + 180-4	300	200	400	NO	100	1	NO	71,4
180-1 + 180-2	400	300	500	SI / SIM	100	1	SI / SIM	97,8
180-1 + 180-2 + 180-4	500	400	600	SI / SIM	100	1	SI / SIM	109
180-1 + 180-2 + 180-3	600	500	700	SI / SIM	100	2	SI / SIM	144,8
180-1 + 180-2 + 180-3 + 180-4	700	600	800	SI / SIM	100	2	SI / SIM	156
180-1 + 180-2 + 180-3 + 180-3 + 180-4	900	800	1000	SI / SIM	100	3	SI / SIM	203

USO EXTERNO: Con fijación cada 4 metros a partir de los 9 metros de altura total.
USO INTERNO Y LOCALES CERRADOS: Obligatoria fijación cada 4 metros a partir de los 9 metros de altura total.

USO EXTERNO: Com fixação de 4 em 4 metros a partir dos 9 metros de altura total.
UTILIZAÇÃO EM INTERIORES E RECINTOS FECHADOS: Fixação obrigatória de 4 em 4 metros a partir dos 9 metros de altura total.



→ **PACK 180-4**

Módulo final:

- Laterales.
- Travesaños.

Módulo final:

- Laterais.
- Transversais.

PACK 180-4



→ **PACK 180-3**

Módulo superior:

- Laterales, travesaños y diagonales.
- Zócalos.
- Plataforma.

Módulo superior:

- Laterais, transversais e diagonais.
- Rodapés.
- Plataforma.

PACK 180-3



→ **PACK 180-2**

Módulo medio:

- Laterales, travesaños y diagonales.
- Zócalos.
- Estabilizadores.

Módulo médio:

- Laterais, transversais e diagonais.
- Rodapés.
- Estabilizadores.

PACK 180-2



→ **PACK 180-1**

Módulo base:

- Laterales, travesaños y diagonales.
- Plataforma.
- Sistema de pliego.
- **RUEDAS DE 20 cm. INCLUIDAS.**

Módulo base:

- Laterais, transversais e diagonais.
- Plataforma.
- Sistema de dobragem.
- **RODAS DE 20 cm. INCLuíDAS.**

PACK 180-1



ACCESORIOS OPCIONALES | ACESSÓRIOS OPCIONAIS

R180-6



Kit escalinatas.
Kit escadarias.

R100-171



Fijación a pared.
Fixação na parede.

F-MONTA



Curso de formación sobre el montaje.
Curso de formação sobre montagem.

ARNES



Arnés de seguridad.
Arnês de segurança.

CASCO



Casco de seguridad.
Capacete de segurança.

TS-LASTRE



Peso. (unidad).
Peso. (unidade).

Las imágenes se proporcionan únicamente con fines ilustrativos y no constituyen un elemento contractual. Se entrega premontado, para facilitar el envío.
As imagens são fornecidas apenas para fins ilustrativos e não constituem um elemento contratual. É entregue pré-montado para facilitar o transporte.



RAPIDO 160-S | ANDAMIO EXTENSIBLE **RAPIDO 160-S | ANDAIME EXTENSÍVEL**

Andamio de aluminio extensible con cuerda, sistema de elevación manual.
Plataforma de madera con zócalos de 160x80 cm, ruedas de 12,5 cm de diámetro, freno a presión y bases estabilizadoras laterales con tapones de alta adherencia.

La principal ventaja de este producto es su manejable y montaje fácil. Los tramos que lo conforman elevan la plataforma y barandillas de protección simultáneamente en un sólo movimiento, para alcanzar la altura deseada sin tener que montar y desmontar piezas.

Este producto cumple con la normativa europea EN 1004 y se entrega junto con el certificado de conformidad y el manual de instrucciones, la carga máxima que aguanta es de 150 kg/m².

*Andaime de alumínio extensível com corda, sistema de elevação manual.
Plataforma de madeira com rodapés de 160x80 cm, rodas de 12,5 cm de diâmetro, travão de pressão e bases estabilizadoras laterais com tampas de elevada aderência.*

A principal vantagem deste produto é o facto de ser fácil de manusear e fácil de montar. Os lanços que o compõem elevam a plataforma e os gradis de proteção simultaneamente num único movimento, para atingir a altura desejada sem ter de montar e desmontar peças.

Este produto está em conformidade com a norma europeia EN 1004 e é entregue juntamente com o certificado de conformidade e o manual de instruções. A carga máxima que pode suportar é de 150 kg/m².



RAPIDO160-S

Andamio de aluminio extensible con cuerda.

Andaime de alumínio extensível com corda.



Clase 2
150 kg/m²



POSICIÓN 1 POSIÇÃO 1

Andamio recogido H 2 m.
Andaime recolhido H 2 m.



POSICIÓN 2 POSIÇÃO 2

Andamio extendido H 4 m.
Andaime estendido H 4 m.

Acceso seguro a través de la trampilla.
Acesso seguro através do alçapão.



Montaje rápido.
Montagem rápida.



Extensible gracias a la polea y su cuerda.
Extensível através de roldana e corda.



ESCANÉAME
PARA VER EL VÍDEO

SCAN ME
PARA VER VÍDEO

CARACTERÍSTICAS TÉCNICAS

ART.	PESO (Kg)	H CERRADO H FECHADO (cm)	MEDIDAS BASE (cm)	H PLATAFORMA min/máx (cm)	H TRABAJO H TRABALHO (cm)	ESTABILIZADORES	RODAPIÉS RODAPÉS	PLATAFORMA CON TRAMPILLA PLATAFORMA COM ALÇAPÃO
R-160-S	55	267	80x160	100/300	200/500	SI / SIM	SI / SIM	SI / SIM

USO EXTERNO: Con fijación cada 4 metros a partir de los 2 metros de altura total.
USO INTERNO Y LOCALES CERRADOS: Obligatoria fijación cada 4 metros a partir de los 7 metros de altura total.

USO EXTERNO: Com fixação de 4 em 4 metros a partir dos 2 metros de altura total.
UTILIZAÇÃO EM INTERIORES E RECINTOS FECHADOS: Fixação obrigatória de 4 em 4 metros a partir dos 7 metros de altura total.

ACCESORIOS OPCIONALES | ACESSÓRIOS OPCIONAIS

R160-8



Kit autoniveladora de ruedas. (4 und.)
Kit autonivelante de rodas. (4 unid.)

R100-171



Fijación a pared.
Fixação na parede.

F-MONTA



Curso de formación sobre el montaje.
Curso de formação sobre montagem.

ARNES



Arnés de seguridad.
Arnês de segurança.

CASCO



Casco de seguridad.
Capacete de segurança.

TS-LASTRE



Peso. (unidad).
Peso. (unidade).

Las imágenes se proporcionan únicamente con fines ilustrativos y no constituyen un elemento contractual. Se entrega premontado, para facilitar el envío.
As imagens são fornecidas apenas para fins ilustrativos e não constituem um elemento contratual. É entregue pré-montado para facilitar o transporte.

RAPIDO | RECAMBIOS / PEÇAS SOBRESSALENTES

RAPIDO 140

R140-TR	R140-DV	R140-DH	STABPON	KIT10-1	2COPPI8B	R80
Travesaño. <i>Transversal.</i>	Diagonal. <i>Diagonal.</i>	Diagonal base. <i>Diagonal base.</i>	Estabilizador. <i>Conjunto de 4 soportes</i>	Juego de 4 soportes Estabilizadores.	Gancho pasador. <i>Gancho de fecho.</i>	Rueda de 8 cm. con freno. <i>Roda de 8 cm com travão.</i>
2TAP-040	R140-Z	R140-R	R140-1-LA	R140-2-LA	R140-3-LA	
Tapón exterior de 4 cm de diámetro. <i>Tampa exterior com 4 cm de diâmetro.</i>	Juego de zócalos. <i>Conjunto de rodapés.</i>	Plataforma con trampilla. <i>Plataforma com alçapão.</i>	Lateral módulo base. <i>Lateral módulo base.</i>	Lateral módulo superior. <i>Lateral módulo superior.</i>	Lateral módulo final. <i>ateral módulo final.</i>	

RAPIDO 160

R160-TR	R100-D161	R100-DH161	STABRAP	KIT10-1	2COPPI8B	R125
Travesaño. <i>Transversal.</i>	Diagonal. <i>Diagonal.</i>	Diagonal base. <i>Diagonal base.</i>	Estabilizador. <i>Conjunto de 4 soportes</i>	Juego de 4 soportes Estabilizadores.	Gancho pasador. <i>Gancho de fecho.</i>	Rueda de 12,5 cm. con freno. <i>Roda de 12,5 cm com travão.</i>
2TAP-040	RIC160	R160-Z	R160-4	R160-1-LA	R160-2-LA	R160-9-LA
Tapón exterior de 4 cm de diámetro. <i>Tampa exterior com 4 cm de diâmetro.</i>	Sistema de pliego. <i>Sistema de dobragem.</i>	Juego de zócalos. <i>Conjunto de rodapés.</i>	Plataforma con trampilla. <i>Plataforma com alçapão.</i>	Lateral módulo base. <i>Lateral módulo base.</i>	Lateral para módulo medio y superior. <i>Lateral para módulo médio e superior.</i>	Lateral módulo final. <i>Lateral módulo final.</i>



RAPIDO 180

R180-TR



Travesaño.
Transversal.

R100-D161



Diagonal.
Diagonal.

R100-DH161



Diagonal base.
Diagonal base.

STABRAP



Estabilizador.
Conjunto de 4 soportes

KIT10-1



Juego de 4 soportes
Estabilizadores.

2COPPI8B



Gancho pasador.
Gancho de fecho.

R200-180



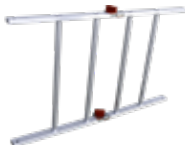
Rueda de 20 cm. con
freno y husillo.
Roda de 20 cm com
travão e fuso.

2TAP-040



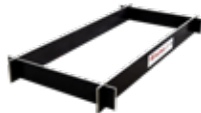
Tapón exterior de 4 cm
de diámetro.
Tampa exterior com 4 cm
de diámetro.

RIC180



Sistema de pliego.
Sistema de dobragem.

R180-Z



Juego de zócalos.
Conjunto de rodapés.

R180-4



Plataforma con trampilla.
Plataforma com alçapão.

R180-1-LA



Lateral módulo base.
Lateral módulo base.

R180-2-LA



Lateral para módulo
medio y superior.
Lateral para módulo
médio e superior.

R180-9-LA



Lateral módulo final.
Lateral módulo final.

RAPIDO 160-S

R160-TR



Travesaño.
Transversal.

R100-D161



Diagonal.
Diagonal.

R100-DH161



Diagonal base.
Diagonal base.

STABRAP



Estabilizador.
Conjunto de 4 soportes

KIT10-1



Juego de 4 soportes
Estabilizadores.

2COPPI8B



Gancho pasador.
Gancho de fecho.

R125



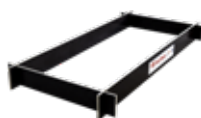
Rueda de 12,5 cm.
con freno.
Roda de 12,5 cm
com travão.

2TAP-040



Tapón exterior de 4 cm
de diámetro.
Tampa exterior com 4 cm
de diámetro.

R160-Z



Juego de zócalos.
Conjunto de rodapés.

R160-4



Plataforma con
trampilla.
Plataforma com
alçapão.

CUERDA-160



Cuerda nylon 1 cm.
(2 und).
Corda de nylon de 1 cm.
(2 unid.)

TOP SYSTEM 75 MONTAJE EN SEGURIDAD

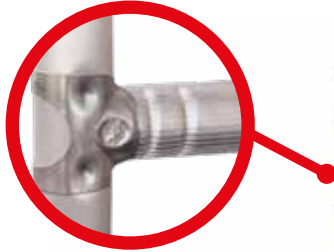
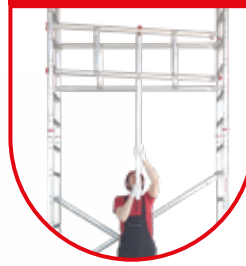


Clase 3
200 kg/m²

Andamio individual con montaje de seguridad de torre de andamio simple de 75 cm.

Andaime individual com montagem de segurança de torre de andaime simples de 75 cm.

SISTEMA DE MONTAJE EN SEGURIDAD
SISTEMA DE MONTAJE M EM SEGURANÇA



Aumento del 50 % de la rigidez del andamio y doble duración a lo largo del tiempo con la nueva unión en acero inoxidable sin soldaduras.

Aumento de 50% da rigidez do andaime e duplicação da vida útil ao longo do tempo com a nova união em aço inoxidável sem soldadura.



Los travesaños y las parapetos son fáciles de montar y desenganchar con los ganchos a presión.

As barras transversais e os parapetos são fáceis de montar e desmontar com ganchos de pressão.



Los planos de trabajo de madera antideslizantes y el uso de las trampillas son indispensables para la seguridad en altura.

As superfícies de trabalho em madeira antiderrapantes e a utilização de alçapões são essenciais para a segurança em altura.



Ruedas regulables de 20 cm. con freno y husillo.

Rodas reguláveis de 20 cm com travão e fuso.



ACCESORIOS OPCIONALES | ACESSÓRIOS OPCIONAIS

TS-LASTRE



Peso. (unidad).
Peso. (unidade).

TS-ANCOR



Sistema de fijación. (2 und).
Sistema de fixação. (2 und.).

F-MONTA



Curso de formación sobre el montaje.
Curso de formação sobre montagem.

ARNES



Arnés de seguridad.
Arnês de segurança.

CASCO



Casco de seguridad.
Capacete de segurança.

Las imágenes se proporcionan únicamente con fines ilustrativos y no constituyen un elemento contractual. Se entrega premontado, para facilitar el envío.

As imagens são fornecidas apenas para fins ilustrativos e não constituem um elemento contratual. É entregue pré-montado para facilitar o transporte.



| Medida de base 75x180 cm.

ALTURA HASTA LA PLATAFORMA (M) ALTURA ATÉ À PLATAFORMA (M)	2,0	2,5	3,5	4,5	5,50	6,50	7,50	8,50	9,50	10,50	11,50	12,50	13,50	14,50	15,50	16,50	17,50	18,5	
ALTURA MÁX. DE TRABAJO (M) ALTURA MÁXIMA DE TRABALHO (M)	4,0	4,5	5,50	6,50	7,50	8,50	9,50	10,50	11,50	12,50	13,50	14,50	15,50	16,50	17,50	18,50	19,5	20,5	
ALTURA TOTAL DE LA ESTRUCTURA (M) ALTURA TOTAL DA ESTRUTURA (M)	2,50	3,50	4,50	5,50	6,50	7,50	8,50	9,50	10,50	11,50	12,50	13,50	14,50	15,50	16,50	17,50	18,50	19,50	
ART. DESCRIPCIÓN / DESCRIÇÃO	PIEZAS PEÇAS	PIEZAS PEÇAS	PIEZAS PEÇAS	PIEZAS PEÇAS	PIEZAS PEÇAS	PIEZAS PEÇAS	PIEZAS PEÇAS	PIEZAS PEÇAS	PIEZAS PEÇAS	PIEZAS PEÇAS	PIEZAS PEÇAS	PIEZAS PEÇAS	PIEZAS PEÇAS	PIEZAS PEÇAS	PIEZAS PEÇAS	PIEZAS PEÇAS	PIEZAS PEÇAS	PIEZAS PEÇAS	
TS-F75200 Lateral H 200 cm	2	2	4	4	6	6	8	8	10	10	12	12	14	14	16	16	18	18	
TS-F75100 Lateral H 100 cm	-	2	-	2	-	2	-	2	-	2	-	2	-	2	-	2	-	2	
TS-P180N Barandilla / Gradil	-	2	2	4	4	6	6	8	8	10	10	12	12	14	14	16	16	18	
TS-TR180N Travesaño / Transversal	2	2	2	2	2	2	2	2	2	2	2	2	2	2	2	2	2	2	
TS-D180N Diagonal	1	1	2	2	2	2	2	2	2	2	2	2	2	2	2	2	2	2	
TS-RB180E Base con trampilla Base com alçapão	1	1	1	2	2	3	3	4	4	5	5	6	6	7	7	8	8	9	
TS-TF75E Zócalo corto / Rodapé curto	-	2	2	2	2	2	2	2	2	2	2	2	2	2	2	2	2	2	
TS-TF180E Zócalo largo / Rodapé comprido	-	2	2	2	2	2	2	2	2	2	2	2	2	2	2	2	2	2	
TS-R200 Rueda regulable Ø 20 cm Roda regulável Ø 20 cm	4	4	4	4	4	4	4	4	4	4	4	4	4	4	4	4	4	4	
TS-STAB Estabilizadores	-	-	4	4	4	4	4	4	4	4	4	4	4	4	4	4	4	4	
TS-STICK Accesorio para montaje Acessório de montagem	1	1	1	1	1	1	1	1	1	1	1	1	1	1	1	1	1	1	
PLANOS DE TRABAJO SITUADOS CADA 4 METROS / SUPERFÍCIES DE TRABALHO SITUADOS A CADA 4 METROS																			
ART. ITEM	MS-A23	MS-A35	MS-A43	MS-A54	MS-A63	MS-A74	MS-A82	MS-A93	MS-A102	MS-A114	MS-A122	MS-A133	MS-A142	MS-A153	MS-A161	MS-A172	MS-A181	MS-A192	
EN USO EXTERNO / EM USO EXTERNO	SIN FIJACIÓN / SEM FIXAÇÃO							CON FIJACIÓN / COM FIXAÇÃO											
EN USO INTERNO Y LOCALES CERRADOS UTILIZAÇÃO EM INTERIORES E LOCAIS FECHADOS	SIN FIJACIÓN / SEM FIXAÇÃO							CON FIJACIÓN / COM FIXAÇÃO											



| Medida de base 75x245 cm.

ALTURA HASTA LA PLATAFORMA (M) ALTURA ATÉ À PLATAFORMA (M)	2,0	2,5	3,5	4,5	5,50	6,50	7,50	8,50	9,50	10,50	11,50	12,50	13,50	14,50	15,50	16,50	17,50	18,5	
ALTURA MÁX. DE TRABAJO (M) ALTURA MÁXIMA DE TRABALHO (M)	4,0	4,5	5,50	6,50	7,50	8,50	9,50	10,50	11,50	12,50	13,50	14,50	15,50	16,50	17,50	18,50	19,5	20,5	
ALTURA TOTAL DE LA ESTRUCTURA (M) ALTURA TOTAL DA ESTRUTURA (M)	2,50	3,50	4,50	5,50	6,50	7,50	8,50	9,50	10,50	11,50	12,50	13,50	14,50	15,50	16,50	17,50	18,50	19,50	
ART. DESCRIPCIÓN / DESCRIÇÃO	PIEZAS PEÇAS	PIEZAS PEÇAS	PIEZAS PEÇAS	PIEZAS PEÇAS	PIEZAS PEÇAS	PIEZAS PEÇAS	PIEZAS PEÇAS	PIEZAS PEÇAS	PIEZAS PEÇAS	PIEZAS PEÇAS	PIEZAS PEÇAS	PIEZAS PEÇAS	PIEZAS PEÇAS	PIEZAS PEÇAS	PIEZAS PEÇAS	PIEZAS PEÇAS	PIEZAS PEÇAS	PIEZAS PEÇAS	
TS-F75200 Lateral H 200 cm	2	2	4	4	6	6	8	8	10	10	12	12	14	14	16	16	18	18	
TS-F75100 Lateral H 100 cm	-	2	-	2	-	2	-	2	-	2	-	2	-	2	-	2	-	2	
TS-P245N Barandilla / Gradil	-	2	2	4	4	6	6	8	8	10	10	12	12	14	14	16	16	18	
TS-TR245N Travesaño / Transversal	2	2	2	2	2	2	2	2	2	2	2	2	2	2	2	2	2	2	
TS-D245N Diagonal	1	1	2	2	2	2	2	2	2	2	2	2	2	2	2	2	2	2	
TS-RB245E Base con trampilla Base com alçapão	1	1	1	2	2	3	3	4	4	5	5	6	6	7	7	8	8	9	
TS-TF75E Zócalo corto / Rodapé curto	-	2	2	2	2	2	2	2	2	2	2	2	2	2	2	2	2	2	
TS-TF245E Zócalo largo / Rodapé comprido	-	2	2	2	2	2	2	2	2	2	2	2	2	2	2	2	2	2	
TS-R200 Rueda regulable Ø 20 cm Roda regulável Ø 20 cm	4	4	4	4	4	4	4	4	4	4	4	4	4	4	4	4	4	4	
TS-STAB Estabilizadores	-	-	4	4	4	4	4	4	4	4	4	4	4	4	4	4	4	4	
TS-STICK Accesorio para montaje Acessório de montagem	1	1	1	1	1	1	1	1	1	1	1	1	1	1	1	1	1	1	
PLANOS DE TRABAJO SITUADOS CADA 4 METROS / SUPERFÍCIES DE TRABALHO SITUADOS A CADA 4 METROS																			
ART. ITEM	MS-B23	MS-B35	MS-B43	MS-B54	MS-B63	MS-B74	MS-B82	MS-B93	MS-B102	MS-B114	MS-B122	MS-B133	MS-B142	MS-B153	MS-B161	MS-B172	MS-B181	MS-B192	
EN USO EXTERNO / EM USO EXTERNO	SIN FIJACIÓN / SEM FIXAÇÃO							CON FIJACIÓN / COM FIXAÇÃO											
EN USO INTERNO Y LOCALES CERRADOS UTILIZAÇÃO EM INTERIORES E LOCAIS FECHADOS	SIN FIJACIÓN / SEM FIXAÇÃO							CON FIJACIÓN / COM FIXAÇÃO											



| Medida de base 75x300 cm.

ALTURA HASTA LA PLATAFORMA (M) ALTURA ATÉ À PLATAFORMA (M)	2,0	2,5	3,5	4,5	5,50	6,50	7,50	8,50	9,50	10,50	11,50	12,50	13,50	14,50	15,50	16,50	17,50	18,5	
ALTURA MÁX. DE TRABAJO (M) ALTURA MÁXIMA DE TRABALHO (M)	4,0	4,5	5,50	6,50	7,50	8,50	9,50	10,50	11,50	12,50	13,50	14,50	15,50	16,50	17,50	18,50	19,5	20,5	
ALTURA TOTAL DE LA ESTRUCTURA (M) ALTURA TOTAL DA ESTRUTURA (M)	2,50	3,50	4,50	5,50	6,50	7,50	8,50	9,50	10,50	11,50	12,50	13,50	14,50	15,50	16,50	17,50	18,50	19,50	
ART. DESCRIPCIÓN / DESCRIÇÃO	PIEZAS PEÇAS	PIEZAS PEÇAS	PIEZAS PEÇAS	PIEZAS PEÇAS	PIEZAS PEÇAS	PIEZAS PEÇAS	PIEZAS PEÇAS	PIEZAS PEÇAS	PIEZAS PEÇAS	PIEZAS PEÇAS	PIEZAS PEÇAS	PIEZAS PEÇAS	PIEZAS PEÇAS	PIEZAS PEÇAS	PIEZAS PEÇAS	PIEZAS PEÇAS	PIEZAS PEÇAS	PIEZAS PEÇAS	
TS-F75200 Lateral H 200 cm	2	2	4	4	6	6	8	8	10	10	12	12	14	14	16	16	18	18	
TS-F75100 Lateral H 100 cm	-	2	-	2	-	2	-	2	-	2	-	2	-	2	-	2	-	2	
TS-P300N Barandilla / Gradil	-	2	2	4	4	6	6	8	8	10	10	12	12	14	14	16	16	18	
TS-TR300N Travesaño / Transversal	2	2	2	2	2	2	2	2	2	2	2	2	2	2	2	2	2	2	
TS-D300N Diagonal	1	1	2	2	2	2	2	2	2	2	2	2	2	2	2	2	2	2	
TS-RB300E Base con trampilla Base com alçapão	1	1	1	2	2	3	3	4	4	5	5	6	6	7	7	8	8	9	
TS-TF75E Zócalo corto / Rodapé curto	-	2	2	2	2	2	2	2	2	2	2	2	2	2	2	2	2	2	
TS-TF300E Zócalo largo / Rodapé comprido	-	2	2	2	2	2	2	2	2	2	2	2	2	2	2	2	2	2	
TS-R200 Rueda regulable Ø 20 cm Roda regulável Ø 20 cm	4	4	4	4	4	4	4	4	4	4	4	4	4	4	4	4	4	4	
TS-STAB Estabilizadores	-	-	4	4	4	4	4	4	4	4	4	4	4	4	4	4	4	4	
TS-STICK Accesorio para montaje Acessório de montagem	1	1	1	1	1	1	1	1	1	1	1	1	1	1	1	1	1	1	
PLANOS DE TRABAJO SITUADOS CADA 4 METROS / SUPERFÍCIES DE TRABALHO SITUADOS A CADA 4 METROS																			
ART. ITEM	MS-C23	MS-C35	MS-C43	MS-C54	MS-C63	MS-C74	MS-C82	MS-C93	MS-C102	MS-C114	MS-C122	MS-C133	MS-C142	MS-C153	MS-C161	MS-C172	MS-C181	MS-C192	
EN USO EXTERNO / EM USO EXTERNO	SIN FIJACIÓN / SEM FIXAÇÃO							CON FIJACIÓN / COM FIXAÇÃO											
EN USO INTERNO Y LOCALES CERRADOS UTILIZAÇÃO EM INTERIORES E LOCAIS FECHADOS	SIN FIJACIÓN / SEM FIXAÇÃO							CON FIJACIÓN / COM FIXAÇÃO											

IMPORTANTE: Para uso sin anclaje, en algunos configuraciones, deberán anclarse los pesos a la base como se indica en el manual de uso y mantenimiento del andamio.

*IMPORTANTE: Para utilização sem ancoragem, em algumas configurações, os pesos devem ser ancorados à base, tal como indicado no manual de utilização e manutenção do andaime.

TOP SYSTEM 135 MONTAJE EN SEGURIDAD



Clase 3
200 kg/m²

Andamio individual con montaje de seguridad de torre de andamio simple de 135 cm.

Andaime individual com montagem de segurança de torre de andaime simples de 135 cm.



Aumento del 50 % de la rigidez del andamio y doble duración a lo largo del tiempo con la nueva unión en acero inoxidable sin soldaduras.

Aumento de 50% da rigidez do andaime e duplicação da vida útil ao longo do tempo com a nova união em aço inoxidável sem soldadura.



Los planos de trabajo de madera antideslizantes y el uso de las trampillas son indispensables para la seguridad en altura.

As superfícies de trabalho em madeira antiderrapantes e a utilização de alçapões são essenciais para a segurança em altura.



SISTEMA DE MONTAJE EN SEGURIDAD
SISTEMA DE MONTAGE M EM SEGURANÇA



Los travesaños y las parapetos son fáciles de montar y desenganchar con los ganchos a presión.

As barras transversais e os parapeitos são fáceis de montar e desmontar com ganchos de pressão.



Ruedas regulables de 20 cm. con freno y husillo.
Rodas reguláveis de 20 cm com travão e fuso.



ESCANÉAME
PARA VER EL VÍDEO

SCAN ME
PARA VER VÍDEO

ACCESORIOS OPCIONALES | ACESSÓRIOS OPCIONAIS

TS-LASTRE



Peso. (unidad).
Peso. (unidade).

TS-ANCOR



Sistema de fijación. (2 und).
Sistema de fixação. (2 und.).

F-MONTA



Curso de formación sobre el montaje.
Curso de formação sobre montagem.

ARNES



Arnés de seguridad.
Arnés de segurança.

CASCO



Casco de seguridad.
Capacete de segurança.

Las imágenes se proporcionan únicamente con fines ilustrativos y no constituyen un elemento contractual. Se entrega premontado, para facilitar el envío.

As imagens são fornecidas apenas para fins ilustrativos e não constituem um elemento contratual. É entregue pré-montado para facilitar o transporte.



Medida de base 135x180 cm

ALTIMETRA HASTA LA PLATAFORMA (M) / ALTURA ATÉ À PLATAFORMA (M)	2,0	2,5	3,5	4,5	5,50	6,50	7,50	8,50	9,50	10,50	11,50	12,50	13,50	14,50	15,50	16,50	17,50	18,5
ALTIMETRA MÁX. DE TRABAJO (M) / ALTURA MÁXIMA DE TRABALHO (M)	4,0	4,5	5,50	6,50	7,50	8,50	9,50	10,50	11,50	12,50	13,50	14,50	15,50	16,50	17,50	18,50	19,5	20,5
ALTIMETRA TOTAL DE LA ESTRUCTURA (M) / ALTURA TOTAL DA ESTRUTURA (M)	2,50	3,50	4,50	5,50	6,50	7,50	8,50	9,50	10,50	11,50	12,50	13,50	14,50	15,50	16,50	17,50	18,50	19,50
ART. / DESCRIÇÃO	PIEZAS	PIEZAS	PIEZAS	PIEZAS	PIEZAS	PIEZAS	PIEZAS	PIEZAS	PIEZAS	PIEZAS	PIEZAS	PIEZAS	PIEZAS	PIEZAS	PIEZAS	PIEZAS	PIEZAS	PIEZAS
TS-F135200 Lateral H. 200 cm	2	2	4	4	6	6	8	8	10	10	12	12	14	14	16	16	18	18
TS-F135100 Lateral H. 100 cm	-	2	-	2	-	2	-	2	-	2	-	2	-	2	-	2	-	2
TS-P180N Barandilla montaje seguro / Gradil montagem segura	-	2	2	4	4	6	6	8	8	10	10	12	12	14	14	16	16	18
TS-TR180N Travesaño montaje seguro / Barra transversal montagem segura	2	2	2	2	2	2	2	2	2	2	2	2	2	2	2	2	2	2
TS-D180N Diagonal montaje seguro / Diagonal montagem segura	1	1	2	2	2	2	2	2	2	2	2	2	2	2	2	2	2	2
TS-RB180E Base con trampilla / Base com alçapão	1	1	1	2	2	3	3	4	4	5	5	6	6	7	7	8	8	9
TS-R180E Base sin trampilla / Base sem alçapão	1	1	1	2	2	3	3	4	4	5	5	6	6	7	7	8	8	9
TS-TF135E Zócalo corto / Rodapé curto	-	2	2	2	2	2	2	2	2	2	2	2	2	2	2	2	2	2
TS-TF180E Zócalo largo / Rodapé comprido	-	2	2	2	2	2	2	2	2	2	2	2	2	2	2	2	2	2
TS-R200 Rueda regulable Ø 20 cm / Roda regulável Ø 20 cm	4	4	4	4	4	4	4	4	4	4	4	4	4	4	4	4	4	4
TS-STAB Estabilizador	-	-	4	4	4	4	4	4	4	4	4	4	4	4	4	4	4	4
TS-STICK Accesorio para montaje / Acessório de montagem	1	1	1	1	1	1	1	1	1	1	1	1	1	1	1	1	1	1

ART. ITEM	MS-D23	MS-D35	MS-D43	MS-D54	MS-D63	MS-D74	MS-D82	MS-D93	MS-D102	MS-D114	MS-D122	MS-D133	MS-D142	MS-D153	MS-D161	MS-D172	MS-D181	MS-D192
EN USO EXTERNO / EM USO EXTERNO	SIN FIJACIÓN / SEM FIXAÇÃO								CON FIJACIÓN CADA 4 M / COM FIXAÇÃO DE 4 EM 4 M									
EN USO INTERNO Y LOCALES CERRADOS / UTILIZAÇÃO EM INTERIORES E LOCAIS FECHADOS	SIN FIJACIÓN / SEM FIXAÇÃO										CON FIJACIÓN CADA 4 M / COM FIXAÇÃO DE 4 EM 4 M							



Medida de base 135x245 cm

ALTIMETRA HASTA LA PLATAFORMA (M) / ALTURA ATÉ À PLATAFORMA (M)	2,0	2,5	3,5	4,5	5,50	6,50	7,50	8,50	9,50	10,50	11,50	12,50	13,50	14,50	15,50	16,50	17,50	18,5
ALTIMETRA MÁX. DE TRABAJO (M) / ALTURA MÁXIMA DE TRABALHO (M)	4,0	4,5	5,50	6,50	7,50	8,50	9,50	10,50	11,50	12,50	13,50	14,50	15,50	16,50	17,50	18,50	19,5	20,5
ALTIMETRA TOTAL DE LA ESTRUCTURA (M) / ALTURA TOTAL DA ESTRUTURA (M)	2,50	3,50	4,50	5,50	6,50	7,50	8,50	9,50	10,50	11,50	12,50	13,50	14,50	15,50	16,50	17,50	18,50	19,50
ART. / DESCRIÇÃO	PIEZAS	PIEZAS	PIEZAS	PIEZAS	PIEZAS	PIEZAS	PIEZAS	PIEZAS	PIEZAS	PIEZAS	PIEZAS	PIEZAS	PIEZAS	PIEZAS	PIEZAS	PIEZAS	PIEZAS	PIEZAS
TS-F135200 Lateral H. 200 cm	2	2	4	4	6	6	8	8	10	10	12	12	14	14	16	16	18	18
TS-F135100 Lateral H. 100 cm	-	2	-	2	-	2	-	2	-	2	-	2	-	2	-	2	-	2
TS-P245N Barandilla montaje seguro / Gradil montagem segura	-	2	2	4	4	6	6	8	8	10	10	12	12	14	14	16	16	18
TS-TR245N Travesaño montaje seguro / Barra transversal montagem segura	2	2	2	2	2	2	2	2	2	2	2	2	2	2	2	2	2	2
TS-D245N Diagonal montaje seguro / Diagonal montagem segura	1	1	2	2	2	2	2	2	2	2	2	2	2	2	2	2	2	2
TS-RB245E Base con trampilla / Base com alçapão	1	1	1	2	2	3	3	4	4	5	5	6	6	7	7	8	8	9
TS-R245E Base sin trampilla / Base sem alçapão	1	1	1	2	2	3	3	4	4	5	5	6	6	7	7	8	8	9
TS-TF135E Zócalo corto / Rodapé curto	-	2	2	2	2	2	2	2	2	2	2	2	2	2	2	2	2	2
TS-TF245E Zócalo largo / Rodapé comprido	-	2	2	2	2	2	2	2	2	2	2	2	2	2	2	2	2	2
TS-R200 Rueda regulable Ø 20 cm / Roda regulável Ø 20 cm	4	4	4	4	4	4	4	4	4	4	4	4	4	4	4	4	4	4
TS-STAB Estabilizador	-	-	4	4	4	4	4	4	4	4	4	4	4	4	4	4	4	4
TS-STICK Accesorio para montaje / Acessório de montagem	1	1	1	1	1	1	1	1	1	1	1	1	1	1	1	1	1	1

ART. ITEM	MS-E23	MS-E35	MS-E43	MS-E54	MS-E63	MS-E74	MS-E82	MS-E93	MS-E102	MS-E114	MS-E122	MS-E133	MS-E142	MS-E153	MS-E161	MS-E172	MS-E181	MS-E192
EN USO EXTERNO / EM USO EXTERNO	SIN FIJACIÓN / SEM FIXAÇÃO								CON FIJACIÓN CADA 4 M / COM FIXAÇÃO DE 4 EM 4 M									
EN USO INTERNO Y LOCALES CERRADOS / UTILIZAÇÃO EM INTERIORES E LOCAIS FECHADOS	SIN FIJACIÓN / SEM FIXAÇÃO										CON FIJACIÓN CADA 4 M / COM FIXAÇÃO DE 4 EM 4 M							



Medida de base 135x300 cm

ALTIMETRA HASTA LA PLATAFORMA (M) / ALTURA ATÉ À PLATAFORMA (M)	2,0	2,5	3,5	4,5	5,50	6,50	7,50	8,50	9,50	10,50	11,50	12,50	13,50	14,50	15,50	16,50	17,50	18,5
ALTIMETRA MÁX. DE TRABAJO (M) / ALTURA MÁXIMA DE TRABALHO (M)	4,0	4,5	5,50	6,50	7,50	8,50	9,50	10,50	11,50	12,50	13,50	14,50	15,50	16,50	17,50	18,50	19,5	20,5
ALTIMETRA TOTAL DE LA ESTRUCTURA (M) / ALTURA TOTAL DA ESTRUTURA (M)	2,50	3,50	4,50	5,50	6,50	7,50	8,50	9,50	10,50	11,50	12,50	13,50	14,50	15,50	16,50	17,50	18,50	19,50
ART. / DESCRIÇÃO	PIEZAS	PIEZAS	PIEZAS	PIEZAS	PIEZAS	PIEZAS	PIEZAS	PIEZAS	PIEZAS	PIEZAS	PIEZAS	PIEZAS	PIEZAS	PIEZAS	PIEZAS	PIEZAS	PIEZAS	PIEZAS
TS-F135200 Lateral H. 200 cm	2	2	4	4	6	6	8	8	10	10	12	12	14	14	16	16	18	18
TS-F135100 Lateral H. 100 cm	-	2	-	2	-	2	-	2	-	2	-	2	-	2	-	2	-	2
TS-P300N Barandilla montaje seguro / Gradil montagem segura	-	2	2	4	4	6	6	8	8	10	10	12	12	14	14	16	16	18
TS-TR300N Travesaño montaje seguro / Barra transversal montagem segura	2	2	2	2	2	2	2	2	2	2	2	2	2	2	2	2	2	2
TS-D300N Diagonal montaje seguro / Diagonal montagem segura	1	1	2	2	2	2	2	2	2	2	2	2	2	2	2	2	2	2
TS-RB300E Base con trampilla / Base com alçapão	1	1	1	2	2	3	3	4	4	5	5	6	6	7	7	8	8	9
TS-R300E Base sin trampilla / Base sem alçapão	1	1	1	2	2	3	3	4	4	5	5	6	6	7	7	8	8	9
TS-TF135E Zócalo corto / Rodapé curto	-	2	2	2	2	2	2	2	2	2	2	2	2	2	2	2	2	2
TS-TF300E Zócalo largo / Rodapé comprido	-	2	2	2	2	2	2	2	2	2	2	2	2	2	2	2	2	2
TS-R200 Rueda regulable Ø 20 cm / Roda regulável Ø 20 cm	4	4	4	4	4	4	4	4	4	4	4	4	4	4	4	4	4	4
TS-STAB Estabilizador	-	-	4	4	4	4	4	4	4	4	4	4	4	4	4	4	4	4
TS-STICK Accesorio para montaje / Acessório de montagem	1	1	1	1	1	1	1	1	1	1	1	1	1	1	1	1	1	1

ART. ITEM	MS-F23	MS-F35	MS-F43	MS-F54	MS-F63	MS-F74	MS-F82	MS-F93	MS-F102	MS-F114	MS-F122	MS-F133	MS-EF42	MS-F153	MS-EF61	MS-F172	MS-F181	MS-F192
EN USO EXTERNO / EM USO EXTERNO	SIN FIJACIÓN / SEM FIXAÇÃO								CON FIJACIÓN CADA 4 M / COM FIXAÇÃO DE 4 EM 4 M									
EN USO INTERNO Y LOCALES CERRADOS / UTILIZAÇÃO EM INTERIORES E LOCAIS FECHADOS	SIN FIJACIÓN / SEM FIXAÇÃO										CON FIJACIÓN CADA 4 M / COM FIXAÇÃO DE 4 EM 4 M							

IMPORTANTE: Para uso sin anclaje, en algunos configuraciones, deberán anclarse los pesos a la base como se indica en el manual de uso y mantenimiento del andamio.
 *IMPORTANTE: Para utilização sem ancoragem, em algumas configurações, os pesos devem ser ancorados à base, tal como indicado no manual de utilização e manutenção do andaime.

TOP SYSTEM 75X105

Andamio individual de 75x105 cm.
Montaje de seguridad de torre de andamio simple de 75 cm.

Andaime individual de 75x105 cm. Montagem de segurança de torre de andaime simples de 75 cm.



Clase 3
200 kg/m²



Los travesaños y las parapetos son fáciles de montar y desenganchar con los ganchos a presión.

As barras transversais e os parapetos são fáceis de montar e desmontar com ganchos de pressão.



Ruedas fija de 12,5 cm. con freno.
Rodas fixas de 12,5 cm com travão.



Ganchos para colocar marcos de barandas durante el montaje.

Ganchos para fixar as estruturas dos gradis durante a montagem.



Los planos de trabajo de madera antideslizantes y el uso de las trampillas son indispensables para la seguridad en altura.

As superfícies de trabalho em madeira antiderrapantes e a utilização de alçapões são essenciais para a segurança em altura.

Máxima compacidad y portabilidad. Desmontada, la base puede contener todas las piezas. (No válido para todas las alturas).

Máxima compacidade e portabilidade. Desmontada, a base pode conter todas as peças. (Não é válido para todas as alturas).

CARACTERÍSTICAS TÉCNICAS



| Medida de base 75x105 cm.

ALTURA TOTAL DE LA ESTRUCTURA (M) ALTURA TOTAL DA ESTRUTURA (M)	2,0	3,0	4,0	5,0	6,0	7,0	8,0	9,0	10,0	11,0	12,0	13,0	14,0	15,0	16,0	17,0	
ALTURA HASTA LA PLATAFORMA (M) ALTURA ATE À PLATAFORMA (M)	2,0	2,0	3,0	4,0	5,0	6,0	7,0	8,0	9,0	10,0	11,0	12,0	13,0	14,0	15,0	16,0	
ALTURA MÁX. DE TRABAJO (M) ALTURA MÁXIMA DE TRABALHO (M)	4,0	4,0	5,0	6,0	7,0	8,0	9,0	10,0	11,0	12,0	13,0	14,0	15,0	16,0	17,0	18,0	
ART.	DESCRIPCIÓN / DESCRIÇÃO	PIEZAS PEÇAS	PIEZAS PEÇAS	PIEZAS PEÇAS	PIEZAS PEÇAS	PIEZAS PEÇAS	PIEZAS PEÇAS	PIEZAS PEÇAS	PIEZAS PEÇAS	PIEZAS PEÇAS	PIEZAS PEÇAS	PIEZAS PEÇAS	PIEZAS PEÇAS	PIEZAS PEÇAS	PIEZAS PEÇAS	PIEZAS PEÇAS	
TS-F75100	Lateral H 100 cm	4	6	8	10	12	14	16	18	20	22	24	26	28	30	32	34
TS-TR105	Travesaño / Transversal	2	2	2	2	2	2	2	2	2	2	2	2	2	2	2	2
TS-P105E	Barandilla / Gradil	3	4	6	7	9	10	12	13	15	16	18	19	21	22	24	25
TS-RB105E	Base con trampilla Base com alçapão	1	1	2	2	3	3	4	4	5	5	6	6	7	7	8	8
TS-TF75	Zócalo corto / Rodapé curto	2	2	4	4	6	6	8	8	10	10	12	12	14	14	16	16
TS-TF105	Zócalo largo / Rodapé comprido	2	2	4	4	6	6	8	8	10	10	12	12	14	14	16	16
TS-R125	Rueda fija Ø 12,5 cm Roda fixa Ø 12,5 cm	4	4	4	4	4	4	4	4	4	4	4	4	4	4	4	4
TS-STAB	Estabilizadores	-	-	4	4	4	4	4	4	4	4	4	4	4	4	4	4

PLANOS DE TRABAJO SITUADOS CADA 4 METROS / SUPERFÍCIES DE TRABALHO SITUADOS A CADA 4 METROS																
ART. ITEM	M25	M36	M48	M59	M70	M81	M92	M104	M115	M126	M137	M148	M160	M171	M182	M193
EN USO EXTERNO / EM USO EXTERNO	SIN FIJACIÓN SEM FIXAÇÃO		CON FIJACIÓN CADA 4 M / COM FIXAÇÃO DE 4 EM 4 M													
EN USO INTERNO Y LOCALES CERRADOS UTILIZAÇÃO EM INTERIORES E LOCAIS FECHADOS	SIN FIJACIÓN SEM FIXAÇÃO		CON FIJACIÓN CADA 4 M / COM FIXAÇÃO DE 4 EM 4 M													

IMPORTANTE: Para uso sin anclaje, en algunos configuraciones, deberán anclarse los pesos a la base como se indica en el manual de uso y mantenimiento del andamio.

*IMPORTANTE: Para utilização sem ancoragem, em algumas configurações, os pesos devem ser ancorados à base, tal como indicado no manual de utilização e manutenção do andaime.

ACCESORIOS OPCIONALES | ACESSÓRIOS OPCIONAIS

TS-LASTRE



Peso. (unidad).
Peso. (unidade).

TS-ANCOR



Sistema de fijación. (2 und).
Sistema de fixação. (2 unid.).

F-MONTA



Curso de formación sobre el montaje. Curso de formação sobre montagem.

ARNES



Arnés de seguridad.
Arnês de segurança.

CASCO



Casco de seguridad.
Capacete de segurança.

Las imágenes se proporcionan únicamente con fines ilustrativos y no constituyen un elemento contractual. Se entrega premontado, para facilitar el envío.

As imagens são fornecidas apenas para fins ilustrativos e não constituem um elemento contratual. É entregue pré-montado para facilitar o transporte.

TOP SYSTEM 135X180 CON ESCALERAS



Clase 3
200 kg/m²



Andamio súper profesional en aluminio con escalera interna.
Base de 135x180 cm.

Andaime de alumínio súper profissional com escada interior.
Base de 135x180 cm.

Los planos de trabajo de madera antideslizantes y el uso de las trampillas son indispensables para la seguridad en altura.

As superfícies de trabalho em madeira antiderrapantes e a utilização de alçapões são essenciais para a segurança em altura.

Aumento del 50 % de la rigidez del andamio y doble duración a lo largo del tiempo con la nueva unión en acero inoxidable sin soldaduras.

Aumento de 50% da rigidez do andaime e duplicação da vida útil ao longo do tempo com a nova união em aço inoxidável sem soldadura.

Ruedas regulables de 20 cm. con freno y husillo.
Rodas reguláveis de 20 cm com travão e fuso.



Los travesaños y las parapetos son fáciles de montar y desenganchar con los ganchos a presión.

As barras transversais e os parapetos são fáceis de montar e desmontar com ganchos de pressão.

Con el Kit escalera/ Parapeto el descenso se puede realizar por la parte frontal, haciendo que el trabajo en altura sea seguro y cómodo.

Com o kit escada/parapeito, a descida pode ser realizada pela frente, tornando o trabalho em altura seguro e confortável.

Peldaño de 8 cm que ofrece alta resistencia y máxima seguridad.

O degrau de 8 cm de largura oferece uma elevada resistência e a máxima segurança.

CARACTERÍSTICAS TÉCNICAS

G

RUEDA Ø 200

MÁX KG 480

Medida de base 135x180 cm

ALTIMETRO	ALTURA HASTA LA PLATAFORMA (M) / ALTURA ATÉ À PLATAFORMA (M)	4,50	6,50	8,50	10,50	12,50	14,50	16,50	18,50
ALTIMETRO	ALTURA MÁX. DE TRABAJO (M) / ALTURA MÁXIMA DE TRABALHO (M)	6,50	8,50	10,50	12,50	14,50	16,50	18,50	20,50
ALTIMETRO	ALTURA TOTAL DE LA ESTRUCTURA (M) / ALTURA TOTAL DA ESTRUTURA (M)	5,50	7,50	9,50	11,50	13,50	15,50	17,50	19,50
ART.	DESCRIPCIÓN / DESCRIÇÃO	PIEZAS / PEÇAS	PIEZAS / PEÇAS	PIEZAS / PEÇAS	PIEZAS / PEÇAS	PIEZAS / PEÇAS	PIEZAS / PEÇAS	PIEZAS / PEÇAS	PIEZAS / PEÇAS
TS-F135200	Lateral H 200 cm	3	5	7	9	11	13	15	17
TS-FA135200N	Lado abierto - Lateral H 200 cm / Lado aberto - Lateral H 200 cm	1	1	1	1	1	1	1	1
TS-SC180E	Escalera / Escada	2	3	4	5	6	7	8	9
TS-P180N	Barandilla montaje seguro / Gradil montagem segura	2	2	2	2	2	2	2	2
TS-CC180	Parapeto final escalera / Parapeito final da escada	1	1	1	1	1	1	1	1
TS-CL180	Parapeto central escalera / Parapeito central da escada	1	2	3	4	5	6	7	8
TS-F135100	Lateral H 100 cm	2	2	2	2	2	2	2	2
TS-TR180N	Travesaño montaje seguro / Barra transversal montagem segura	5	5	6	7	8	9	10	11
TS-D180N	Diagonal montaje seguro / Diagonal montagem segura	1	1	1	1	1	1	1	1
TS-R200	Rueda regulable Ø 20 cm / Roda regulável Ø 20 cm	4	4	4	4	4	4	4	4
TS-STAB	Estabilizador	4	4	4	4	4	4	4	4
TS-RB180E	Base con trampilla / Base com alçapão	1	1	1	1	1	1	1	1
TS-R180E	Base sin trampilla / Base sem alçapão	1	1	1	1	1	1	1	1
TS-TF180E	Zócalo largo / Rodapé comprido	2	2	2	2	2	2	2	2
TS-TF135E	Zócalo corto / Rodapé curto	2	2	2	2	2	2	2	2
PLANOS DE TRABAJO SITUADOS CADA 4 METROS / SUPERFÍCIES DE TRABALHO SITUADOS A CADA 4 METROS									
ART. ITEM	G54	G74	G94	G1140	G1340	G1540	G1740	G1940	
EN USO EXTERNO / EM USO EXTERNO	SIN FIJACIÓN / SEM FIXAÇÃO		CON FIJACIÓN CADA 4 M / COM FIXAÇÃO DE 4 EM 4 M						
EN USO INTERNO Y LOCALES CERRADOS / UTILIZAÇÃO EM INTERIORES E LOCAIS FECHADOS	SIN FIJACIÓN / SEM FIXAÇÃO		CON FIJACIÓN CADA 4 M / COM FIXAÇÃO DE 4 EM 4 M						

IMPORTANTE: Para uso sin anclaje, en algunos configuraciones, deberán anclarse los pesos a la base como se indica en el manual de uso y mantenimiento del andamio.

***IMPORTANTE:** Para utilização sem ancoragem, em algumas configurações, os pesos devem ser ancorados à base, tal como indicado no manual de utilização e manutenção do andaime.

ACCESORIOS OPCIONALES | ACESSÓRIOS OPCIONAIS

TS-LASTRE



Peso. (unidad).
Peso. (unidade).

TS-ANCOR



Sistema de fijación. (2 und).
Sistema de fixação. (2 und.).

F-MONTA



Curso de formación sobre el montaje. Curso de formação sobre montagem.

ARNES



Arnés de seguridad.
Arnês de segurança.

CASCO



Casco de seguridad.
Capacete de segurança.

Las imágenes se proporcionan únicamente con fines ilustrativos y no constituyen un elemento contractual. Se entrega premontado, para facilitar el envío.
As imagens são fornecidas apenas para fins ilustrativos e não constituem um elemento contratual. É entregue pré-montado para facilitar o transporte.

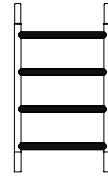
TOP SYSTEM | COMPONENTES



| Parapeto/Barandilla central escalera

| Parapeito/Gradil central da escada

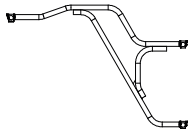
ART.	PESO KG.
TS-CL180	5



| Lateral con anchura de 75 cm.

| Lateral com largura de 75 cm.

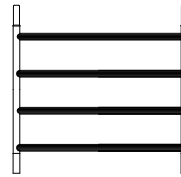
ART.	ALTURA (METROS)	PESO KG.
TS-F75100	1,0	3,7
TS-F75200	2,0	6,9



| Parapeto/Barandilla final escalera

| Parapeito/Gradil final da escada

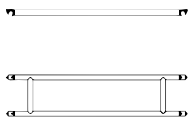
ART.	PESO KG.
TS-CC180	3,5



| Lateral con anchura de 135 cm.

| Lateral com largura de 135 cm.

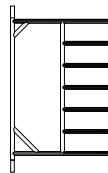
ART.	ALTURA (METROS)	PESO KG.
TS-F135100	1	4,9
TS-F135200	2	7,9



| Parapeto/Barandilla

| Parapeito/Gradil

ART.	ANCHO / LARGURA (METROS)	PESO KG.
TS-P105E	1,05	3
TS-P180	1,80	3,7
TS-P180N	1,80	3,7
TS-P245	2,45	4,3
TS-P245N	2,45	4,3
TS-P300	3,00	4,9
TS-P300N	3,00	4,9



| Lateral con apertura

| Lateral com abertura

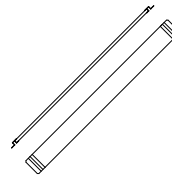
ART.	ANCHO / LARGURA (METROS)	PESO KG.
TS-FA135200N	1,35	8



| Elemento final

| Elemento final

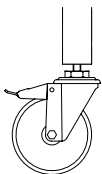
ART.	ANCHO / LARGURA (METROS)	PESO KG.
TS-T75	0,75	2,3
TS-T135	1,35	1,35



| Zócalo largo

| Rodapé comprido

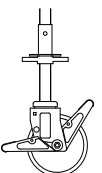
ART.	ANCHO / LARGURA (METROS)	PESO KG.
TS-TF105	1,05	2
TS-TF180	1,80	3,2
TS-TF180E	1,80	3,2
TS-TF245	2,45	5,3
TS-TF245E	2,45	5,3
TS-TF300	3,00	7,1
TS-TF300E	3,00	7,1



| Rueda fija con freno de Ø 12,5 cm.

| Roda fixa com travão Ø 12,5 cm.

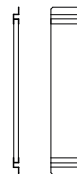
ART.	DIÁMETRO	PESO KG.
TS-R125	Ø 12,5 cm	2,5



| Rueda regulable de Ø 20 cm.

| Roda regulável Ø 20 cm

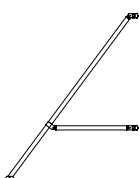
ART.	DIÁMETRO	PESO KG.
TS-R200	Ø 20 cm	7,1



| Zócalo corto

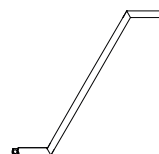
| Rodapé curto

ART.	ANCHO / LARGURA (METROS)	PESO KG.
TS-TF75	0,75	1,6
TS-TF75E	0,75	1,6
TS-TF135	1,35	4
TS-TF135E	1,35	4



| Estabilizador

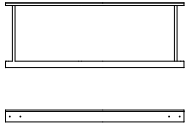
ART.	PESO KG.
TS-STAB	4,8



| Escalera

| Escada

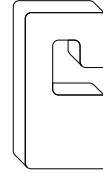
ART.	PESO KG.
TS-SC180	12,4
TS-SC180E	12,4



| Base sin trampa

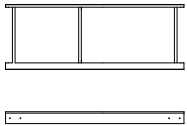
| Base sem alçapão

ART.	ANCHO / LARGURA (METROS)	PESO KG.
TS-R180	1,80	14,4
TS-R180E	1,80	14,4
TS-R245	2,45	21,4
TS-R245E	2,45	21,4
TS-R300	3,00	25,7
TS-R300E	3,00	25,7



| Peso

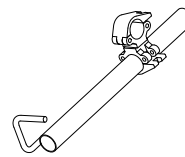
ART.	PESO KG.
TS-LASTRE	15



| Base con trampa

| Base com alçapão

ART.	ANCHO / LARGURA (METROS)	PESO KG.
TS-RB105E	1,05	10
TS-RB180	1,80	14,9
TS-RB180E	1,80	14,9
TS-RB245	2,45	20,4
TS-RB245E	2,45	20,4
TS-RB300	3,00	25
TS-RB300E	3,00	25



| Sistema de fijación (2 unidades)

| Sistema de fixação (2 unidades)

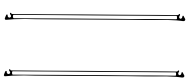
ART.	PESO KG.
TS-ANCOR	4,8



| Pasador de unión entre andamios

| Cavilha de união entre andaimes

ART.
TS-2CLIP



| Travesaño

| Barra transversal

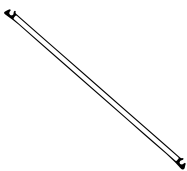
ART.	L.M	PESO KG.
TS-TR105	1,05	1,2
TS-TR180	1,80	1,7
TS-TR180N	1,80	1,7
TS-TR245	2,45	2
TS-TR245N	2,45	2
TS-TR300	3	3
TS-TR300N	3	3



| Accesorio montaje seguro

| Acessório montagem segura

ART.	LARGO / COMPRIDO (METROS)	PESO KG.
TS-STICK	1,8	1,5

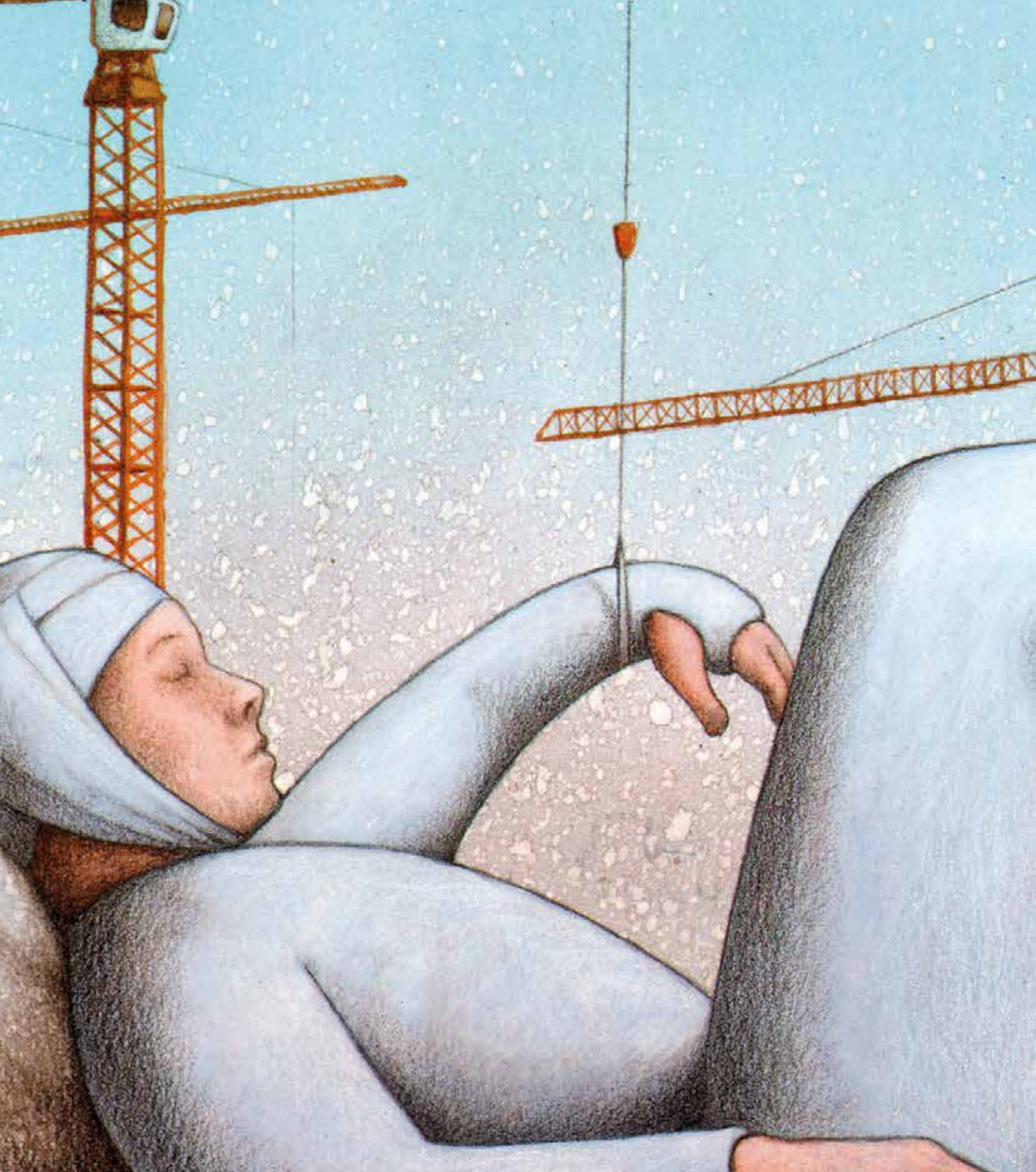


| Diagonal

ART.	L.M	PESO KG.
TS-D180	2,80	2
TS-D180N	2,80	2
TS-D245	2,82	2,4
TS-D245N	2,82	2,4
TS-D300	3,28	2,7
TS-D300N	3,28	2,7

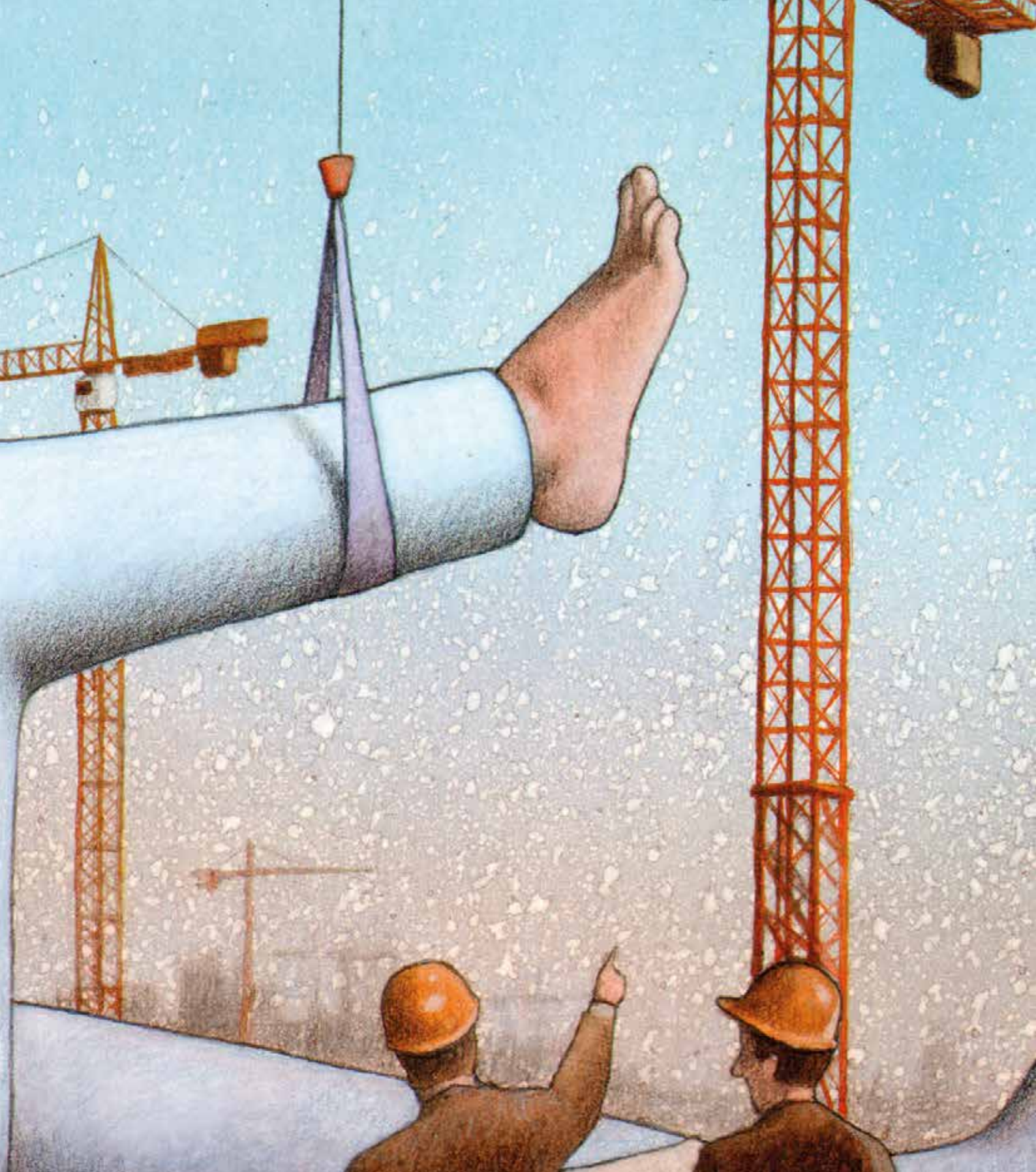
Las imágenes se proporcionan únicamente con fines ilustrativos y no constituyen un elemento contractual. Se entrega premontado, para facilitar el envío.

As imagens são fornecidas apenas para fins ilustrativos e não constituem um elemento contratual. É entregue pré-montado para facilitar o transporte.



TARAME

Concurso Internacional del Comic "Seguridad en el trabajo" 2023 / Pawel Kuczynski
Concurso Internacional de Quadrinhos "Segurança no Trabalho" 2023 / Pawel Kuczynski



ELEVADORES DE MATERIALES

10

PLATAFORMAS ELEVATÓRIAS DE MATERIAIS

HW-S

Elevador de materiales, fabricado en aluminio.
Capacidad máxima de 200 kg.

Plataforma elevatória de material fabricada em alumínio.
Capacidade máxima de 200 kg.



Diseño compacto para un desplazamiento fácil y ligero.
Design compacto para uma deslocação fácil e leve.



Totalmente manual.



Cómodo y seguro para el montaje de compuertas.
Prática e segura para a montagem de portões.



Cómodo y útil para el montaje de persianas.
Prática e útil para a montagem de persianas.

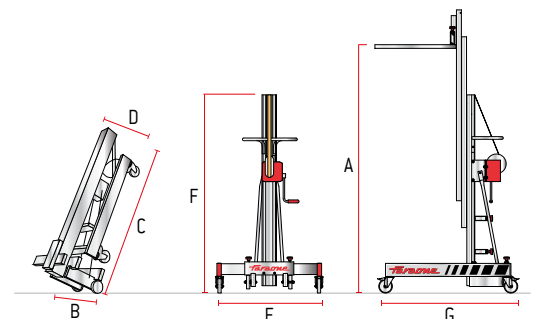


Rueda de 12,5 cm de diámetro.
Roda com 12,5 cm de diámetro.



CARACTERÍSTICAS TÉCNICAS

ART.	PESO (Kg)	CARGA (Kg)	A. (cm)	B. (cm)	C. (cm)	D. (cm)	E. (cm)	F. (cm)	G. (cm)
HW270-S	55	200	270	45	178	63	96	182	115
HW415-S	63	150	415	45	178	63	96	182	115



ACCESORIOS OPCIONALES | ACESSÓRIOS OPCIONAIS

ART.	DESCRIPCIÓN / DESCRIÇÃO
HW-S1	Kit de estabilizadores con pies regulables en altura. / Kit de estabilizadores com pés reguláveis em altura.



HW-S1

HW-BIG

Elevador de materiales, fabricado en aluminio.
Capacidad máxima de 250 kg.

Plataforma elevatória de material fabricada em alumínio.
Capacidade máxima de 250 kg.



Diseño compacto para un desplazamiento fácil y ligero.
Design compacto para uma deslocação fácil e leve.



Cerrado, las ruedas facilitan el desplazamiento.
Fechada, as rodas facilitam a sua deslocação.



Rueda de 12,5 cm de diámetro.
Roda com 12,5 cm de diámetro.



Gancho especial de parada.
Gancho especial de paragem.

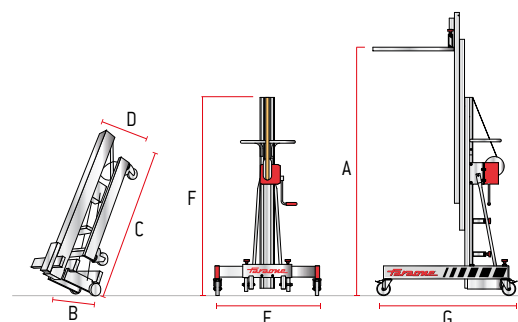


Totalmente manual.



CARACTERÍSTICAS TÉCNICAS

ART.	PESO (Kg)	CARGA (Kg)	A. (cm)	B. (cm)	C. (cm)	D. (cm)	E. (cm)	F. (cm)	G. (cm)
HW415-BIG	86	250	415	45	178	63	96	182	115
HW550-BIG	103	200	550	45	178	63	131	182	152
HW630-BIG	129	150	630	45	198	63	131	202	152



ACCESORIOS OPCIONALES | ACESSÓRIOS OPCIONAIS

ART.	DESCRIPCIÓN / DESCRIÇÃO
HW-S1	Kit de estabilizadores con pies regulables en altura. Kit de estabilizadores com pés reguláveis em altura.
HW-S4	Soporte para elevación de cristal. Suporte para elevação de vidro.
HW-O9	Plano de elevación con rodillos de 140x60 cm. Superfície de elevação com roldanas de 140x60 cm.



HW-S1



HW-S4



HW-O9



HW-SUPER | ELEVADOR DE MATERIAL EN TEJADOS

HW-SUPER | PLATAFORMAS ELEVATÓRIAS DE MATERIAL EM TELHADOS

Elevador de materiales a través de una cesta especial que se desliza por un cable de acero, encima de una estructura modular en aluminio constituida por elementos de diferentes longitudes.

Especialmente indicado para instalación de placas solares, en construcción, elevar tejas, material líquido, gracias a unos de sus opcionales e incluso para elevar enseres en mudanzas. La carga máxima que aguanta es de 199 kg.

Plataforma elevatória de materiais por meio de um cesto especial que desliza ao longo de um cabo de aço, no topo de uma estrutura modular de alumínio composta por elementos de diferentes comprimentos.

Particularmente adequado para a instalação de painéis solares, na construção, para a elevação de telhas, de material líquido, graças a uma das suas opções, e até para a elevação de mobília durante as mudanças. A capacidade de carga máxima é de 199 kg.



HW-SUPER

Elevador de materiales, fabricado en aluminio.

Capacidad máxima de 199 kg.

Plataforma elevatória de material fabricada em alumínio.

Capacidade máxima de 199 kg.



CARACTERÍSTICAS TÉCNICAS

ALTURA TOTAL DE LA ESTRUCTURA (M) ALTURA TOTAL DA ESTRUTURA (M)		5,8	7,8	9,8	11,8	13,8	15,8	17,8	19,8	21,8	23,8
ART.	DESCRIPCIÓN / DESCRIÇÃO	PIEZAS PEÇAS	PIEZAS PEÇAS	PIEZAS PEÇAS	PIEZAS PEÇAS	PIEZAS PEÇAS	PIEZAS PEÇAS	PIEZAS PEÇAS	PIEZAS PEÇAS	PIEZAS PEÇAS	PIEZAS PEÇAS
HW-MOTOR	Base motor.	1	1	1	1	1	1	1	1	1	1
HW-TRA2	Tramo 2 m. Peso 12 kg. Lanço 2 m. Peso 12 kg.	2	3	4	5	6	7	8	9	10	11
HW-TELES	Soporte posterior telescópico regulable en altura. Cerrado 2,60m. Extendido 4,70 m. Peso 7,60 kg. Suporte traseiro telescópico regulável em altura. Fechada 2,60 m. Extensão de 4,70 m. Peso 7,60 kg.	-	-	1	1	1	1	1	1	1	1
HW-INT	Soporte intermedio regulable en altura. Cerrado 2,23m. Extendido 3,73 m. Peso 5,30 kg. Suporte intermédio regulável em altura. Fechada 2,23 m. Extensão de 3,73 m. Peso 5,30 kg.	-	-	-	-	-	1	1	1	1	1
SIN PLATAFORMA DE CARGA *		-	-	-	-	-	-	-	-	-	-
ART. ITEM		HW58-S	HW78-S	HW98-S	HW118-S	HW138-S	HW158-S	HW178-S	HW198-S	HW218-S	HW238-S
PESO (kg)		102,4	114,6	134,4	146,6	158,8	171	188,5	200,7	212,9	225,1

NOTA: Imprescindible seleccionar un tipo de plataforma según el material que se desee elevar: Placas solares, tejas, otros materiales de construcción. Si tiene dudas, consulte con info@faraone.es

PLATAFORMAS

HW-PLA



Portaplacas en aluminio, se utiliza para transportar objetos con la forma típica de panel y con peso igual o inferior a 200 kg, capacidad máxima del elevador. *Porta-placas de alumínio, utilizado para transportar objetos com uma forma típica de painel e com um peso igual ou inferior a 200 kg, a capacidade máxima da plataforma elevatória.*

HW-PLAIN



Plataforma en aluminio con inclinación variable, es fundamental para cargar y descargar materiales de tamaño inferior a los laterales que se encuentran alrededor de la plataforma de carga (0,27 m). ***No compatible con la curva.** *A plataforma de alumínio com inclinação variável é essencial para carregar e descarregar materiais mais pequenos do que os lados à volta da plataforma de carga (0,27 m). *Não compatível com a curva.*

HW-PLAMOV



Plataforma en aluminio con corona giratoria para mudanzas, es el accesorio fundamental para realizar de manera sencillal las operaciones de carga y/o descarga en las mudanzas. Puede ser empleada para transportar objetos, con peso igual o menor a 200 kg, ***No compatible con la curva.** *A plataforma de alumínio com coroa rotativa para mudanças é o acessório indispensável para efetuar facilmente as operações de carga e/ou descarga nas mudanças. Pode ser utilizada para transportar objetos com um peso igual ou inferior a 200 kg. *Não compatível com a curva.*

HW-PORTA



Plataforma en acero para tejas, es el accesorio ideal para transportar tejas y objetos de forma y tamaño parecidos, con peso igual o inferior a 200 kg, capacidad máxima del elevador (compatible con la curva). *A plataforma de aço para telhas é o acessório ideal para o transporte de telhas e objetos de forma e tamanho semelhantes, com peso igual ou inferior a 200 kg, capacidade máxima da plataforma elevatória (compatível com a curva).*

ACCESORIOS | ACESSÓRIOS

HW-MOTOR



Base motor.

HW-TRA2



Tramo 2 m. Peso 12 kg.
Lanço 2 m. Peso 12 kg.

HW-INT



Soporte intermedio regulable en altura. Cerrado 2,23m. Extendido 3,73 m. Peso 5,30 kg.
Suporte intermédio regulável em altura. Fechada 2,23 m. Extensão de 3,73 m. Peso 5,30 kg.

HW-TELES



Soporte posterior telescópico regulable en altura. Cerrado 2,60m. Extendido 4,70 m. Peso 7,60 kg.
Suporte traseiro telescópico regulável em altura. Fechada 2,60 m. Extensão de 4,70 m. Peso 7,60 kg.

ACCESORIOS OPCIONALES | ACESSÓRIOS OPCIONAIS

HW-TRA1



Tramo 1 m. Peso 7 kg.
Lanço 1 m. Peso 7 kg.

HW-TRA5



Tramo 0,5 m. Peso 4 kg.
Lanço 0,5 m. Peso 4 kg.

HW-CURVA



Tramo en curva de 25° a 45°. Peso 15 kg.
Lanço em curva de 25° para 45°. Peso 15 kg.

HW-SOS



Soporte de aluminio para tramo final. 10 kg.
Suporte de alumínio para lanço final. 10 kg.

HW-CUB



Tolva basculante en acero. Se utiliza para cargar y/o descargar materiales líquidos con peso igual o inferior a 200 kg, carga máxima del elevador, y con capacidad hasta 20 l. ***No compatible con la curva.** *Tremonha basculante em aço. Utiliza-se para a carga e/ou descarga de materiais líquidos com um peso igual ou inferior a 200 kg, carga máxima da plataforma elevatória, e com uma capacidade até 20 litros. *Não compatível com a curva.*

HW-RUE



Base lateral con ruedas.
Base lateral com rodas.



TARAME[®]

Concurso Internacional del Comic "Seguridad en el trabajo" 2023 / Stefano Schiazza - Italy
curso
Internacional de Quadrinhos "Segurança no Trabalho" 2023 / Stefano Schiazza - Italy



**ELEVADORES
UNIPERSONALES**

PLATAFORMAS ELEVATÓRIAS

11

INDICE

ELEVAH®

01 ELEVAH PICKING

PREPARADORA DE PEDIDOS
PARA A LOGÍSTICA



- 176 40 MP
- 178 40 BP
- 180 40 TFL
- 182 5 MP
- 184 5 MP INOX
- 186 6 MP
- 188 5 TFL
- 190 6 TFL
- 192 65 MP
- 194 80 MP

02 ELEVAH TIRES

PARA EL SECTOR DE LOS NEUMÁTICOS
PARA O SECTOR PNEUMÁTICO



- 198 40 TIRES
- 200 E5 TIRES
- 202 75 TIRES
- 204 6 TIRES

03 ELEVAH MANTENIMIENTO

PARA EL MANTENIMIENTO Y
EL MONTAJE INDUSTRIAL
PARA MANUTENÇÃO E
MONTAGEM INDUSTRIAL



- 208 5 M
- 210 6 M
- 212 5B
- 214 5 INOX
- 216 61
- 218 65 M
- 220 65 ES
- 222 65 TB
- 224 70
- 226 80 ES

04 ELEVAH GESTIÓN INFRAESTRUCTURAS

GESTÃO DE INSTALAÇÕES



- 230 40 M
- 232 40 B
- 234 E5 LIGHT
- 236 E5 ES
- 238 E6 ES
- 240 65 LIGHT
- 242 80 M
- 244 ZP 150
- 246 ZP 200

05 ELEVAH PKS

PLATAFORMAS REMOVIENTES
PARA USO EXTERIOR
PLATAFORMAS REMOVÍVEIS
PARA USO EXTERIOR



- 250 PKS 920
- 252 PKS 1200

06 ELEVAH PERSONALIZADA

05 ELEVAH PERSONALIZADO

PLATAFORMAS ESPECIALES
PLATAFORMAS ESPECIAIS



- 256 ELEVAH ATEX
- 257 ELEVAH 50 MOVE AIR
- 258 PARA DESEMBARCO EN ALTURA I
PARA ATERRAGEM EM ALTURA I
- 259 PARA DESEMBARCO EN ALTURA II
PARA ATERRAGEM EM ALTURA II
- 260 PARA INSTALACIÓN CRISTALES
PARA INSTALAÇÃO DE VIDRO
- 261 ELEVAH AGRI
- 262 ELEVAH ESPECIAL BODEGAS
PARA ADEGAS
- 263 ELEVAH 70 FÉRETRO
PLATAFORMA ELEVATÓRIA DE CAIXÃO
- 264 ELEVAH A MEDIDA
PLATAFORMA ELEVATÓRIA À MEDIDA

AHORRAR TIEMPO, ESFUERZO Y DINERO

ECONOMIZE TEMPO, ESFORÇO E DINHEIRO

Para nosotros la seguridad
ES LO PRIMERO

Para nós,
a segurança
VEM PRIMEIRO

AUMENTA LA SEGURIDAD EN TU EMPRESA

La gama ELEVVAH se caracteriza por prestar gran atención a las necesidades del operario y lograr aumentar la seguridad en los trabajos de altura.

ELEVVAH®

AUMENTA EL RENDIMIENTO

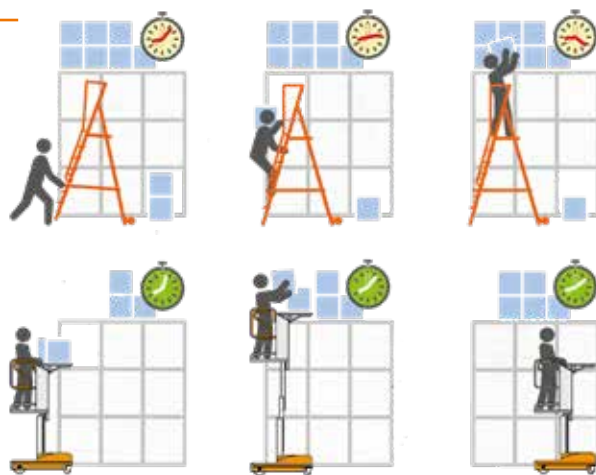
Disponiendo de máquinas con alta velocidad de movimientos, maniobrables y equipadas en función del tipo de trabajo en altura que deban desarrollar (mantenimiento, inspección, descarga de materiales...).

AUMENTE A SEGURANÇA DA SUA EMPRESA

A gama ELEVVAH caracteriza-se por prestar uma grande atenção às necessidades do operador e obter uma maior segurança no trabalho em altura.

AUMENTA O DESEMPENHO

Ter máquinas com alta velocidade de movimentos, manobráveis e equipadas de acordo com o tipo de trabalho em altura que deve ser realizado (manutenção, inspeção, descarga de materiais...).



PREVENIR ES MEJOR QUE CURAR PREVENÇÃO É MELHOR QUE A CURA

ELEVVAH TU NIVEL DE PREVENCIÓN

Reduciendo significativamente el riesgo de accidentes, gracias a las estaciones de trabajo ergonómicas que permiten al usuario trabajar sin realizar excesivos esfuerzos y manteniendo una postura correcta.

AUMENTE SEU NÍVEL DE PREVENÇÃO

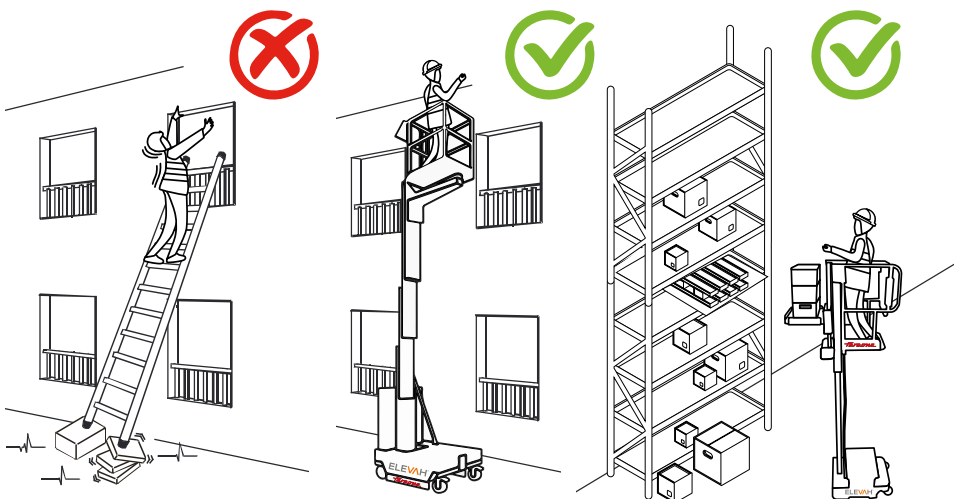
Reduzindo significativamente o risco de acidentes, graças aos postos de trabalho ergonômicos que permitem ao usuário trabalhar sem esforços excessivos e mantendo uma postura correta.

AUMENTA EL COEFICIENTE DE PROTECCIÓN

Reduce al mínimo el riesgo de accidentes durante los trabajos de altura.

AUMENTA O COEFICIENTE DE PROTEÇÃO

Minimiza o risco de acidentes durante o trabalho em altura.





ELEVANH[®]
ELEVADORES UNIPERSONALES
Taradome[®]



EN3691-1

ELEVAH PICKING

PREPARADORA DE PEDIDOS
PARA A LOGÍSTICA
EMPILHADORAS INDUSTRIAIS

01



40 MOVE PICKING

REF. EL-40-PICK



AUTOPROPULSADA
AUTOMOTOR

ALTURA DE TRABAJO
4 METROS



SISTEMA ESTÁNDAR
SISTEMA PADRÃO



ESCANÉAME
PARA VER OPCIONALES
FICHA TÉCNICA - VIDEO

SCAN ME
PARA VER OPCIONAIS
FICHA TÉCNICA - VIDEO

PUNTOS FUERTES:

PONTOS FORTES

ALTURA MÁXIMA DE TRABAJO: 4 m.

ALTURA MÁXIMA DE TRABALHO: 4 m.

MANEJABILIDAD MANOBRABILIDADE

COMPACTA: 700 x 1000 mm. H 1730 mm.

CONFORTABLE: acceso práctico y seguro.

COMPACTA: APENAS 700 x 1000 mm H: 1730 mm.

CONFORTÁVEL: acesso à plataforma cómodo e seguro.

PLANO PICKING PLANO DE RECOLHA

CAPACIDAD: hasta 100 kg de carga.

PLEGABLE: para reducir dimensiones.

REGULACIÓN: eléctrica en altura.

CAPACIDADE: até 100 kg.

DOBRAVEL: para reduzir as dimensões.

AJUSTAMENTO: elétrico em altura.

ERGONOMÍA ERGONOMIA

La posición del plano evita esfuerzos excesivo para el operador.

A posição do plano evita esforços excessivos ao operador.

RESISTENCIA RESISTÊNCIA

ESTRUCTURA: completamente en hierro y chapa.

ESTABILIDAD: 4 tacos estabilizadores fijan la máquina al suelo.

ESTRUTURA: completamente feita de ferro e chapa.

ESTABILIDADE: 4 pés estabilizam a máquina no solo.

SISTEMA DE CONTROL SISTEMA DE CONTROLO

Contador Indicador batería.

Indicador problemas técnicos.

Contador Indicador de batería.

Indicador de problemas técnicos.

SEGURIDAD SEGURANÇA

SENSORES DE CONTROL:

impiden trabajar con las puertas abiertas.

CONTROL DE INCLINACIÓN:

Nivel para control de inclinación.

CONTROL DE VELOCIDAD:

Regulación proporcional.

FRENO DE ESTACIONAMIENTO:

Automático y electrónico.

SEÑALIZADORES: Indicador luminoso de movimiento.

BAJADA DE EMERGENCIA:

Botón que permite la bajada hidráulica.

SENSORES DE CONTROLO: impedem trabalhar com as portas abertas.

CONTROLO DE INCLINAÇÃO: nível de controlo.

CONTROLO DA VELOCIDADE: ajuste proporcional.

TRAVÃO DE ESTACIONAMENTO: automático e eletrónico.

SINALIZADORES: luz indicadora de movimento.

DESCIDA DE EMERGÊNCIA: botão que permite a descida hidráulica.

NOVEDAD/ NOVIDADE

ELEVAH-REV	F-MONTA
Servicio de revisión periódica del equipo. <i>Serviço de revisão equípe periódica.</i>	Curso de operador de plataformas elevadoras. <i>Curso de operador de plataforma elevatória.</i>

ALGUNOS SECTORES DE USO

Actividad de picking y/o almacenamiento de componentes pequeños o individuales. Ideal para la organización y el almacenamiento de estanterías y almacenes de Garden Centers, franquicias, supermercados, tiendas.

ALGUNS SECTORES DE UTILIZAÇÃO:

Atividade de recolha e/ou armazenamento de componentes pequenos ou individuais. Ideal para organizar e armazenar prateleiras e armazéns em Centros de jardinagem, Cadeias, supermercados, lojas.

Faraone invierte continuamente en innovación para aplicar a los propios productos y se reserva el derecho de realizar modificaciones a los productos sin necesidad de preaviso. Las descripciones indicadas en este catálogo no son vinculantes. Las condiciones generales de venta se publican en la lista en vigor.

Faraone Iberica, S.L. se reserva el derecho de cualquier rectificación o error tipográfico.

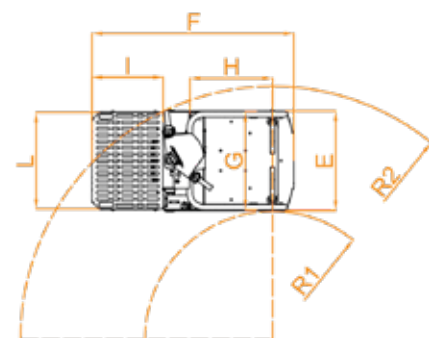
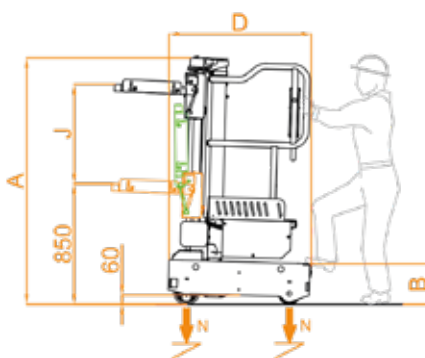
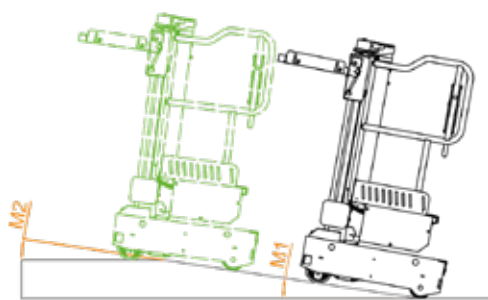
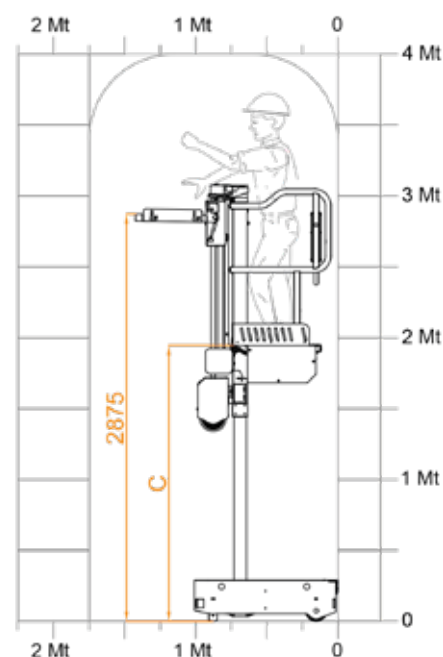
Calle Pino Central, 9,
41016 Sevilla
Tel. +34 955 631 618
C.I.F. B41752478

FARAONE
info@faraone.es | www.faraone.es

CARACTERÍSTICAS TÉCNICAS / CARACTERÍSTICAS TÉCNICAS

SISTEMA ESTÁNDAR / SISTEMA PADRÃO	
Altura máx. de trabajo <i>Altura máx. de trabalho</i>	4 m.
Capacidad máx. <i>Fardo máx.</i>	200 kg
Número de personas <i>Numero de pessoas</i>	1
Tipo de Uso	Interior / Exterior
A Altura con la máquina cerrada <i>Altura com a máquina fechada</i>	1730 mm
B Altura mínima superficie cesta <i>Altura mínima da superfície do cesto</i>	290 mm
C Altura máxima superficie cesta <i>Altura máxima da superfície do cesto</i>	1950 mm
D	1000 mm
E Dimensiones totales de la base <i>Dimensões gerais básicas</i>	700 mm
F	1425 mm
G Dimensiones de la cesta <i>Dimensões da cesta</i>	685 mm
H	580 mm
Peso de la máquina <i>Peso da máquina</i>	365 kg
PLANO PICKING / PLANO DE RECOLHA	
I Dimensiones / <i>Dimensões</i>	500 mm
L	680 mm
Regulación / <i>Regulamento</i>	Eléctrico / <i>Elétrico</i>
J Carrera / <i>Altura do cesto</i>	700 mm
Altura mín. del suelo <i>Altura mínima do solo</i>	850 mm
Altura máx. del suelo <i>Altura máx. do solo</i>	2875 mm
Capacidad / <i>Fardo máx.</i>	100 kg
N Presión máx. para la rueda con plena carga ** <i>Pressão máx. para roda totalmente carregada**</i>	2,4 kN

CARACTERÍSTICAS CARACTERÍSTICAS	
Alimentación/ <i>Alimentando</i>	24 V
Baterías / <i>baterias</i>	2 AGM 12V 45 Ah*
Cargador de baterías <i>Carregador de bateria</i>	115V-230V 50/60HZ
M1 Inclinación máx que se puede superar <i>Inclinação máxima que pode ser superada</i>	15%
M2 Pendiente de aterrizaje superable / <i>Declive de pouso superável</i>	15%
R1 Radio de viraje interno / <i>Raio de giro interno</i>	900 mm
R2 Inclinación máx que se puede superar <i>Inclinação máxima que pode ser superada</i>	1780 mm
Velocidad máxima (de subida - de bajada) <i>Velocidade máxima (para cima - para baixo)</i>	0,15 m/s
Velocidad máxima de traslado <i>Velocidade máxima de transferência</i>	5 km/h
Dimensión de la rueda motriz <i>Dimensão da roda motriz</i>	Ø 186x60 mm
Dimensión de las ruedas traseras <i>Dimensão das rodas traseiras</i>	Ø 150x40 mm



* Hay una etapa intermedia.

** Pressão máxima considerando que o peso de la plataforma más la carga máxima a bordo de la cesta estén distribuidos por completo en un solo lado de la plataforma (carga totalmente asimétrica). Conforme a la normativa europea sobre carritillos elevadores de personas. UNI EN ISO 3691-1. Durante la evaluación de la conformidad con las normativas, se han tenido en cuenta aquellas regulaciones cuyas medidas han sido implementadas solo en el caso de que existiera efectivamente el riesgo correspondiente.

É possível aumentar ainda mais o nível de segurança e todas as máquinas podem ser personalizadas de acordo com os requisitos, graças à ampla gama de acessórios e personalizações disponíveis para cada modelo Elevah.

* Existe um estágio intermediário.

** Pressão máxima considerando que o peso da plataforma mais a carga máxima a bordo do cesto estão totalmente distribuídos em um lado da plataforma (carga totalmente assimétrica). De acordo com os regulamentos europeus sobre empilhadeiras de passageiros. UNI EN ISO 3691-1. Durante a avaliação do cumprimento dos regulamentos, foram considerados os regulamentos cujas medidas foram implementadas apenas no caso de o risco correspondente existir realmente.

É possível aumentar ainda mais o nível de segurança e todas as máquinas podem ser personalizadas de acordo com os requisitos, graças à ampla gama de acessórios e personalizações disponíveis para cada modelo Elevah.

A Faraone investe continuamente em inovação para aplicar em seus próprios produtos e se reserva o direito de fazer alterações nos produtos sem prévio aviso. As descrições indicadas neste catálogo não são vinculativas. As condições gerais de venda estão publicadas na lista em vigor.

Faraone Iberica, S.L. reserva-se o direito a qualquer retificação ou erro tipográfico.

Rua Pino Central, 9,
41016 Sevilla
Tel. +34 955 631 618
C.I.F. B41752478

Faraone

info@faraone.es | www.faraone.es



40 B PICKING

REF. EL-40B-PICK



TRACCIÓN MANUAL
TRAÇÃO MANUAL



ALTURA DE TRABAJO
4 METROS



PFE - ART. OPCIONAL
No incluido.
Não incluído.



SISTEMA ESTÁNDAR
SISTEMA PADRÃO



ESCANÉAME
PARA VER OPCIONALES
FICHA TÉCNICA - VIDEO

SCAN ME
PARA VER OPCIONAIS
FICHA TÉCNICA - VIDEO

PUNTOS FUERTES:

PONTOS FORTES
ALTURA MÁXIMA DE TRABAJO: 4 m.
ALTURA MÁXIMA DE TRABALHO: 4 m.

MANEJABILIDAD MANOBRABILIDADE

COMPACTA: SOLO 700 x 1000 mm H 1730 mm.
CONFORTABLE: acceso a la plataforma práctico y seguro.
COMPACTA: APENAS 700 x 1000 mm H: 1730 mm.
CONFORTÁVEL: acesso à plataforma cómodo e seguro.

PLANO PICKING PLANO DE RECOLHA

CAPACIDAD: hasta 100 kg de carga
PLEGABLE: para reducir dimensiones
REGULACIÓN: eléctrica en altura
CAPACIDADE: até 100 kg.
DOBÁVEL: para reduzir as dimensões.
AJUSTAMENTO: elétrico em altura.

ERGONOMÍA ERGONOMIA

La posición del plano evita esfuerzos excesivos para el operador.
A posição do plano evita esforços excessivos ao operador.

RESISTENCIA RESISTÊNCIA

ESTRUCTURA: completamente en hierro y chapa.
ESTABILIDAD: 4 tacos estabilizadores fijan la máquina al suelo.
ESTRUTURA: completamente feita de ferro e chapa.
ESTABILIDADE: 4 pés estabilizam a máquina no solo.

SISTEMA DE CONTROL SISTEMA DE CONTROLO

Contador Indicador batería.
Indicador problemas técnicos.
Contador Indicador de batería.
Indicador de problemas técnicos.

SEGURIDAD SEGURANÇA

SENSORES DE CONTROL: impiden trabajar con las puertas abiertas.
CONTROL DE INCLINACIÓN: Nivel para control de inclinación.
FRENO DE ESTACIONAMIENTO: Automático y electrónico.
BAJADA DE EMERGENCIA: Botón que permite la bajada hidráulica.
SENSORES DE CONTROLO: impedem trabalhar com as portas abertas.
CONTROLO DE INCLINAÇÃO: nível de controlo.
TRAÇÃO DE ESTACIONAMENTO: automático e eletrónico.
DESCIDA DE EMERGENCIA: botão que permite a descida hidráulica.

NOVEDAD/ NOVIDADE

ELEVAH-REV	F-MONTA
Servicio de revisión periódica del equipo. Serviço de revisão equípe periódica.	Curso de operador de plataformas elevadoras. Curso de operador de plataforma elevatória.

ALGUNOS SECTORES DE USO

Actividad de picking y/o almacenamiento de componentes pequeños o individuales ideal para la organización y el almacenamiento de estanterías y almacenes de Garden Centers, franquicias, supermercados, tiendas.

ALGUNS SECTORES DE UTILIZAÇÃO:
Atividade de recolha e/ou armazenamento de componentes pequenos ou individuais. Ideal para organizar e armazenar prateleiras e armazéns em Centros de jardinagem, Cadeias, supermercados, lojas.

Faraone invierte continuamente en innovación para aplicar a los propios productos y se reserva el derecho de realizar modificaciones a los productos sin necesidad de preaviso. Las descripciones indicadas en este catálogo no son vinculantes. Las condiciones generales de venta se publican en la lista en vigor.

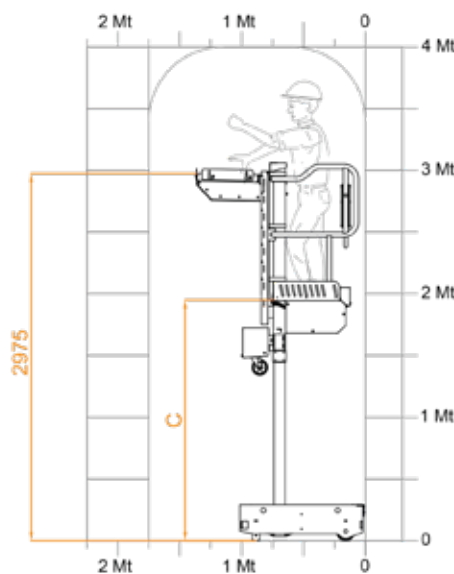
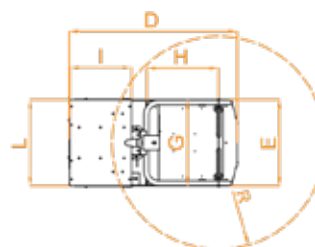
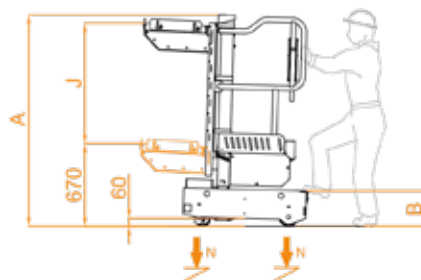
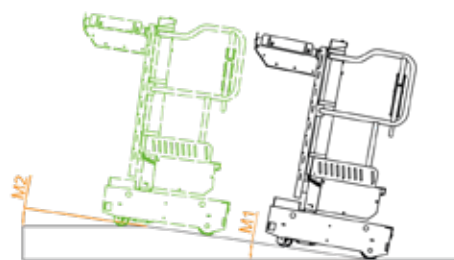
Faraone Iberica, S.L. se reserva el derecho de cualquier rectificación o error tipográfico.

Calle Pino Central, 9,
41016 Sevilla
Tel. +34 955 631 618
C.I.F. B41752478

FARAONE
info@faraone.es | www.faraone.es

CARACTERÍSTICAS TÉCNICAS / CARACTERÍSTICAS TÉCNICAS

Altura máx. de trabajo <i>Altura máx. de trabalho</i>		4 m.
Capacidad máx. <i>Fardo máx.</i>		200 kg
Número de personas <i>Número de pessoas</i>		1
Tipo de Uso		Interior / Exterior
A	Altura con la máquina cerrada <i>Altura com a máquina fechada</i>	1730 mm
B	Altura mín. del suelo* <i>Altura mínima do solo*</i>	290 mm
C	Altura mínima superficie cesta <i>Altura mínima da superfície do cesto</i>	1950 mm
D	Dimensiones totales de la base <i>Dimensões gerais básicas</i>	1000 mm
E		700 mm
F		1425 mm
G	Altura máxima superficie cesta <i>Altura máxima da superfície do cesto</i>	685 mm
H		580 mm
Peso de la máquina <i>Peso da máquina</i>		350 kg
Dimensión de la rueda motriz <i>Dimensão da roda motriz</i>		Ø 125x35 mm
Dimensión de las ruedas traseras <i>Dimensão das rodas traseiras</i>		Ø 150x40 mm
PLANO PICKING / PLANO DE RECOLHA		
I	Dimensiones / Dimensões	500 mm
L		680 mm
Regulación / Regulamento		Eléctrico / Elétrico
J	Carrera / Altura do cesto	700 mm
Altura mín. del suelo <i>Altura mínima do solo</i>		850 mm
Altura máx. del suelo <i>Altura máx. do solo</i>		2875 mm
Capacidad / Fardo máx.		100 kg
CARACTERÍSTICAS		
Alimentación / Alimentando		24 V
Baterías / baterias		2 AGM 12V 45 Ah
Cargador de baterías / Carregador de bateria		115V-230V 50/60HZ
M	Inclinación máx que se puede superar <i>Inclinação máxima que pode ser superada</i>	15%
Radio de viraje interno / Raio de giro interno		0
R	Radio de viraje externo / Raio de giro externo	860 mm
Velocidad máxima (de subida) <i>Velocidade máxima (carregar)</i>		0,15 m/s
Velocidad máxima (de bajada) <i>Velocidade máxima (para baixo)</i>		0,15 m/s
N	Presión máx. para la rueda con plena carga ** <i>Pressão máx. para roda totalmente carregada **</i>	1,8 kN



* Hay una etapa intermedia.

** Presión máxima considerando que el peso de la plataforma más la carga máxima a bordo de la cesta estén distribuidos por completo en un solo lado de la plataforma (carga totalmente asimétrica). Durante la evaluación de la conformidad con las normativas, se han tenido en cuenta aquellas regulaciones cuyas medidas han sido implementadas solo en el caso de que existiera efectivamente el riesgo correspondiente. Certificación CE y TÜV para uso interior en ausencia de viento. Durante la evaluación de la conformidad con las normativas, se han tenido en cuenta aquellas regulaciones cuyas medidas han sido implementadas solo en el caso de que existiera efectivamente el riesgo correspondiente.

Es posible aumentar aún más el nivel de seguridad y todas las máquinas pueden personalizarse en función de las exigencias, gracias a la vasta gama de accesorios y personalizaciones disponibles para cada modelo Elevah.

* Existe um estágio intermediário.

** Pressão máxima considerando que o peso da plataforma mais a carga máxima a bordo do cesto estão totalmente distribuídos em um lado da plataforma (carga totalmente assimétrica). Durante a avaliação do cumprimento dos regulamentos, foram considerados os regulamentos cujas medidas foram implementadas apenas no caso de o risco correspondente existir realmente. Certificação e aprovação CE e TÜV para uso interno na ausência de vento. Durante a avaliação do cumprimento dos regulamentos, foram considerados os regulamentos cujas medidas foram implementadas apenas no caso de o risco correspondente existir realmente. É possível aumentar ainda mais o nível de segurança e todas as máquinas podem ser personalizadas de acordo com os requisitos, graças à ampla gama de acessórios e personalizações disponíveis para cada modelo Elevah.

A Faraone investe continuamente em inovação para aplicar em seus próprios produtos e se reserva o direito de fazer alterações nos produtos sem prévio aviso. As descrições indicadas neste catálogo não são vinculativas. As condições gerais de venda estão publicadas na lista em vigor.

Faraone Iberica, S.L. reserva-se o direito a qualquer retificação ou erro tipográfico.

Rua Pino Central, 9,
41016 Sevilla
Tel. +34 955 631 618
C.I.F. B41752478

Faraone

info@faraone.es | www.faraone.es



40 TFL
REF. EL-E40-TFL



AUTOPROPULSADA
AUTOMOTOR

ALTURA DE TRABAJO
4 METROS



ESCANÉAME
PARA VER OPCIONALES
FICHA TÉCNICA - VIDEO

SCAN ME
PARA VER OPCIONAIS
FICHA TÉCNICA - VIDEO

PUNTOS FUERTES:

PONTOS FORTES
ALTURA MÁXIMA DE TRABAJO: 4 m.
ALTURA MÁXIMA DE TRABALHO: 4 m.

MANEJABILIDAD MANOBRABILIDADE

COMPACTA: 700 x 1880 mm. H 1750 mm.
CONFORTABLE: acceso práctico y seguro.
COMPACTA: APENAS 700 x 1880 mm H: 1750 mm.
CONFORTÁVEL: acesso à plataforma cómodo e seguro.

PLANO PICKING PLANO DE RECOLHA

SISTEMA DE CARGA A NIVEL DEL SUELO
CAPACIDAD: hasta 100 kg de carga .
REGULACIÓN: eléctrica en altura.
Provisto de ruedas giratorias.
SISTEMA DE CARREGAMENTO DIRETAMENTE DO SOLO
CAPACIDADE: até 100 kg
AJUSTAMENTO: elétrico em altura
Equipado com rodas de deslizamento

ERGONOMÍA ERGONOMIA

La posición del plano evita esfuerzos excesivo para el operador.
A posição do plano evita esforços excessivos ao operador.

RESISTENCIA RESISTÊNCIA

ESTRUCTURA: completamente en hierro y chapa.
ESTABILIDAD: 4 tacos estabilizadores fijan la máquina al suelo.
ESTRUTURA: completamente feita de ferro e chapa.
ESTABILIDADE: 4 pés estabilizam a máquina no solo.

SISTEMA DE CONTROL SISTEMA DE CONTROLO

Contador Indicador batería.
Indicador problemas técnicos.
Contador Indicador de batería.
Indicador de problemas técnicos.

SEGURIDAD SEGURANÇA

SENSORES DE CONTROL: impiden trabajar con las puertas abiertas.
CONTROL DE INCLINACIÓN: Nivel para control de inclinación.
CONTROL DE VELOCIDAD: Regulación proporcional.
FRENO DE ESTACIONAMIENTO: Automático y electrónico.
SEÑALIZADORES: Indicador luminoso de movimiento.
BAJADA DE EMERGENCIA: Botón que permite la bajada hidráulica.

SENSORES DE CONTROLO: impedem trabalhar com as portas abertas.
CONTROLO DE INCLINAÇÃO: nível de controlo.
CONTROLO DA VELOCIDADE: ajuste proporcional.
TRAVÃO DE ESTACIONAMENTO: automático e eletrónico.
SINALIZADORES: luz indicadora de movimento.
DESCIDA DE EMERGÊNCIA: botão que permite a descida hidráulica.

NOVEDAD/ NOVIDADE	
ELEVAH-REV	F-MONTA
Servicio de revisión periódica del equipo. <i>Serviço de revisão equipe periódica.</i>	Curso de operador de plataformas elevadoras. <i>Curso de operador de plataforma elevatória.</i>

ALGUNOS SECTORES DE USO
Actividad de picking y/o almacenamiento de productos en almacenes, tiendas, distribuidores. (Electrodomésticos, bicicletas, distributores comercio electrónico)

ALGUNS SECTORES DE UTILIZAÇÃO:
Recolha e/ou armazenamento de produtos em armazéns, lojas, retalhistas. (Eletrodomésticos, bicicletas, revendedores de e-comércio)

Faraone invierte continuamente en innovación para aplicar a los propios productos y se reserva el derecho de realizar modificaciones a los productos sin necesidad de preaviso. Las descripciones indicadas en este catálogo no son vinculantes. Las condiciones generales de venta se publican en la lista en vigor.

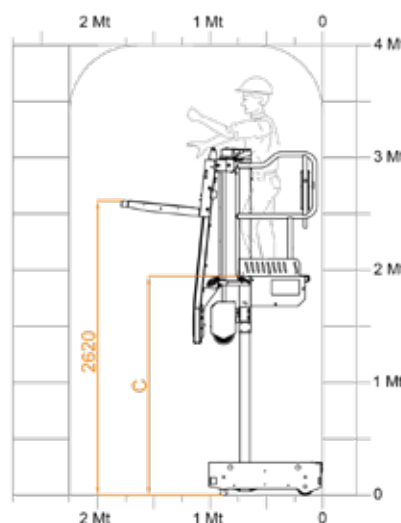
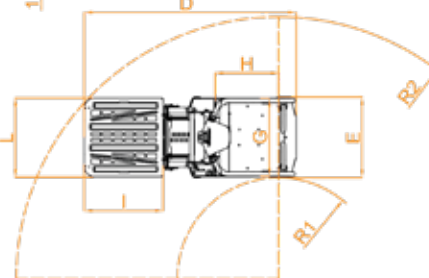
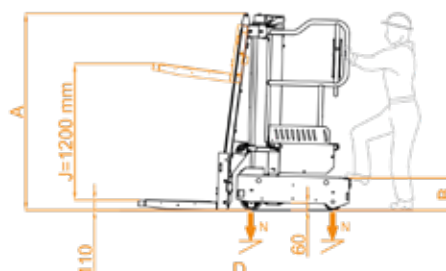
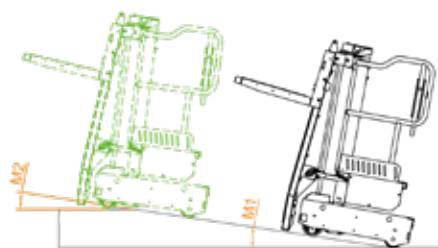
Faraone Iberica, S.L. se reserva el derecho de cualquier rectificación o error tipográfico.

Calle Pino Central, 9,
41016 Sevilla
Tel. +34 955 631 618
C.I.F. B41752478

FARAONE
info@faraone.es | www.faraone.es

CARACTERÍSTICAS TÉCNICAS / CARACTERÍSTICAS TÉCNICAS

Altura máx. de trabajo <i>Altura máx. de trabalho</i>		4,00 m.
Capacidad máx. <i>Fardo máx.</i>		200 kg
Número de personas <i>Número de pessoas</i>		1
Tipo de Uso		Interior / Exterior
A	Altura con la máquina cerrada <i>Altura com a máquina fechada</i>	1750 mm
B	Altura mínima superficie cesta <i>Altura mínima da superfície do cesto</i>	290 mm
C	Altura máxima superficie cesta <i>Altura máxima da superfície do cesto</i>	1950 mm
D	Dimensiones totales de la base <i>Dimensões gerais básicas</i>	1880 mm
E		700 mm
G	Dimensiones de la cesta <i>Dimensões da cesta</i>	685 mm
H		580 mm
Peso de la máquina <i>Peso da máquina</i>		540 kg
Dimensiones de las ruedas motrices <i>Dimensões da roda motriz</i>		Ø 186 x 60 mm
Dimensiones de las ruedas giratorias <i>Dimensões do rodizio</i>		Ø 150 x 40 mm
PLANO PICKING / PLANO DE RECOLHA		
I	Dimensiones totales de la base <i>Dimensões gerais básicas</i>	690 mm
L		700 mm
Regulación / Regulamento		Eléctrico / Eléctrico
J	Carrera / Altura do cesto	1200 mm
Altura mín. del suelo <i>Altura mínima do solo</i>		110 mm
Altura máx. del suelo <i>Altura máx. do solo</i>		2620 mm
Capacidad / Fardo máx.		100 kg
CARACTERÍSTICAS		
Alimentación / Alimentando		24V
Baterías / baterias		2 AGM 12V 45 Ah*
Cargador de baterías / Carregador da bateria		115V-230V 50/60HZ
M1	Inclinación máx que se puede superar <i>Inclinação máxima que pode ser superada</i>	15%
M2	Pendiente de aterrizaje superable <i>Declive de pouso superável</i>	15%
R1	Radio de viraje interno <i>Raio de giro interno</i>	900 mm
R2	Radio de viraje externo <i>Raio de giro externo</i>	2350 mm
Velocidad máxima (de subida - de bajada) <i>Velocidade máxima (para cima - para baixo)</i>		0,15 m/s
Velocidad máxima de traslado <i>Velocidade máxima de transferência</i>		5 km/h
N	Presión máx. para la rueda con plena carga ** <i>Pressão máx. para roda totalmente carregada**</i>	2,4 kN



* Hay una etapa intermedia.

** Pressão máxima considerando que o peso de la plataforma más la carga máxima a bordo de la cesta estén distribuidos por completo en un solo lado de la plataforma (carga totalmente asimétrica). Durante la evaluación de la conformidad con las normativas, se han tenido en cuenta aquellas regulaciones cuyas medidas han sido implementadas solo en el caso de que existiera efectivamente el riesgo correspondiente. Certificación CE y TÜV y homologación para uso interior en ausencia de viento. Durante la evaluación de la conformidad con las normativas, se han tenido en cuenta aquellas regulaciones cuyas medidas han sido implementadas solo en el caso de que existiera efectivamente el riesgo correspondiente.

Es posible aumentar aún más el nivel de seguridad y todas las máquinas pueden personalizarse en función de las exigencias, gracias a la vasta gama de accesorios y personalizaciones disponibles para cada modelo Elevah.

* Existe um estágio intermediário.

** Pressão máxima considerando que o peso da plataforma mais a carga máxima a bordo do cesto estão totalmente distribuídos em um lado da plataforma (carga totalmente assimétrica). Durante a avaliação do cumprimento dos regulamentos, foram considerados os regulamentos cujas medidas foram implementadas apenas no caso de o risco correspondente existir realmente. Certificação e aprovação CE e TÜV para uso interno na ausência de vento. Durante a avaliação do cumprimento dos regulamentos, foram considerados os regulamentos cujas medidas foram implementadas apenas no caso de o risco correspondente existir realmente.

É possível aumentar ainda mais o nível de segurança e todas as máquinas podem ser personalizadas de acordo com os requisitos, graças à ampla gama de acessórios e personalizações disponíveis para cada modelo Elevah.

A Faraone investe continuamente em inovação para aplicar em seus próprios produtos e se reserva o direito de fazer alterações nos produtos sem prévio aviso. As descrições indicadas neste catálogo não são vinculativas. As condições gerais de venda estão publicadas na lista em vigor.

Faraone Iberica, S.L. reserva-se o direito a qualquer retificação ou erro tipográfico.

Rua Pino Central, 9,
41016 Sevilla
Tel. +34 955 631 618
C.I.F. B41752478

Faraone

info@faraone.es | www.faraone.es



5 MOVE PICKING

REF. EL-E5-PICK



AUTOPROPULSADA
AUTOMOTOR

ALTURA
DE TRABAJO
5,15 METROS



ESCANÉAME
PARA VER OPCIONALES
FICHA TÉCNICA - VIDEO

SCAN ME
PARA VER OPCIONAIS
FICHA TÉCNICA - VIDEO

PUNTOS FUERTES:

PONTOS FORTES

ALTURA MÁXIMA DE TRABAJO: 5,15 m.

ALTURA MÁXIMA DE TRABALHO: 5,15 m.

MANEJABILIDAD MANOBRABILIDADE

COMPACTA: 700 x 1152 mm H: 1690 mm.

RADIO DE GIRO: 0

CONFORTABLE: acceso a la plataforma práctico y seguro.

COMPACTA: APENAS 700x1152 mm H:1690 mm

RAIO DE VIRAGEM: 0

CONFORTÁVEL: acesso à plataforma cómodo e seguro

PLANO PICKING PLANO DE RECOLHA

CAPACIDAD: hasta 100 kg de carga.

PLEGABLE: para reducir dimensiones .

REGULACIÓN: eléctrica en altura.

CAPACIDADE: até 100 kg.

DOBÁVEL: para reduzir as dimensões.

AJUSTAMENTO: elétrico em altura.

RESISTENCIA RESISTÊNCIA

ESTRUCTURA: completamente en hierro y chapa.

ESTRUTURA: completamente feita de ferro e chapa.

SISTEMA DE CONTROL SISTEMA DE CONTROLO

Contador Indicador batería.

Contador Indicador de bateria.

SEGURIDAD SEGURANÇA

SENSORES DE CONTROL: impiden trabajar con las puertas abiertas.

CONTROL DE INCLINACIÓN: Nivel para control de inclinación.

CONTROL DE VELOCIDAD: Regulación proporcional.

FRENO DE ESTACIONAMIENTO: Automático y electrónico.

SEÑALIZADORES: 3 Indicadores luminosos de movimiento.

BAJADA DE EMERGENCIA:

Botón que permite la bajada hidráulica.

SENSORES DE CONTROLO: impedem trabalhar com as portas abertas.

CONTROLO DE INCLINAÇÃO: nível de controlo.

CONTROLO DA VELOCIDADE: ajuste proporcional.

TRAVÃO DE ESTACIONAMENTO: automático e eletrónico.

SINALIZADORES: 3 indicadores de presença sonoros e luminosos

DESCIDA DE EMERGÊNCIA: botão que permite a descida hidráulica.

NOVEDAD/ NOVIDADE

ELEVAH-REV	F-MONTA
Servicio de revisión periódica del equipo. <i>Serviço de revisão equípe periódica.</i>	Curso de operador de plataformas elevadoras. <i>Curso de operador de plataforma elevatória.</i>

ALGUNOS SECTORES DE USO

Actividad de picking y/o almacenamiento de componentes pequeños o individuales. Ideal para la organización y el almacenamiento de estanterías y almacenes de
Garden Centers, franquicias, supermercados, tiendas.

ALGUNS SECTORES DE UTILIZAÇÃO:

Atividade de recolha e/ou armazenamento de componentes pequenos ou individuais. Ideal para organizar e armazenar prateleiras e armazéns em Centros de jardinagem, Cadeias, supermercados, lojas.

Faraone invierte continuamente en innovación para aplicar a los propios productos y se reserva el derecho de realizar modificaciones a los productos sin necesidad de preaviso. Las descripciones indicadas en este catálogo no son vinculantes. Las condiciones generales de venta se publican en la lista en vigor.

Faraone Iberica, S.L. se reserva el derecho de cualquier rectificación o error tipográfico.

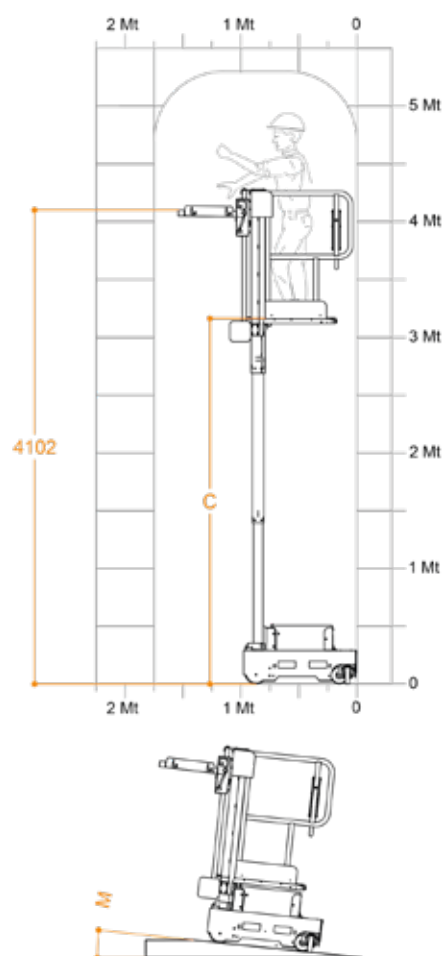
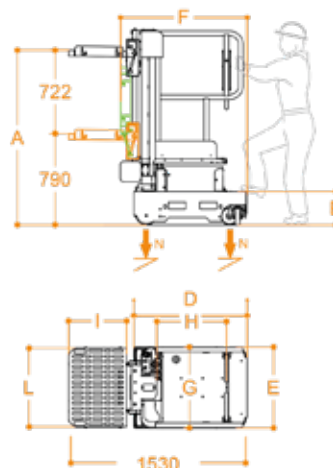
Calle Pino Central, 9,
41016 Sevilla
Tel. +34 955 631 618
C.I.F. B41752478

FARAONE

info@faraone.es | www.faraone.es

CARACTERÍSTICAS TÉCNICAS / CARACTERÍSTICAS TÉCNICAS

Altura máx. de trabajo / Altura máx. de trabalho		5,15 metros.
Capacidad máx. / Fardo máx.		200 kg
Número de personas / Número de pessoas		1
Tipo de Uso		Interior / Exterior
A	Altura con la máquina cerrada Altura com a máquina fechada	1690 mm
B	Altura mín. del suelo* Altura mínima do solo*	289 mm
C	Altura máxima superficie cesta Altura máxima da superfície do cesto	3150 mm
D	Dimensiones totales de la base Dimensões gerais básicas	1540 mm
E		700 mm
F		1152 mm
G	Dimensiones de la cesta Dimensões da cesta	685 mm
H		600 mm
Peso de la máquina Peso da máquina		640 kg
Dimensiones de las ruedas motrices Dimensões da roda motriz		Ø 186 x 60 mm
Dimensiones de las ruedas giratorias Dimensões do rodizio		Ø 150 x 40 mm
PLANO PICKING / PLANO DE RECOLHA		
I	Dimensiones Dimensões	500 mm
L		680 mm
Regulación / Regulamento		Eléctrica
J	Carrera / Altura do cesto	722 mm
Altura mín. del suelo / Altura mínima do solo		790 mm
Altura máx. del suelo / Altura máx. do solo		4102 mm
Capacidad / Fardo máx.		100 kg
CARACTERÍSTICAS		
Alimentación / Alimentando		Eléctrica 24 V
Baterías / baterias		2 Pb Ácido Trojan 12V 105Ah
Cargador de baterías / Carregador de bateria		115V – 230V 50/60HZ
M	Inclinación máx que se puede superar Inclinação máxima que pode ser superada	15%
Inclinación que se puede superar en cota Inclinação que pode ser superada em altura		2,5%
Radio de viraje interno Raio de giro interno		0
Radio de viraje externo / Raio de giro externo		1050 mm
Velocidad máxima (de subida - de bajada) Velocidade máxima (para cima - para baixo)		0,2 m/s
Velocidad máxima (con cesta en el suelo) Velocidade máxima (com cesto no chão)		5,5 km/h
N	Presión máx. para la rueda con plena carga** Pressão máx. para roda totalmente carregada**	2,9 kN
Ciclos de trabajo (con batería cargada) ** Ciclos de trabalho (com bateria carregada) **		100



* Hay una etapa intermedia.

** Presión máxima considerando que el peso de la plataforma más la carga máxima a bordo de la cesta estén distribuidos por completo en un solo lado de la plataforma (carga totalmente asimétrica). Durante la evaluación de la conformidad con las normativas, se han tenido en cuenta aquellas regulaciones cuyas medidas han sido implementadas solo en el caso de que existiera efectivamente el riesgo correspondiente. Certificación CE y TÜV y homologación para uso interior en ausencia de viento. Durante la evaluación de la conformidad con las normativas, se han tenido en cuenta aquellas regulaciones cuyas medidas han sido implementadas solo en el caso de que existiera efectivamente el riesgo correspondiente.

Es posible aumentar aún más el nivel de seguridad y todas las máquinas pueden personalizarse en función de las exigencias, gracias a la vasta gama de accesorios y personalizaciones disponibles para cada modelo Elevah.

* Existe um estágio intermediário.

** Pressão máxima considerando que o peso da plataforma mais a carga máxima a bordo do cesto estão totalmente distribuídos em um lado da plataforma (carga totalmente assimétrica).

Durante a avaliação do cumprimento dos regulamentos, foram considerados os regulamentos cujas medidas foram implementadas apenas no caso de o risco correspondente existir realmente. Certificação e aprovação CE e TÜV para uso interno na ausência de vento. Durante a avaliação do cumprimento dos regulamentos, foram considerados os regulamentos cujas medidas foram implementadas apenas no caso de o risco correspondente existir realmente.

É possível aumentar ainda mais o nível de segurança e todas as máquinas podem ser personalizadas de acordo com os requisitos, graças à ampla gama de acessórios e personalizações disponíveis para cada modelo Elevah.

A Faraone investe continuamente em inovação para aplicar em seus próprios produtos e se reserva o direito de fazer alterações nos produtos sem prévio aviso. As descrições indicadas neste catálogo não são vinculativas. As condições gerais de venda estão publicadas na lista em vigor.

Faraone Iberica, S.L. reserva-se o direito a qualquer retificação ou erro tipográfico.

Rua Pino Central, 9,
41016 Sevilla
Tel. +34 955 631 618
C.I.F. B41752478

FARAONE
info@faraone.es | www.faraone.es



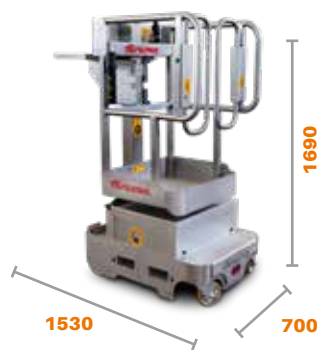
5 MOVE PICKING INOX

REF. EL-E5I-PICK



AUTOPROPULSADA
AUTOMOTOR

ALTURA
DE TRABAJO
5,15 METROS



ESCANÉAME
PARA VER OPCIONALES
FICHA TÉCNICA - VIDEO

SCAN ME
PARA VER OPCIONAIS
FICHA TÉCNICA - VIDEO

PUNTOS FUERTES:

PONTOS FORTES

ALTURA MÁXIMA DE TRABAJO: 5,15 m.

ALTURA MÁXIMA DE TRABALHO: 5,15 m.

MANEJABILIDAD MANOBRABILIDADE

COMPACTA: 700 x 1152 mm H: 1690 mm.

RADIO DE GIRO: 0

CONFORTABLE: acceso a la plataforma práctico y seguro.

COMPACTA: APENAS 700x1152 mm H:1690 mm

RAIO DE VIRAGEM: 0

CONFORTÁVEL: acesso à plataforma cómodo e seguro

PLANO PICKING PLANO DE RECOLHA

CAPACIDAD: hasta 100 kg de carga.

PLEGABLE: para reducir dimensiones.

REGULACIÓN: eléctrica en altura.

CÓMODO Y ERGONÓMICO: la posición del plano evita esfuerzos excesivos para el operador.

CAPACIDADE: até 100 kg.

DOBRAVEL: para reduzir as dimensões.

AJUSTAMENTO: elétrico em altura.

PRÁTICO E ERGONÓMICO: a posição do plano evita esforços excessivos do operador

RESISTENCIA RESISTÊNCIA

ESTRUCTURA: completamente en hierro y chapa.

ESTRUTURA: completamente feita de ferro e chapa.

SISTEMA DE CONTROL SISTEMA DE CONTROLO

Contador Indicador batería.

Contador Indicador de bateria.

SEGURIDAD SEGURANÇA

SENSORES DE CONTROL:

impiden trabajar con las puertas abiertas.

CONTROL DE INCLINACIÓN:

Nivel para control de inclinación.

CONTROL DE VELOCIDAD:

Regulación proporcional.

FRENO DE ESTACIONAMIENTO:

Automático y electrónico.

SEÑALIZADORES: 3 Indicadores luminoso de movimiento.

BAJADA DE EMERGENCIA:

Botón que permite la bajada hidráulica.

SENSORES DE CONTROLO: impedem trabalhar com as portas abertas.

CONTROLO DE INCLINAÇÃO: nível de controlo.

CONTROLO DA VELOCIDADE: ajuste proporcional.

TRAVÃO DE ESTACIONAMENTO: automático e eletrónico.

SINALIZADORES: 3 indicadores de presença sonoros e luminosos

DESCIDA DE EMERGÊNCIA: botão que permite a descida hidráulica.

NOVEDAD/ NOVIDADE

ELEVAH-REV	F-MONTA
Servicio de revisión periódica del equipo. <i>Serviço de revisão equipe periódica.</i>	Curso de operador de plataformas elevadoras. <i>Curso de operador de plataforma elevatória.</i>

ALGUNOS SECTORES DE USO

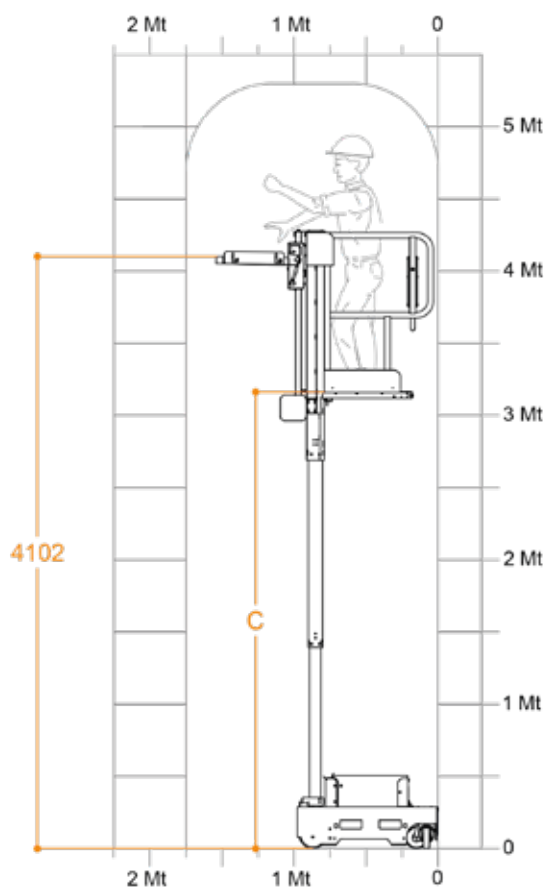
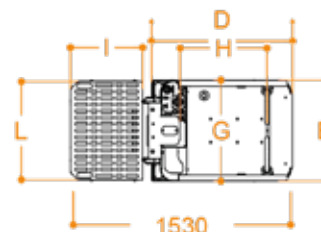
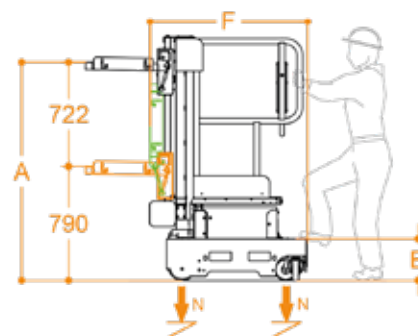
Actividad de picking y/o almacenamiento de componentes pequeños o individuales. Ideal para almacenamiento y organización de estanterías de industria farmacéutica, alimentaria etc

ALGUNS SECTORES DE UTILIZAÇÃO:

Atividade de recolha e/ou armazenamento de componentes pequenos ou individuais. Ideal para organizar e armazenar prateleiras e armazéns da indústria farmacéutica, alimentar, etc.

CARACTERÍSTICAS TÉCNICAS / CARACTERÍSTICAS TÉCNICAS

Altura máx. de trabajo / Altura máx. de trabalho		5,15 metros.
Capacidad máx. / Fardo máx.		200 kg
Número de personas / Número de pessoas		1
Tipo de Uso		Interior / Exterior
A	Altura con la máquina cerrada <i>Altura com a máquina fechada</i>	1690 mm
B	Altura mín. del suelo* <i>Altura mínima do solo*</i>	289 mm
C	Altura máxima superficie cesta <i>Altura máxima da superfície do cesto</i>	3150 mm
D	Dimensiones totales de la base <i>Dimensões gerais básicas</i>	1530 mm
E		700 mm
F		1152 mm
G	Dimensiones de la cesta <i>Dimensões da cesta</i>	630 mm
H		780 mm
Peso de la máquina <i>Peso da máquina</i>		640 kg 640 kg (Con plano de carga eléctrico) 590 kg (Con plano de carga extraíble)
Dimensiones de las ruedas motrices <i>Dimensões da roda motriz</i>		Ø 186 x 60 mm
Dimensiones de las ruedas giratorias <i>Dimensões do rodizio</i>		Ø 150 x 40 mm
PLANO PICKING / PLANO DE RECOLHA		
I	Dimensiones <i>Dimensões</i>	500 mm
L		680 mm
Regulación / Regulamento		Eléctrica
J	Carrera / Altura do cesto	720 mm
Altura mín. del suelo / Altura mínima do solo		790 mm
Altura máx. del suelo / Altura máx. do solo		4102 mm
Capacidad / Fardo máx.		100 kg
CARACTERÍSTICAS		
Alimentación/ Alimentando		Eléctrica 24 V
Baterías / baterias		2 Pb Ácido Trojan 12V 105Ah
Cargador de baterías / Carregador de bateria		115V – 230V 50/60HZ
M	Inclinación máx que se puede superar <i>Inclinação máxima que pode ser superada</i>	15%
Inclinación que se puede superar en cota <i>Inclinação que pode ser superada em altura</i>		2,5%
Radio de viraje interno <i>Raio de giro interno</i>		0
Radio de viraje externo <i>Raio de giro externo</i>		2100 mm
Velocidad máxima (de subida - de bajada) <i>Velocidade máxima (para cima - para baixo)</i>		0,2 m/s
Velocidad máxima (con cesta en el suelo) <i>Velocidade máxima (com cesto no chão)</i>		4,5 km/h
N	Presión máx. para la rueda con plena carga ** <i>Pressão máx. para roda totalmente carregada**</i>	3,10 kN
Ciclos de trabajo (con batería cargada) ** <i>Ciclos de trabalho (com bateria carregada)**</i>		100



* Hay una etapa intermedia.

** Presión máxima considerando que el peso de la plataforma más la carga máxima a bordo de la cesta estén distribuidos por completo en un solo lado de la plataforma (carga totalmente asimétrica). Durante la evaluación de la conformidad con las normativas, se han tenido en cuenta aquellas regulaciones cuyas medidas han sido implementadas solo en el caso de que existiera efectivamente el riesgo correspondiente. Certificación CE y TÜV y homologación para uso interior en ausencia de viento. Durante la evaluación de la conformidad con las normativas, se han tenido en cuenta aquellas regulaciones cuyas medidas han sido implementadas solo en el caso de que existiera efectivamente el riesgo correspondiente.

Es posible aumentar aún más el nivel de seguridad y todas las máquinas pueden personalizarse en función de las exigencias, gracias a la vasta gama de accesorios y personalizaciones disponibles para cada modelo Elevah.

* Existe um estágio intermediário.

** Pressão máxima considerando que o peso da plataforma mais a carga máxima a bordo do cesto estão totalmente distribuídos em um lado da plataforma (carga totalmente assimétrica). Durante a avaliação do cumprimento dos regulamentos, foram considerados os regulamentos cujas medidas foram implementadas apenas no caso de o risco correspondente existir realmente. Certificação e aprovação CE e TÜV para uso interno na ausência de vento. Durante a avaliação do cumprimento dos regulamentos, foram considerados os regulamentos cujas medidas foram implementadas apenas no caso de o risco correspondente existir realmente.

É possível aumentar ainda mais o nível de segurança e todas as máquinas podem ser personalizadas de acordo com os requisitos, graças à ampla gama de acessórios e personalizações disponíveis para cada modelo Elevah.

A Faraone investe continuamente em inovação para aplicar em seus próprios produtos e se reserva o direito de fazer alterações nos produtos sem prévio aviso. As descrições indicadas neste catálogo não são vinculativas. As condições gerais de venda estão publicadas na lista em vigor.

Faraone Iberica, S.L. reserva-se o direito a qualquer retificação ou erro tipográfico.

Rua Pino Central, 9,
41016 Sevilla
Tel. +34 955 631 618
C.I.F. B41752478

Faraone
info@faraone.es | www.faraone.es



6 MOVE PICKING

REF. EL-6-PICK



AUTOPROPULSADA
AUTOMOTOR

ALTURA DE TRABAJO
6 METROS



ESCANÉAME
PARA VER OPCIONALES
FICHA TÉCNICA - VIDEO

SCAN ME
PARA VER OPCIONAIS
FICHA TÉCNICA - VIDEO

PUNTOS FUERTES:

PONTOS FORTES

ALTURA MÁXIMA DE TRABAJO: 6 m.

ALTURA MÁXIMA DE TRABALHO: 6 m.

MANEJABILIDAD MANOBRABILIDADE

COMPACTA: 780 x 1156 mm H: 1970 mm.

RADIO DE GIRO: 0

CONFORTABLE: acceso a la plataforma práctico y seguro.

COMPACTA: APENAS 780 x 1156 mm H: 1970 mm.

RAIO DE VIRAGEM: 0

CONFORTÁVEL: acesso à plataforma cómodo e seguro

PLANO PICKING PLANO DE RECOLHA

CAPACIDAD: hasta 100 kg de carga.

PLEGABLE: para reducir dimensiones .

REGULACIÓN: eléctrica en altura.

CAPACIDADE: até 100 kg.

DOBÁVEL: para reduzir as dimensões.

AJUSTAMENTO: elétrico em altura.

RESISTENCIA RESISTÊNCIA

ESTRUCTURA: completamente en hierro y chapa.

ESTRUTURA: completamente feita de ferro e chapa.

SISTEMA DE CONTROL SISTEMA DE CONTROLO

Contador Indicador batería.

Contador Indicador de bateria.

SEGURIDAD SEGURANÇA

SENSORES DE CONTROL: impiden trabajar con las puertas abiertas.

CONTROL DE INCLINACIÓN: Nivel para control de inclinación.

CONTROL DE VELOCIDAD: Regulación proporcional.

FRENO DE ESTACIONAMIENTO: Automático y electrónico.

SEÑALIZADORES: 3 Indicadores luminosos de movimiento.

BAJADA DE EMERGENCIA:

Botón que permite la bajada hidráulica.

SENSORES DE CONTROLO: impedem trabalhar com as portas abertas.

CONTROLO DE INCLINAÇÃO: nível de controlo.

CONTROLO DA VELOCIDADE: ajuste proporcional.

TRAVÃO DE ESTACIONAMENTO: automático e eletrónico.

SINALIZADORES: 3 indicadores de presença sonoros e luminosos

DESCIDA DE EMERGÊNCIA: botão que permite a descida hidráulica.

NOVEDAD/ NOVIDADE

ELEVAH-REV	F-MONTA
Servicio de revisión periódica del equipo. <i>Serviço de revisão equípe periódica.</i>	Curso de operador de plataformas elevadoras. <i>Curso de operador de plataforma elevatória.</i>

ALGUNOS SECTORES DE USO

Actividad de picking y/o almacenamiento de componentes pequeños o individuales. Ideal para la organización y el almacenamiento de estanterías y almacenes de
Garden Centers, franquicias, supermercados, tiendas.

ALGUNS SECTORES DE UTILIZAÇÃO:

Atividade de recolha e/ou armazenamento de componentes pequenos ou individuais. Ideal para organizar e armazenar prateleiras e armazéns em Centros de jardinagem, Cadeias, supermercados, lojas.

Faraone invierte continuamente en innovación para aplicar a los propios productos y se reserva el derecho de realizar modificaciones a los productos sin necesidad de preaviso. Las descripciones indicadas en este catálogo no son vinculantes. Las condiciones generales de venta se publican en la lista en vigor.

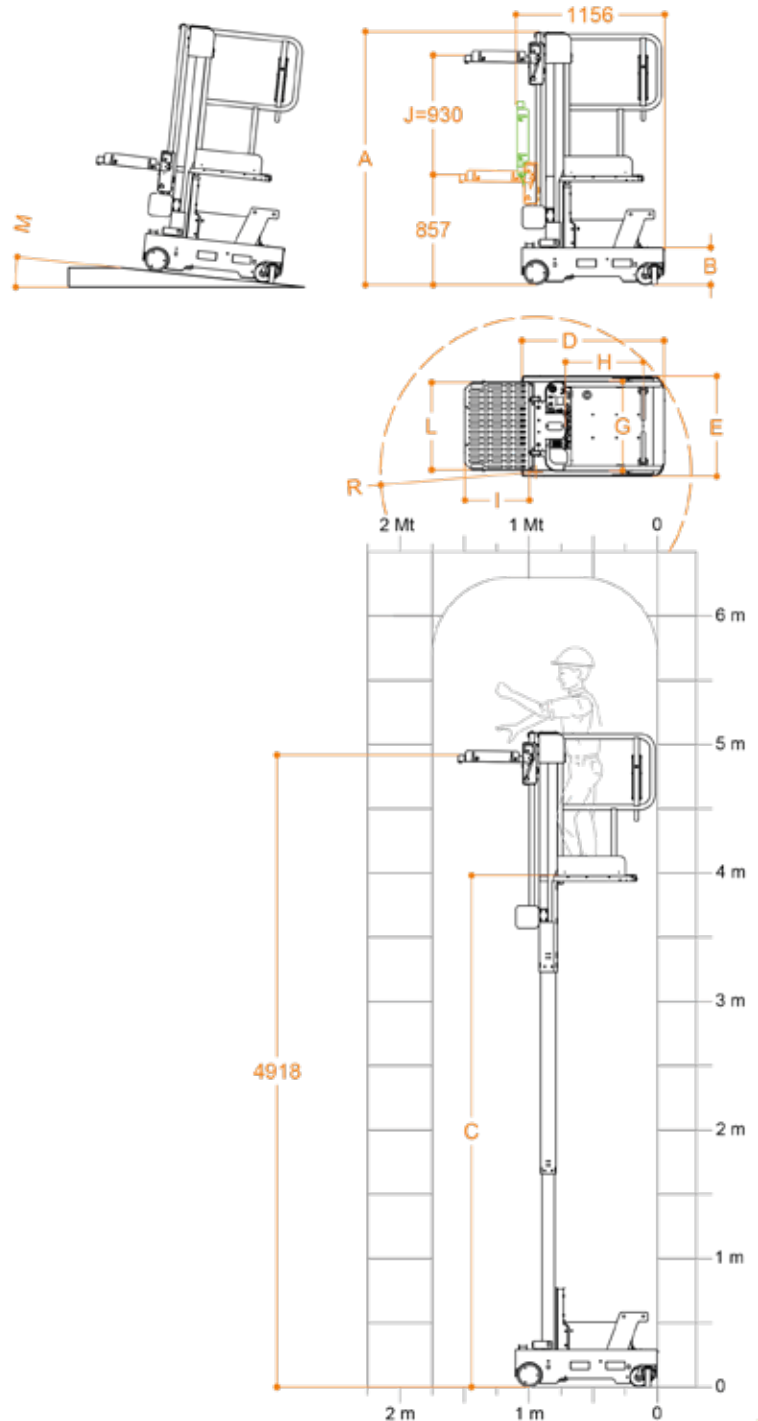
Faraone Iberica, S.L. se reserva el derecho de cualquier rectificación o error tipográfico.

Calle Pino Central, 9,
41016 Sevilla
Tel. +34 955 631 618
C.I.F. B41752478

FARAONE
info@faraone.es | www.faraone.es

CARACTERÍSTICAS TÉCNICAS / CARACTERÍSTICAS TÉCNICAS

Altura máx. de trabajo / Altura máx. de trabalho		6 metros
Capacidad máx. / Fardo máx.		200 kg
Número de personas / Número de pessoas		1
Tipo de Uso		Interior / Exterior
A	Altura con la máquina cerrada <i>Altura com a máquina fechada</i>	1970 mm
B	Altura mín. del suelo* <i>Altura mínima do solo*</i>	289 mm
C	Altura máxima superficie cesta <i>Altura máxima da superfície do cesto</i>	3980 mm
D	Dimensiones totales de la base <i>Dimensões gerais básicas</i>	1100 mm
E		780 mm
F		1152 mm
G	Dimensiones de la cesta <i>Dimensões da cesta</i>	685 mm
H		600 mm
Peso de la máquina <i>Peso da máquina</i>		705 kg
Dimensiones de las ruedas motrices <i>Dimensões da roda motriz</i>		Ø 186 x 60 mm
Dimensiones de las ruedas giratorias <i>Dimensões do rodizio</i>		Ø 150 x 40 mm
PLANO PICKING / PLANO DE RECOLHA		
I	Dimensiones <i>Dimensões</i>	500 mm
L		680 mm
Regulación / Regulamento		Eléctrica
J	Carrera / Altura do cesto	930 mm
Altura mín. del suelo / Altura mínima do solo		857 mm
Altura máx. del suelo / Altura máx. do solo		4918 mm
Capacidad / Fardo máx.		100 kg
CARACTERÍSTICAS		
Alimentación / Alimentando		Eléctrica 24 V
Baterías / baterias		2 Pb Ácido 12-105Ah
Cargador de baterías / Carregador de bateria		115V – 230V 50/60HZ
M	Inclinación máx que se puede superar <i>Inclinação máxima que pode ser superada</i>	15%
Inclinación que se puede superar en cota <i>Inclinação que pode ser superada em altura</i>		2,5%
Radio de viraje interno <i>Raio de giro interno</i>		0
Radio de viraje externo / Raio de giro externo		1250 mm
Velocidad máxima (de subida - de bajada) <i>Velocidade máxima (para cima - para baixo)</i>		0,2 m/s
Velocidad máxima de traslado <i>Velocidade máxima de transferência</i>		5,5 km/h
Velocidad máxima de traslado (en cota) <i>Velocidade máxima de transferência (em elevação)</i>		1 km/h
N	Presión máx. para la rueda con plena carga ** <i>Pressão máx. para roda totalmente carregada**</i>	3,1 kN
Ciclos de trabajo (con batería cargada) ** <i>Ciclos de trabalho (com bateria carregada) **</i>		100



* Hay una etapa intermedia.

** Presión máxima considerando que el peso de la plataforma más la carga máxima a bordo de la cesta estén distribuidos por completo en un solo lado de la plataforma (carga totalmente asimétrica).

*** Por ciclos de trabajo se entienden movimentaciones de 20 m y una subida y bajada completa a la máxima altura, con ajuste de la plataforma de carga.

Es posible aumentar aún más el nivel de seguridad y todas las máquinas pueden personalizarse en función de las exigencias, gracias a la vasta gama de accesorios y personalizaciones disponibles para cada modelo Elevah.

* Existe um estágio intermediário.

** Pressão máxima considerando que o peso da plataforma mais a carga máxima a bordo do cesto estão totalmente distribuídos em um lado da plataforma (carga totalmente assimétrica).

*** Entendem-se por ciclos de trabalho movimentos de 20 m e uma subida e descida completas até à altura máxima, com regulação da plataforma de carga.

É possível aumentar ainda mais o nível de segurança e todas as máquinas podem ser personalizadas de acordo com os requisitos, graças à ampla gama de acessórios e personalizações disponíveis para cada modelo Elevah.

A Faraone investe continuamente em inovação para aplicar em seus próprios produtos e se reserva o direito de fazer alterações nos produtos sem prévio aviso. As descrições indicadas neste catálogo não são vinculativas. As condições gerais de venda estão publicadas na lista em vigor.

Faraone Iberica, S.L. reserva-se o direito a qualquer retificação ou erro tipográfico.

Rua Pino Central, 9,
41016 Sevilla
Tel. +34 955 631 618
C.I.F. B41752478

FARAONE
info@faraone.es | www.faraone.es



5 TFL

REF. EL-E5-TFL



**AUTOPROPULSADA
AUTOMOTOR**

**ALTURA
DE TRABAJO
5,15 METROS**



ESCANÉAME
PARA VER OPCIONALES
FICHA TÉCNICA - VIDEO

SCAN ME
PARA VER OPCIONAIS
FICHA TÉCNICA - VIDEO

PUNTOS FUERTES:

PONTOS FORTES
ALTURA MÁXIMA DE TRABAJO: 5,15 m.
ALTURA MÁXIMA DE TRABALHO: 5,15 m.

MANEJABILIDAD MANOBRABILIDADE

COMPACTA: 700 x 1152 mm H: 1690 mm.
RADIO DE GIRO: 0
CONFORTABLE: acceso a la plataforma práctico y seguro.

COMPACTA: APENAS 700x1152 mm H:1690 mm
RAIO DE VIRAGEM: 0
CONFORTÁVEL: acesso à plataforma cómodo e seguro.

PLANO PICKING PLANO DE RECOLHA

SISTEMA DE CARGA A NIVEL DEL SUELO
CAPACIDAD: hasta 120 kg de carga.
REGULACIÓN: eléctrica en altura Provisto de ruedas giratorias.

SISTEMA DE CARREGAMENTO DIRETAMENTE DO SOLO
CAPACIDADE: até 120 kg
AJUSTAMENTO: elétrico em altura
Equipado com rodas de deslizamento

ERGONOMÍA ERGONOMIA

La posición del plano evita esfuerzos excesivo para el operador.
A posição do plano evita esforços excessivos ao operador.

RESISTENCIA RESISTÊNCIA

ESTRUCTURA: completamente en hierro y chapa.
ESTRUTURA: completamente feita de ferro e chapa.

SISTEMA DE CONTROL SISTEMA DE CONTROLO

Contador Indicador batería.
Contador Indicador de bateria.

SEGURIDAD SEGURANÇA

SENSORES DE CONTROL: impiden trabajar con las puertas abiertas.
CONTROL DE INCLINACIÓN: Nivel para control de inclinación.
CONTROL DE VELOCIDAD: Regulación proporcional.
FRENO DE ESTACIONAMIENTO: Automático y electrónico.
SEÑALIZADORES: 3 Indicadores luminoso de movimiento.
BAJADA DE EMERGENCIA: Botón que permite la bajada hidráulica.

SENSORES DE CONTROLO: impedem trabalhar com as portas abertas
CONTROLO DE INCLINAÇÃO: nível de controlo
CONTROLO DA VELOCIDADE: ajuste proporcional
TRAVÃO DE ESTACIONAMENTO: automático e eletrónico
SINALIZADORES: 3 indicadores de presença sonoros e luminosos
DESCIDA DE EMERGENCIA: botão que permite a descida hidráulica

NOVEDAD/ NOVIDADE

ELEVAH-REV	F-MONTA
Servicio de revisión periódica del equipo. <i>Serviço de revisão equipe periódica.</i>	Curso de operador de plataformas elevadoras. <i>Curso de operador de plataforma elevatória.</i>

ALGUNOS SECTORES DE USO

Actividad de picking y/o almacenamiento de productos en almacenes, tiendas, distribuidores.
(Electrodomésticos, bicicletas, distributores comercio electrónico)

ALGUNS SECTORES DE UTILIZAÇÃO:
Recolha e/ou armazenamento de produtos em armazéns, lojas, retalhistas.
(Eletrodomésticos, bicicletas, revendedores de e-comércio)

Faraone invierte continuamente en innovación para aplicar a los propios productos y se reserva el derecho de realizar modificaciones a los productos sin necesidad de preaviso. Las descripciones indicadas en este catálogo no son vinculantes. Las condiciones generales de venta se publican en la lista en vigor.

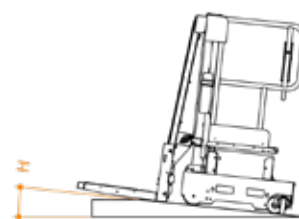
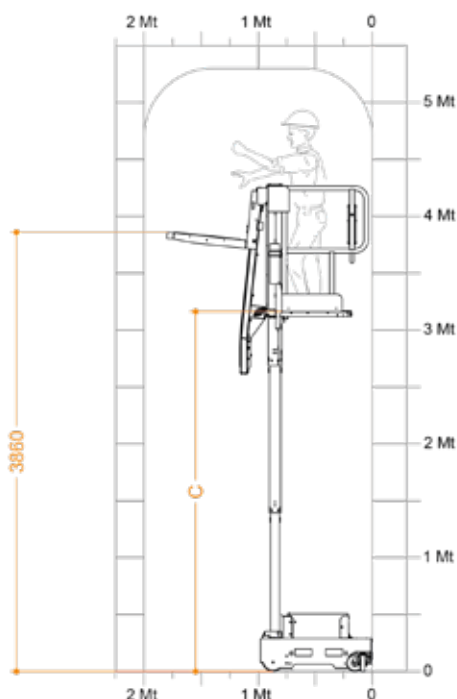
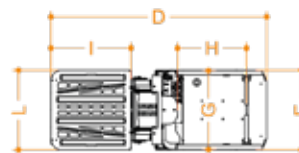
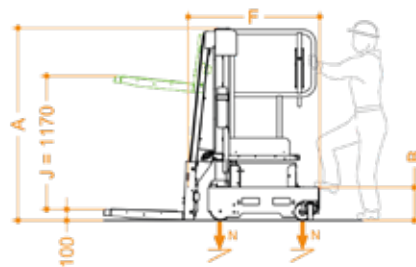
Faraone Iberica, S.L. se reserva el derecho de cualquier rectificación o error tipográfico.

Calle Pino Central, 9,
41016 Sevilla
Tel. +34 955 631 618
C.I.F. B41752478

FARAONE
info@faraone.es | www.faraone.es

CARACTERÍSTICAS TÉCNICAS / CARACTERÍSTICAS TÉCNICAS

Altura máx. de trabajo / Altura máx. de trabalho		5,15 metros.
Capacidad máx. / Fardo máx.		220 kg
Número de personas / Número de pessoas		1
Tipo de Uso		Interior / Exterior
A	Altura con la máquina cerrada Altura com a máquina fechada	1690 mm
B	Altura mínima superficie cesta Altura mínima da superfície do cesto	289 mm
C	Altura máxima superficie cesta Altura máxima da superfície do cesto	3150 mm
D	Dimensiones totales de la base Dimensões gerais básicas	1890 mm
E		700 mm
F		1152 mm
G	Dimensiones de la cesta Dimensões da cesta	685 mm
H		600 mm
Peso de la máquina Peso da máquina		820 kg
Dimensiones de las ruedas motrices Dimensões da roda motriz		Ø 186 x 60 mm
Dimensiones de las ruedas giratorias Dimensões do rodízio		Ø 150 x 40 mm
PLANO PICKING / PLANO DE RECOLHA		
Regulación / Regulamento		Eléctrica
J	Carrera / Altura do cesto	1170 mm
Altura mín. del suelo / Altura mínima do solo		100 mm
Altura máx. del suelo / Altura máx. do solo		3860 mm
I	Dimensiones / Dimensões	700 mm
L		
Capacidad / Fardo máx.		120 kg
CARACTERÍSTICAS		
Alimentación / Alimentando		Eléctrica
Baterías / baterías		2 Pb Acido 12V 105Ah
Cargador de baterías / Carregador de bateria		110V – 220V
Inclinación que se puede superar en cota Inclinação que pode ser superada em altura		2,5%
M	Inclinación máx que se puede superar Inclinação máxima que pode ser superada	15%
Inclinación que se puede superar en cota Inclinação que pode ser superada em altura		0
Radio de viraje interno / Raio de giro interno		1025 mm
Radio de viraje externo / Raio de giro externo		0,2 m/s
Velocidad máxima (de subida - de bajada) Velocidade máxima (para cima - para baixo)		5,5 km/h
Velocidad máxima (con cesta en el suelo) Velocidade máxima (com cesto no chão)		1 km/h
N	Presión máx. para la rueda con plena carga ** Pressão máx. para roda totalmente carregada **	3,45 kN
Ciclos de trabajo (con batería cargada) ** Ciclos de trabalho (com bateria carregada) **		100



* Hay una etapa intermedia.

** Presión máxima considerando que el peso de la plataforma más la carga máxima a bordo de la cesta estén distribuidos por completo en un solo lado de la plataforma (carga totalmente asimétrica). Durante la evaluación de la conformidad con las normativas, se han tenido en cuenta aquellas regulaciones cuyas medidas han sido implementadas solo en el caso de que existiera efectivamente el riesgo correspondiente. Certificación CE y TÜV y homologación para uso interior en ausencia de viento. Durante la evaluación de la conformidad con las normativas, se han tenido en cuenta aquellas regulaciones cuyas medidas han sido implementadas solo en el caso de que existiera efectivamente el riesgo correspondiente.

Es posible aumentar aún más el nivel de seguridad y todas las máquinas pueden personalizarse en función de las exigencias, gracias a la vasta gama de accesorios y personalizaciones disponibles para cada modelo Elevah.

* Existe um estágio intermediário.

** Pressão máxima considerando que o peso da plataforma mais a carga máxima a bordo do cesto estão totalmente distribuídos em um lado da plataforma (carga totalmente assimétrica). Durante a avaliação do cumprimento dos regulamentos, foram considerados os regulamentos cujas medidas foram implementadas apenas no caso de o risco correspondente existir realmente. Certificação e aprovação CE e TÜV para uso interno na ausência de vento. Durante a avaliação do cumprimento dos regulamentos, foram considerados os regulamentos cujas medidas foram implementadas apenas no caso de o risco correspondente existir realmente.

É possível aumentar ainda mais o nível de segurança e todas as máquinas podem ser personalizadas de acordo com os requisitos, graças à ampla gama de acessórios e personalizações disponíveis para cada modelo Elevah.

A Faraone investe continuamente em inovação para aplicar em seus próprios produtos e se reserva o direito de fazer alterações nos produtos sem prévio aviso. As descrições indicadas neste catálogo não são vinculativas. As condições gerais de venda estão publicadas na lista em vigor.

Faraone Iberica, S.L. reserva-se o direito a qualquer retificação ou erro tipográfico.

Rua Pino Central, 9,
41016 Sevilla
Tel. +34 955 631 618
C.I.F. B41752478

FARAONE

info@faraone.es | www.faraone.es



6 TFL

REF. EL-6-TFL



AUTOPROPULSADA
AUTOMOTOR

ALTURA DE TRABAJO 6 METROS



ESCANÉAME
PARA VER OPCIONALES
FICHA TÉCNICA - VIDEO

SCAN ME
PARA VER OPCIONAIS
FICHA TÉCNICA - VIDEO

PUNTOS FUERTES:

PONTOS FORTES
ALTURA MÁXIMA DE TRABAJO: 6 m.
ALTURA MÁXIMA DE TRABALHO: 6 m.

MANEJABILIDAD MANOBRABILIDADE

COMPACTA: 700 x 1960 mm H: 1970 mm.
RADIO DE GIRO: 0
CONFORTABLE: acceso a la plataforma práctico y seguro.

COMPACTA: APENAS 700 x 1960 mm H: 1970 mm.
RAIO DE VIRAGEM: 0
CONFORTÁVEL: acesso à plataforma cómodo e seguro.

PLANO PICKING PLANO DE RECOLHA

SISTEMA DE CARGA A NIVEL DEL SUELO
CAPACIDAD: hasta 120 kg de carga.
REGULACIÓN: eléctrica en altura Provisto de ruedas giratorias.

SISTEMA DE CARREGAMENTO DIRETAMENTE DO SOLO
CAPACIDADE: até 120 kg
AJUSTAMENTO: elétrico em altura
Equipado com rodas de deslizamento

ERGONOMÍA ERGONOMIA

La posición del plano evita esfuerzos excesivo para el operador.
A posição do plano evita esforços excessivos ao operador.

RESISTENCIA RESISTÊNCIA

ESTRUCTURA: completamente en hierro y chapa.
ESTRUTURA: completamente feita de ferro e chapa.

SISTEMA DE CONTROL SISTEMA DE CONTROLO

Contador Indicador batería.
Contador Indicador de bateria.

SEGURIDAD SEGURANÇA

SENSORES DE CONTROL: impiden trabajar con las puertas abiertas.
CONTROL DE INCLINACIÓN: Nivel para control de inclinación.
CONTROL DE VELOCIDAD: Regulación proporcional.
FRENO DE ESTACIONAMIENTO: Automático y electrónico.
SEÑALIZADORES: 3 Indicadores luminoso de movimiento.
BAJADA DE EMERGENCIA: Botón que permite la bajada hidráulica.

SENSORES DE CONTROLO: impedem trabalhar com as portas abertas
CONTROLO DE INCLINAÇÃO: nível de controlo
CONTROLO DA VELOCIDADE: ajuste proporcional
TRAVÃO DE ESTACIONAMENTO: automático e eletrónico
SINALIZADORES: 3 indicadores de presença sonoros e luminosos
DESCIDA DE EMERGENCIA: botão que permite a descida hidráulica

NOVEDAD/ NOVIDADE

ELEVAH-REV	F-MONTA
Servicio de revisión periódica del equipo. <i>Serviço de revisão equipe periódica.</i>	Curso de operador de plataformas elevadoras. <i>Curso de operador de plataforma elevatória.</i>

ALGUNOS SECTORES DE USO
Actividad de picking y/o almacenamiento de productos en almacenes, tiendas, distribuidores.
(Electrodomésticos, bicicletas, distributores comercio electrónico)

ALGUNS SECTORES DE UTILIZAÇÃO:
Recolha e/ou armazenamento de produtos em armazéns, lojas, retalhistas.
(Eletrodomésticos, bicicletas, revendedores de e-comércio)

Faraone invierte continuamente en innovación para aplicar a los propios productos y se reserva el derecho de realizar modificaciones a los productos sin necesidad de preaviso. Las descripciones indicadas en este catálogo no son vinculantes. Las condiciones generales de venta se publican en la lista en vigor.

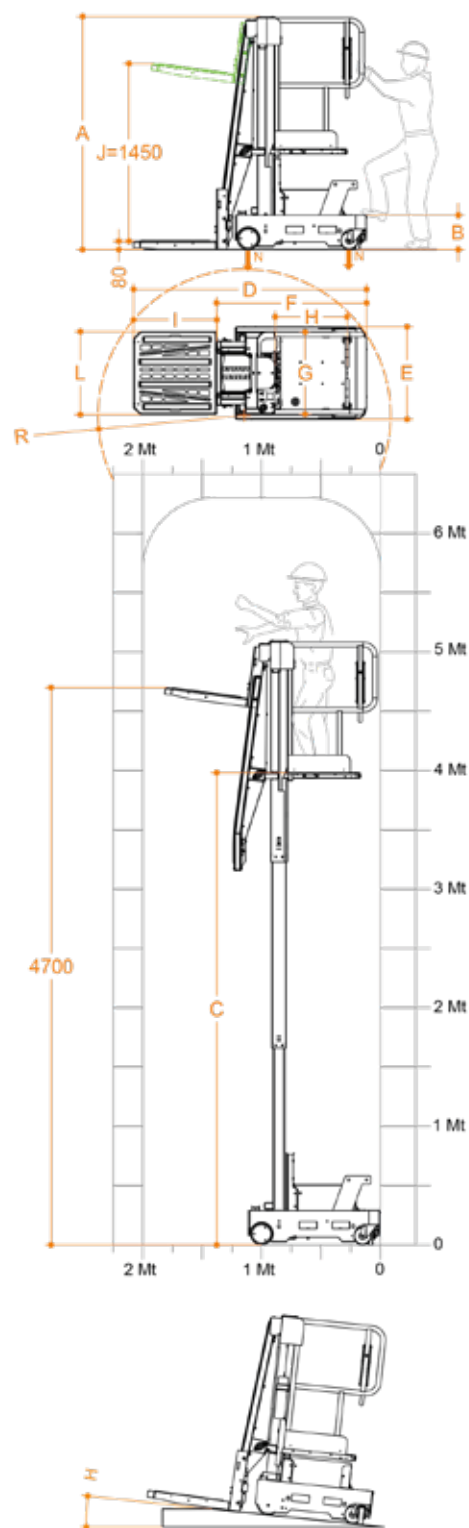
Faraone Iberica, S.L. se reserva el derecho de cualquier rectificación o error tipográfico.

Calle Pino Central, 9,
41016 Sevilla
Tel. +34 955 631 618
C.I.F. B41752478

FARAONE
info@faraone.es | www.faraone.es

CARACTERÍSTICAS TÉCNICAS / CARACTERÍSTICAS TÉCNICAS

Altura máx. de trabajo / Altura máx. de trabalho		6 metros.
Capacidad máx. / Fardo máx.		220 kg
Número de personas / Número de pessoas		1
Tipo de Uso		Interior / Exterior
A	Altura con la máquina cerrada Altura com a máquina fechada	1970 mm
B	Altura mínima superficie cesta Altura mínima da superfície do cesto	289 mm
C	Altura máxima superficie cesta Altura máxima da superfície do cesto	3980 mm
D	Dimensiones totales de la base Dimensões gerais básicas	1960 mm
E		780 mm
F		1240 mm
G	Dimensiones de la cesta Dimensões da cesta	685 mm
H		600 mm
Peso de la máquina Peso da máquina		900 kg
Dimensiones de las ruedas motrices Dimensões da roda motriz		Ø 186 x 60 mm
Dimensiones de las ruedas giratorias Dimensões do rodízio		Ø 150 x 40 mm
PLANO PICKING / PLANO DE RECOLHA		
Regulación / Regulamento		Eléctrica
J	Carrera / Altura do cesto	1450 mm
Altura mín. del suelo / Altura mínima do solo		80 mm
Altura máx. del suelo / Altura máx. do solo		4700 mm
I	Dimensiones / Dimensões	700 mm
L		
Capacidad / Fardo máx.		120 kg
CARACTERÍSTICAS		
Alimentación / Alimentando		Eléctrica 24V
Baterías / baterías		2 Pb Acido 12V 105Ah
Cargador de baterías / Carregador de bateria		110V – 220V
Inclinación que se puede superar en cota Inclinação que pode ser superada em altura		2,5%
M	Inclinación máx que se puede superar Inclinação máxima que pode ser superada	15%
Inclinación que se puede superar en cota Inclinação que pode ser superada em altura		0
Radio de viraje interno / Raio de giro interno		1025 mm
Radio de viraje externo / Raio de giro externo		0,2 m/s
Velocidad máxima (de subida - de bajada) Velocidade máxima (para cima - para baixo)		5,5 km/h
Velocidad máxima (con cesta en el suelo) Velocidade máxima (com cesto no chão)		1 km/h
N	Presión máx. para la rueda con plena carga ** Pressão máx. para roda totalmente carregada**	3,9 kN
Ciclos de trabajo (con batería cargada) ** Ciclos de trabalho (com bateria carregada) **		100



* Hay una etapa intermedia.

** Presión máxima considerando que el peso de la plataforma más la carga máxima a bordo de la cesta estén distribuidos por completo en un solo lado de la plataforma (carga totalmente asimétrica).

*** Por ciclos de trabajo se entienden movimentaciones de 20 m y una subida y bajada completa a la máxima altura, con ajuste de la plataforma de carga.

Es posible aumentar aún más el nivel de seguridad y todas las máquinas pueden personalizarse en función de las exigencias, gracias a la vasta gama de accesorios y personalizaciones disponibles para cada modelo Elevah.

* Existe um estágio intermediário.

** Pressão máxima considerando que o peso da plataforma mais a carga máxima a bordo do cesto estão totalmente distribuídos em um lado da plataforma (carga totalmente assimétrica).

*** Entendem-se por ciclos de trabalho movimentos de 20 m e uma subida e descida completas até à altura máxima, com regulação da plataforma de carga.

É possível aumentar ainda mais o nível de segurança e todas as máquinas podem ser personalizadas de acordo com os requisitos, graças à ampla gama de acessórios e personalizações disponíveis para cada modelo Elevah.

A Faraone investe continuamente em inovação para aplicar em seus próprios produtos e se reserva o direito de fazer alterações nos produtos sem prévio aviso. As descrições indicadas neste catálogo não são vinculativas. As condições gerais de venda estão publicadas na lista em vigor.

Faraone Iberica, S.L. reserva-se o direito a qualquer retificação ou erro tipográfico.

Rua Pino Central, 9,
41016 Sevilla
Tel. +34 955 631 618
C.I.F. B41752478

FARAONE

info@faraone.es | www.faraone.es



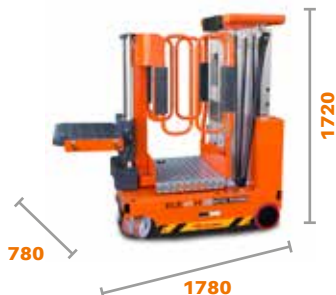
65 MOVE PICKING

REF. EL-65-PICK



AUTOPROPULSADA
AUTOMOTOR

ALTURA
DE TRABAJO
6,7 METROS



ESCANÉAME
PARA VER OPCIONALES
FICHA TÉCNICA - VIDEO

SCAN ME
PARA VER OPCIONAIS
FICHA TÉCNICA - VIDEO

PUNTOS FUERTES:

PONTOS FORTES

ALTURA MÁXIMA DE TRABAJO: 6,7 m.

ALTURA MÁXIMA DE TRABALHO: 6,7 m.

MANEJABILIDAD MANOBRABILIDADE

COMPACTA: 715x1000 mm H 1720 mm

RADIO DE GIRO: 0

CONFORTABLE: acceso a la plataforma práctico y seguro

COMPACTA: 715 x 1000 mm H: 1720 mm

RAIO DE VIRAGEM: 0

CONFORTÁVEL: acesso à plataforma cómodo e seguro

PLANO PICKING PLANO DE RECOLHA

CAPACIDAD: hasta 100 kg de carga.

PLEGABLE: para reducir dimensiones.

REGULACIÓN: eléctrica en altura.

CÓMODO Y ERGONÓMICO: la posición del plano evita esfuerzos.

CAPACIDADE: até 100 kg

ABRE E FECHA: poupança de espaço

AJUSTAMENTO: elétrico em altura

PRÁTICO E ERGONÓMICO: a posição do plano evita esforços excessivos do operador.

ERGONOMÍA ERGONOMIA

La posición del plano evita esfuerzos excesivo para el operador.

A posição do plano evita esforços excessivos ao operador.

RESISTENCIA RESISTÊNCIA

ESTRUCTURA: completamente en hierro y chapa.

ESTABILIDAD: 4 tacos estabilizadores fijan la máquina al suelo.

ESTRUTURA: completamente feita de ferro e chapa.

ESTABILIDADE: 4 pés estabilizam a máquina no solo.

SISTEMA DE CONTROL SISTEMA DE CONTROLO

Contador Indicador batería.

Indicador problemas técnicos.

Contador Indicador de bateria.

Indicador de problemas técnicos.

SEGURIDAD SEGURANÇA

SENSORES DE CONTROL: impiden trabajar con las puertas abiertas.

CONTROL DE INCLINACIÓN: Nivel para control de inclinación.

CONTROL DE VELOCIDAD: Regulación proporcional.

FRENO DE ESTACIONAMIENTO: Automático y electrónico.

SEÑALIZADORES: 3 Indicadores luminoso de movimiento.

BAJADA DE EMERGENCIA: Botón que permite la bajada hidráulica.

SENSORES DE CONTROLO: impedem trabalhar com as portas abertas.

CONTROLO DE INCLINAÇÃO: nível de controlo.

CONTROLO DA VELOCIDADE: ajuste proporcional.

TRAVÃO DE ESTACIONAMENTO: automático e eletrónico.

SINALIZADORES: 3 indicadores de presença sonoros e luminosos.

DESCIDA DE EMERGENCIA: botão que permite a descida hidráulica.

NOVEDAD/ NOVIDADE

ELEVAH-REV	F-MONTA
Servicio de revisión periódica del equipo. <i>Serviço de revisão equípe periódica.</i>	Curso de operador de plataformas elevadoras. <i>Curso de operador de plataforma elevatória.</i>

ALGUNOS SECTORES DE USO

Actividad de picking y almacenamiento de pequeños componentes o mercancía suelta, organización de almacenes y estanterías en industrias, tiendas al por mayor etc.

ALGUNS SECTORES DE UTILIZAÇÃO:

Atividade de recolha e/ou armazenamento de componentes pequenos ou individuais. Ideal para organizar e armazenar prateleiras e armazéns em Centros de jardinagem, Cadeias, supermercados, lojas.

Faraone invierte continuamente en innovación para aplicar a los propios productos y se reserva el derecho de realizar modificaciones a los productos sin necesidad de preaviso. Las descripciones indicadas en este catálogo no son vinculantes. Las condiciones generales de venta se publican en la lista en vigor.

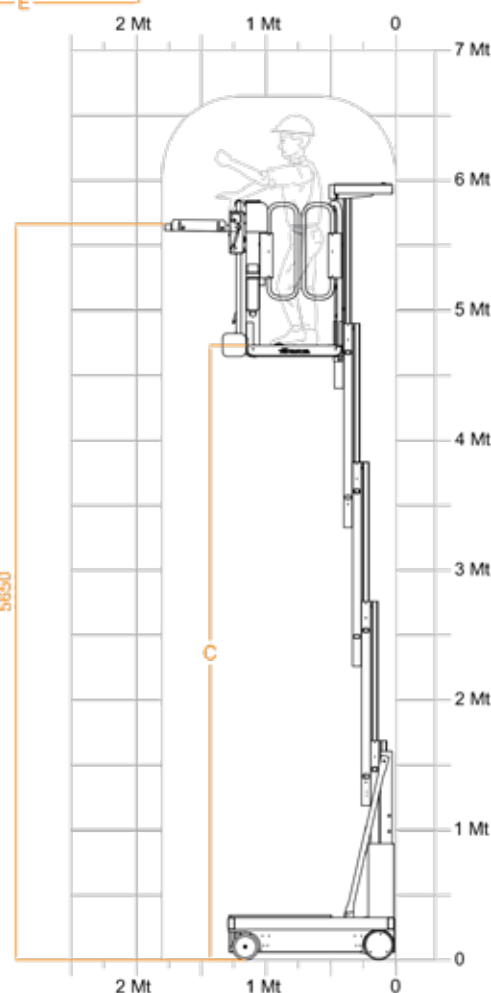
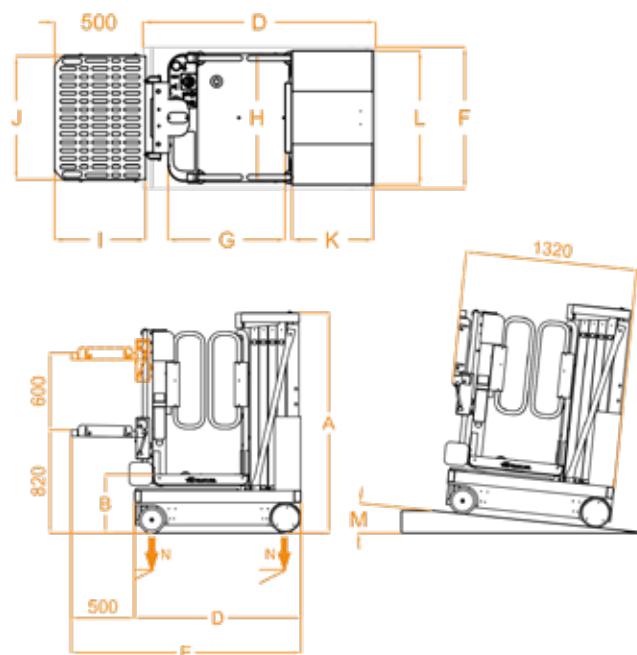
Faraone Iberica, S.L. se reserva el derecho de cualquier rectificación o error tipográfico.

Calle Pino Central, 9,
41016 Sevilla
Tel. +34 955 631 618
C.I.F. B41752478

FARAONE
info@faraone.es | www.faraone.es

CARACTERÍSTICAS TÉCNICAS / CARACTERÍSTICAS TÉCNICAS

Altura máx. de trabajo / Altura máx. de trabalho		6,70 metros.
Capacidad máx. / Fardo máx.		200 kg
Número de personas / Número de pessoas		1
Tipo de Uso		Interior
A	Altura con la máquina cerrada Altura com a máquina fechada	1720 mm
B	Altura mínima superficie cesta Altura mínima da superfície do cesto	460 mm
C	Altura máxima superficie cesta Altura máxima da superfície do cesto	4700 mm
D	Dimensiones totales de la base Dimensões gerais básicas	1280 mm
E		1780 mm
F		780 mm
G	Dimensiones de la cesta / Dimensões da cesta	640 mm
H		715 mm
Peso de la máquina Peso da máquina		830 kg
K	Dimensiones superficie fija / Dimensões da superfície fixa	440 mm
L		740 mm
Capacidad superficie fija / Capacidade de superfície fixa		20 kg
Dimensiones de las ruedas motrices Dimensões da roda motriz		Ø 230 x 60 mm
Dimensiones de las ruedas giratorias Dimensões do rodízio		Ø 200 x 50 mm
PLANO PICKING / PLANO DE RECOLHA		
Regulación / Regulamento		Eléctrica
Carrera / Altura do cesto		600 mm
Altura mín. del suelo / Altura mínima do solo		820 mm
Altura máx. del suelo / Altura máx. do solo		5650 mm
I	Dimensiones / Dimensões	500 mm
J		680 mm
Capacidad / Fardo máx.		100 kg
CARACTERÍSTICAS		
Alimentación / Alimentando		24 V
Baterías / baterías		2 Pb Acido 12V 105Ah
Cargador de baterías / Carregador de bateria		110V - 220V
M	Inclinación máx que se puede superar Inclinação máxima que pode ser superada	15%
Inclinación que se puede superar en cota Inclinação que pode ser superada em altura		2,5%
Radio de viraje interno / Raio de giro interno		0
Radio de viraje externo / Raio de giro externo		1095 mm
Velocidad máxima (de subida - de bajada) Velocidade máxima (para cima - para baixo)		0,2 m/s
Velocidad máxima (con cesta en el suelo) Velocidade máxima (com cesto no chão)		5 km/h
Velocidad máxima en altitud Velocidade máxima em altitude		1 km/h
Altura máxima de autopropulsión en altura Altura máx. de autopropulsão		C= 4700 mm
N	Presión máx. para la rueda con plena carga ** Pressão máx. para roda totalmente carregada**	3,6 kN
Ciclos de trabajo (con batería cargada) ** Ciclos de trabalho (com bateria carregada) **		Ca. 130



* Presión máxima considerando que el peso de la plataforma más la carga máxima a bordo de la cesta estén distribuidos por completo en un solo lado de la plataforma (carga totalmente asimétrica).

** Por ciclos de trabajo se entienden movimentaciones de 20 m y una subida y bajada completa a la máxima altura, con ajuste de la plataforma de carga.

* Pressão máxima considerando que o peso da plataforma mais a carga máxima a bordo do cesto são totalmente distribuídos em um lado da plataforma (carga totalmente assimétrica).

** Consideram-se ciclos de trabalho os movimentos de 20 m e uma subida e descida completas até à altura máxima, com regulação da plataforma de carga.

A Faraone investe continuamente em inovação para aplicar em seus próprios produtos e se reserva o direito de fazer alterações nos produtos sem prévio aviso. As descrições indicadas neste catálogo não são vinculativas. As condições gerais de venda estão publicadas na lista em vigor.

Faraone Iberica, S.L. reserva-se o direito a qualquer retificação ou erro tipográfico.

Rua Pino Central, 9,
41016 Sevilla
Tel. +34 955 631 618
C.I.F. B41752478

FARAONE

info@faraone.es | www.faraone.es



80 MOVE PICKING

REF. EL-80-PICK



AUTOPROPULSADA
AUTOMOTOR

ALTURA DE TRABAJO 7,78 METROS



ESCANÉAME
PARA VER OPCIONALES
FICHA TÉCNICA - VIDEO

SCAN ME
PARA VER OPCIONAIS
FICHA TÉCNICA - VIDEO

PUNTOS FUERTES:

PONTOS FORTES

ALTURA MÁXIMA DE TRABAJO: 7,78 m.

ALTURA MÁXIMA DE TRABALHO: 7,78 m.

MANEJABILIDAD MANOBRABILIDADE

COMPACTA: 780x1780 mm H: 1980 mm

RADIO DE GIRO: 0

CONFORTABLE: acceso a la plataforma práctico y seguro

COMPACTO: 780x1780 mm H:1980 mm

RAIO DE GIRAGEM: 0

CONFORTÁVEL: acesso prático e seguro à plataforma

PLANO PICKING PLANO DE RECOLHA

CAPACIDAD: hasta 100 kg de carga.

PLEGABLE: para reducir dimensiones .

REGULACIÓN: eléctrica en altura.

CÓMODO Y ERGONÓMICO: la posición del plano evita esfuerzos.

CAPACIDADE: até 100 kg

ABRE E FECHA: poupança de espaço

AJUSTAMENTO: elétrico em altura

PRÁTICO E ERGONÓMICO: a posição do plano evita esforços excessivos do operador.

ERGONOMÍA ERGONOMIA

La posición del plano evita esfuerzos excesivo para el operador.

A posição do plano evita esforços excessivos ao operador.

SISTEMA DE CONTROL SISTEMA DE CONTROLO

Contador Indicador batería.

Indicador problemas técnicos.

Contador Indicador de batería.

Indicador de problemas técnicos.

SEGURIDAD SEGURANÇA

SENSORES DE CONTROL:

impiden trabajar con las puertas abiertas.

CONTROL DE INCLINACIÓN: Nivel para control de inclinación.

CONTROL DE VELOCIDAD: Regulación proporcional.

FRENO DE ESTACIONAMIENTO: Automático y electrónico.

SEÑALIZADORES: Indicador luminoso de movimiento.

BAJADA DE EMERGENCIA: Botón que permite la bajada hidráulica.

SENSORES DE CONTROLO: impedem trabalhar com as portas abertas.

CONTROLO DE INCLINAÇÃO: nível de controlo.

CONTROLO DA VELOCIDADE: ajuste proporcional.

TRAVÃO DE ESTACIONAMENTO: automático e eletrónico.

SINALIZADORES: luz indicadora de movimento.

DESCIDA DE EMERGÊNCIA: botão que permite a descida hidráulica.

NOVEDAD/ NOVIDADE

ELEVAH-REV	F-MONTA
Servicio de revisión periódica del equipo. <i>Serviço de revisão equípe periódica.</i>	Curso de operador de plataformas elevadoras. <i>Curso de operador de plataforma elevatória.</i>

ALGUNOS SECTORES DE USO

Actividad de picking y almacenamiento de pequeños componentes o mercancía suelta, organización de almacenes y estanterías en industrias, tiendas al por mayor etc.

ALGUNS SECTORES DE UTILIZAÇÃO:

Recolha e armazenamento de pequenos componentes ou mercadorias a granel, organização de armazéns e prateleiras em indústrias, centros comerciais, lojas grossistas, etc.

Faraone invierte continuamente en innovación para aplicar a los propios productos y se reserva el derecho de realizar modificaciones a los productos sin necesidad de preaviso. Las descripciones indicadas en este catálogo no son vinculantes. Las condiciones generales de venta se publican en la lista en vigor.

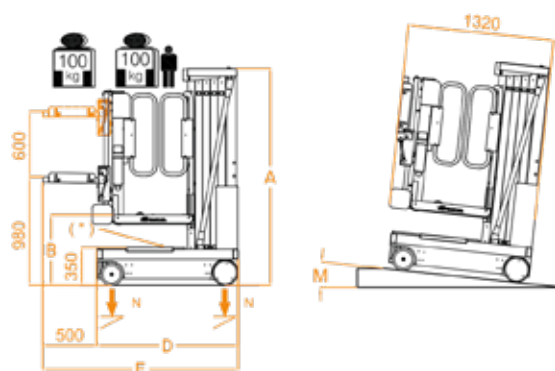
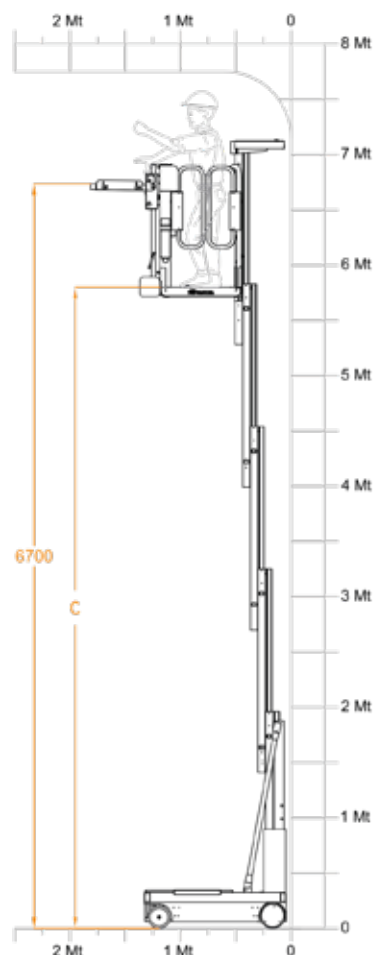
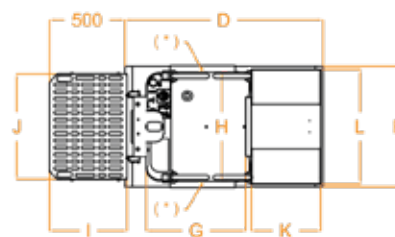
Faraone Iberica, S.L. se reserva el derecho de cualquier rectificación o error tipográfico.

Calle Pino Central, 9,
41016 Sevilla
Tel. +34 955 631 618
C.I.F. B41752478

FARAONE
info@faraone.es | www.faraone.es

CARACTERÍSTICAS TÉCNICAS / CARACTERÍSTICAS TÉCNICAS

Altura máx. de trabajo / Altura máx. de trabalho		7,78 m
Capacidad máx. / Fardo máx.		200 kg
Número de personas / Número de pessoas		1
Tipo de Uso		Interior / Exterior
A	Altura con la máquina cerrada Altura com a máquina fechada	1980 mm
B	Altura mínima superficie cesta Altura mínima da superfície do cesto	650 mm
C	Altura máxima superficie cesta Altura máxima da superfície do cesto	5780 mm
D	Dimensiones totales de la base Dimensões gerais básicas	1280 mm
E		1780 mm
F		780 mm
G	Dimensiones de la cesta Dimensões da cesta	640 mm
H		710 mm
Peso de la máquina / Peso da máquina		860 kg
K	Dimensiones superficie fija / Dimensões da superfície fixa	440 mm
L		740 mm
Capacidad superficie fija / Capacidade de superfície fixa		20 kg
Dimensiones de las ruedas motrices / Dimensões da roda motriz		Ø 230 x 60 mm
Dimensiones de las ruedas giratorias / Dimensões do rodizio		Ø 200 x 50 mm
PLANO PICKING / PLANO DE RECOLHA		
Regulación / Regulamento		Eléctrica
Carrera / Altura do cesto		660 mm
Altura mín. del suelo / Altura mínima do solo		1030 mm
Altura máx. del suelo / Altura máx. do solo		6830 mm
I	Dimensiones / Dimensões	500 mm
J		680 mm
Capacidad / Fardo máx.		100 kg
CARACTERÍSTICAS		
Alimentación/ Alimentando		Eléctrica
Baterías / baterias		2 Pb Acido 12V 105Ah
Cargador de baterías / Carregador de bateria		110V – 220V 50/60HZ
M	Inclinación máx que se puede superar Inclinação máxima que pode ser superada	15%
Inclinación que se puede superar en cota Inclinação que pode ser superada em altura		2,5%
Velocidad máxima en altitud Velocidade máxima em altitude		1 km/h
Altura máxima de autopropulsión en altura Altura máx. de autopropulsão		C= 5780 mm
Radio de viraje / Raio de giro		1095 mm
Velocidad máxima (de subida - de bajada) Velocidade máxima (para cima - para baixo)		0,2 m/s
Velocidad máxima (con cesta en el suelo) Velocidade máxima (com cesto no chão)		5 km/h
N	Presión máx. para la rueda con plena carga ** Pressão máx. para roda totalmente carregada**	3,7 kN
Ciclos de trabajo (con batería cargada) ** Ciclos de trabalho (com bateria carregada) **		Ca. 130



* Presión máxima considerando que el peso de la plataforma más la carga máxima a bordo de la cesta estén distribuidos por completo en un solo lado de la plataforma (carga totalmente asimétrica).

** Por ciclos de trabajo se entienden movimentaciones de 20 m y una subida y bajada completa a la máxima altura, con ajuste de la plataforma de carga.

Es posible aumentar aún más el nivel de seguridad y todas las máquinas pueden personalizarse en función de las exigencias, gracias a la vasta gama de accesorios y personalizaciones disponibles para cada modelo Elevah.

* Pressão máxima considerando que o peso da plataforma mais a carga máxima a bordo do cesto são totalmente distribuídos em um lado da plataforma (carga totalmente assimétrica).

** Consideram-se ciclos de trabalho os movimentos de 20 m e uma subida e descida completas até à altura máxima, com regulação da plataforma de carga.

É possível aumentar ainda mais o nível de segurança e todas as máquinas podem ser personalizadas de acordo com os requisitos, graças à ampla gama de acessórios e personalizações disponíveis para cada modelo Elevah.

A Faraone investe continuamente em inovação para aplicar em seus próprios produtos e se reserva o direito de fazer alterações nos produtos sem prévio aviso. As descrições indicadas neste catálogo não são vinculativas. As condições gerais de venda estão publicadas na lista em vigor.

Faraone Iberica, S.L. reserva-se o direito a qualquer retificação ou erro tipográfico.

Rua Pino Central, 9,
41016 Sevilla
Tel. +34 955 631 618
C.I.F. B41752478

FARAONE
info@faraone.es | www.faraone.es



ELEVANH[®]
ELEVADORES UNIPERSONALES
Farame[®]





EN3691-1

ELEVAH TIRES
PARA EL SECTOR NEUMÁTICO
PARA O SECTOR PNEUMÁTICO

02



40 TIRES

REF. EL-E40-TIRES



AUTOPROPULSADA
AUTOMOTOR

ALTURA
DE TRABAJO
4 METROS



ESCANÉAME
PARA VER OPCIONALES
FICHA TÉCNICA - VIDEO

SCAN ME
PARA VER OPCIONAIS
FICHA TÉCNICA - VIDEO

PUNTOS FUERTES:

PONTOS FORTES

ALTURA MÁXIMA DE TRABAJO: 4 m.

ALTURA MÁXIMA DE TRABALHO: 4 m.

MANEJABILIDAD MANOBRABILIDADE

COMPACTA: 715x1780 mm H: 1750 mm

RADIO DE GIRO: 0

CONFORTABLE: acceso a la plataforma práctico y seguro

acceso a la plataforma práctico y seguro.

COMPACTA: apenas 715x1780 mm H: 1750 mm

CONFORTÁVEL: acesso à plataforma cómodo e seguro

PLANO TIRES

SISTEMA DE CARGA DIRECTAMENTE DESDE EL SUELO DEL

JUEGO COMPLETO DE NEUMÁTICOS

CAPACIDAD: hasta 120 kg de carga .

REGULACIÓN: eléctrica en altura.

Plano provisto de rodillos deslizantes.

SISTEMA DE CARGA DIRETAMENTE DO SOLO DO CONJUNTO COMPLETO DE PNEUS.

CAPACIDADE: até 120 kg.

AJUSTAMENTO: elétrico em altura. Plano equipado com rolos deslizantes.

ERGONOMÍA ERGONOMIA

La posición del plano permite su carga a nivel del suelo además de acercar o alejar los neumáticos del operador para facilitar el trabajo.

A posição da mesa que permite carregar diretamente do chão e aproximar ou afastar os pneus facilita o trabalho do operador.

RESISTENCIA

ESTRUCTURA: completamente en hierro y chapa.

ESTABILIDAD: 4 tacos estabilizadores aseguran la máquina al suelo.

ESTRUTURA: completamente feita de ferro e chapa.

ESTABILIDADE: 4 pés que estabilizam a máquina ao chão.

SISTEMA DE CONTROL SISTEMA DE CONTROLO

Contador.

Indicador batería.

Indicador problemas técnicos.

SEGURIDAD SEGURANÇA

SENSORES DE CONTROL: impiden trabajar con las puertas abiertas.

CONTROL DE INCLINACIÓN: nivel para control de inclinación.

CONTROL DE VELOCIDAD: regulación proporcional.

FRENO DE ESTACIONAMIENTO: automático y electrónico.

SEÑALIZADORES: indicador luminoso de movimiento.

BAJADA DE EMERGENCIA: botón que permite la bajada hidráulica.

SENSORES DE CONTROLO: impedem trabalhar com as portas abertas.

CONTROLO DE INCLINAÇÃO: nível de controlo.

CONTROLO DA VELOCIDADE: ajuste proporcional.

TRAVÃO DE ESTACIONAMENTO: automático e eletrónico.

SINALIZADORES: 1 luz indicadora de movimento.

DESCIDA DE EMERGÊNCIA: botão que permite a descida hidráulica.

NOVEDAD/ NOVIDADE

ELEVAH-REV	F-MONTA
Servicio de revisión periódica del equipo. <i>Serviço de revisão equipe periódica.</i>	Curso de operador de plataformas elevadoras. <i>Curso de operador de plataforma elevatória.</i>

ALGUNOS SECTORES DE USO

Actividad de picking y almacenamiento de set completos de neumáticos.

Ideal para distribuidores de neumáticos y salones de automóvil.

ALGUNS SECTORES DE UTILIZAÇÃO:

Recolha e armazenamento de pequenos componentes ou mercadorias a granel, organização de armazéns e prateleiras em indústrias, centros comerciais, lojas grossistas, etc.

Faraone invierte continuamente en innovación para aplicar a los propios productos y se reserva el derecho de realizar modificaciones a los productos sin necesidad de preaviso. Las descripciones indicadas en este catálogo no son vinculantes. Las condiciones generales de venta se publican en la lista en vigor.

Faraone Iberica, S.L. se reserva el derecho de cualquier rectificación o error tipográfico.

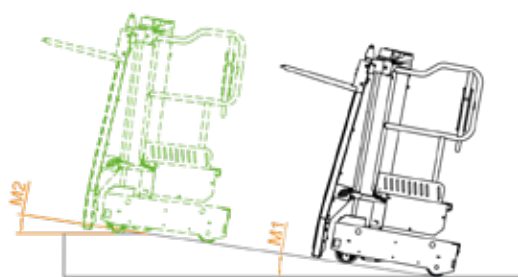
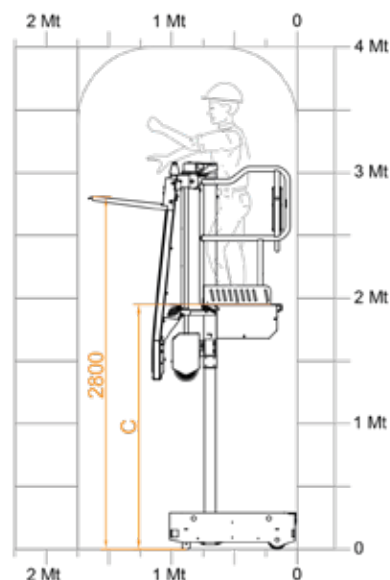
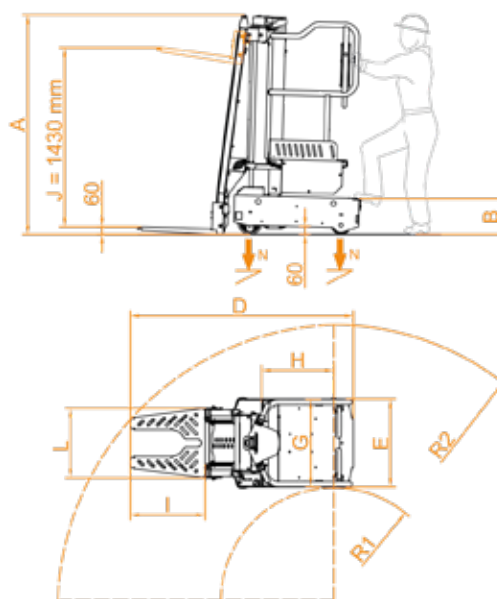
Calle Pino Central, 9,
41016 Sevilla
Tel. +34 956 631 618
C.I.F. B41752478



info@faraone.es | www.faraone.es

CARACTERÍSTICAS TÉCNICAS / CARACTERÍSTICAS TÉCNICAS

Altura máx. de trabajo / Altura máx. de trabalho		4,00 m.
Capacidad máx. / Fardo máx.		220 kg
Número de personas / Número de pessoas		1
Tipo de Uso		Interior / Exterior
A	Altura con la máquina cerrada Altura com a máquina fechada	1750 mm
B	Altura mínima superficie cesta Altura mínima da superfície do cesto	290 mm
C	Altura máxima superficie cesta Altura máxima da superfície do cesto	1950 mm
D	Dimensiones totales de la base Dimensões gerais básicas	1780 mm
E		715 mm
G	Dimensiones de la cesta Dimensões da cesta	685 mm
H		580 mm
Peso de la máquina / Peso da máquina		475 kg
Dimensiones de las ruedas motrices Dimensões da roda motriz		Ø 186 x 60 mm
Dimensión de las ruedas traseras Dimensão das rodas traseiras		Ø 150 x 40 mm
PLANO TIRES		
I	Dimensiones / Dimensões	595 mm
L		545 mm
Regulación / Regulamento		Eléctrico
J	Carrera / Altura do cesto	1430 mm
Altura mín. del suelo / Altura mínima do solo		60 mm
Altura máx. del suelo / Altura máx. do solo		2800 mm
Capacidad / Fardo máx.		120 kg
CARACTERÍSTICAS		
Alimentación / Alimentando		24V
Baterías / baterías		2 AGM 12V 45 Ah*
Cargador de baterías / Carregador de bateria		115V-230V 50/60HZ
M1	Inclinación máx que se puede superar Inclinação máxima que pode ser superada	15%
M2	Pendiente de aterrizaje superable Declive de pouso superável	15%
R1	Radio de viraje interno / Raio de giro interno	900 mm
R2	Radio de viraje externo / Raio de giro externo	2200 mm
Velocidad máxima (de subida - de bajada) Velocidade máxima (para cima - para baixo)		0,15 m/s
Velocidad máxima (con cesta en el suelo) Velocidade máxima (com cesto no chão)		5 km/h
N	Presión máx. para la rueda con plena carga ** Pressão máx. para roda totalmente carregada**	2,3 kN



* Hay una etapa intermedia.

** Presión máxima considerando que el peso de la plataforma más la carga máxima a bordo de la cesta estén distribuidos por completo en un solo lado de la plataforma (carga totalmente asimétrica).

Durante la evaluación de la conformidad con las normativas, se han tenido en cuenta aquellas regulaciones cuyas medidas han sido implementadas solo en el caso de que existiera efectivamente el riesgo correspondiente.

Es posible aumentar aún más el nivel de seguridad y todas las máquinas pueden personalizarse en función de las exigencias, gracias a la vasta gama de accesorios y personalizaciones disponibles para cada modelo Elevah.

* Existe um estágio intermediário.

** Pressão máxima considerando que o peso da plataforma mais a carga máxima a bordo do cesto estão totalmente distribuídos em um lado da plataforma (carga totalmente assimétrica).

Durante a avaliação do cumprimento dos regulamentos, foram considerados os regulamentos cujas medidas foram implementadas apenas no caso de o risco correspondente existir realmente.

É possível aumentar ainda mais o nível de segurança e todas as máquinas podem ser personalizadas de acordo com os requisitos, graças à ampla gama de acessórios e personalizações disponíveis para cada modelo Elevah.

A Faraone investe continuamente em inovação para aplicar em seus próprios produtos e se reserva o direito de fazer alterações nos produtos sem prévio aviso. As descrições indicadas neste catálogo não são vinculativas. As condições gerais de venda estão publicadas na lista em vigor.

Faraone Iberica, S.L. reserva-se o direito a qualquer retificação ou erro tipográfico.

Rua Pino Central, 9,
41016 Sevilla
Tel. +34 955 631 618
C.I.F. B41752478

Faraone

info@faraone.es | www.faraone.es



E5 TIRES

REF. EL-E5-TIRES



**AUTOPROPULSADA
AUTOMOTOR**

**ALTURA
DE TRABAJO
5,15 METROS**



ESCANÉAME
PARA VER OPCIONALES
FICHA TÉCNICA - VIDEO

SCAN ME
PARA VER OPCIONAIS
FICHA TÉCNICA - VIDEO

PUNTOS FUERTES:

PONTOS FORTES
ALTURA MÁXIMA DE TRABAJO: 5,15 m.
ALTURA MÁXIMA DE TRABALHO: 5,15 m.

MANEJABILIDAD MANOBRABILIDADE

COMPACTA: 700 x 1790 mm. H: 1690 mm.
RADIO DE GIRO: 0
CONFORTABLE: acceso a la plataforma práctico y seguro.
COMPACTA: apenas 700x1790 mm. H: 1690 mm.
RAIO DE VIRAGEM: 0
CONFORTÁVEL: acesso à plataforma cómodo e seguro

PLANO TIRES

SISTEMA DE CARGA DIRECTAMENTE DESDE EL SUELO DEL JUEGO COMPLETO DE NEUMÁTICOS
CAPACIDAD: hasta 120 kg de carga.
REGULACIÓN: eléctrica en altura.
Plano provisto de rodillos deslizantes.
SISTEMA DE CARGA DIRECTAMENTE DO SOLO DO CONJUNTO COMPLETO DE PNEUS
CAPACIDADE: até 120 kg.
AJUSTAMENTO: elétrico em altura.
Plano equipado com rolos deslizantes.

ERGONOMÍA ERGONOMIA

La posición del plano permite su carga a nivel del suelo además de acercar o alejar los neumáticos del operador para facilitar el trabajo.
A posição da mesa que permite carregar diretamente do chão e aproximar ou afastar os pneus facilita o trabalho do operador.

RESISTENCIA

ESTRUCTURA: completamente en hierro y chapa.
ESTRUTURA: completamente feita de ferro e chapa.

SISTEMA DE CONTROL SISTEMA DE CONTROLO

Contador
Indicador batería

SEGURIDAD SEGURANÇA

SENSORES DE CONTROL: impiden trabajar con las puertas abiertas.
CONTROL DE INCLINACIÓN: nivel para control de inclinación.
CONTROL DE VELOCIDAD: regulación proporcional.
FRENO DE ESTACIONAMIENTO: automático y electrónico.
SEÑALIZADORES: 3 indicadores sonoros y luminosos de presencia.
BAJADA DE EMERGENCIA: botón que permite la bajada hidráulica.
SENSORES DE CONTROLO: impedem trabalhar com as portas abertas.
CONTROLO DA INCLINAÇÃO: nível de controlo.
CONTROLO DA VELOCIDADE: ajuste proporcional.
TRAVÃO DE ESTACIONAMENTO: automático e eletrónico.
SINALIZADORES: 3 indicadores de presença sonoros e luminosos.
DESCIDA DE EMERGÊNCIA: botão que permite a descida hidráulica.

NOVEDAD/ NOVIDADE

ELEVAH-REV	F-MONTA
Servicio de revisión periódica del equipo. Serviço de revisão equipe periódica.	Curso de operador de plataformas elevadoras. Curso de operador de plataforma elevatória.

ALGUNOS SECTORES DE USO

Actividad de picking y almacenamiento de set completos de neumáticos.
Ideal para distribuidores de neumáticos y salones de automóvil.

ALGUNS SECTORES DE UTILIZAÇÃO:
RECOLHA E ARMAZENAMENTO DE COMBOIOS COMPLETOS COM PNEUS.
Ideal para comerciantes de pneus e showrooms de automóveis.

Faraone invierte continuamente en innovación para aplicar a los propios productos y se reserva el derecho de realizar modificaciones a los productos sin necesidad de preaviso. Las descripciones indicadas en este catálogo no son vinculantes. Las condiciones generales de venta se publican en la lista en vigor.

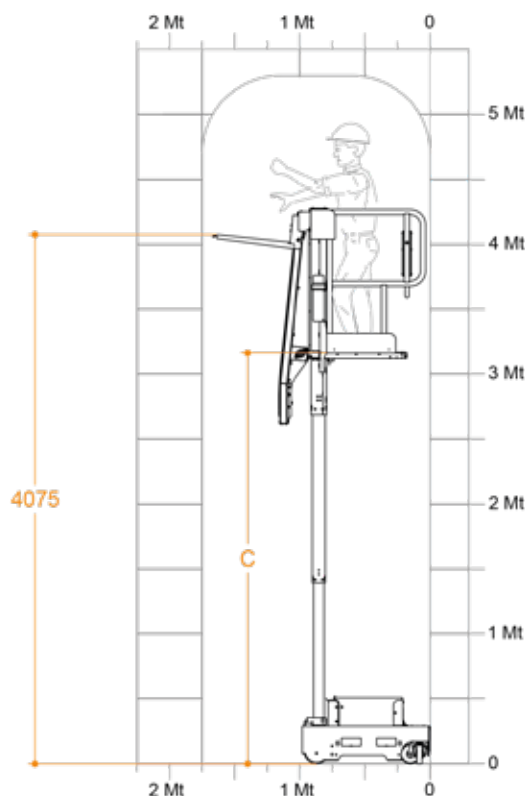
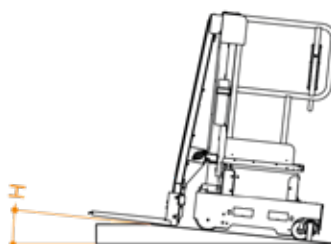
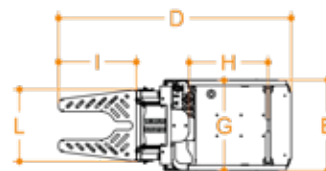
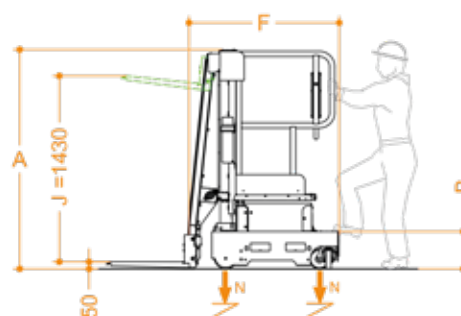
Faraone Iberica, S.L. se reserva el derecho de cualquier rectificación o error tipográfico.

Calle Pino Central, 9,
41016 Sevilla
Tel. +34 955 631 618
C.I.F. B41752478

FARAONE
info@faraone.es | www.faraone.es

CARACTERÍSTICAS TÉCNICAS / CARACTERÍSTICAS TÉCNICAS

Altura máx. de trabajo / Altura máx. de trabalho		5,15 metros.
Capacidad máx. / Fardo máx.		220 kg
Número de personas / Número de pessoas		1
Tipo de Uso		Interior / Exterior
A	Altura con la máquina cerrada Altura com a máquina fechada	1690 mm
B	Altura mínima superficie cesta Altura mínima da superfície do cesto	289 mm
C	Altura máxima superficie cesta Altura máxima da superfície do cesto	3150 mm
D	Dimensiones totales de la base Dimensões gerais básicas	1790 mm
E		700 mm
F		1160 mm
G	Dimensiones de la cesta Dimensões da cesta	685 mm
H		600 mm
Peso de la máquina Peso da máquina		775 kg
Dimensiones de las ruedas motrices Dimensões da roda motriz		Ø 186 x 60 mm
Dimensiones de las ruedas giratorias Dimensões do rodizio		Ø 150 x 40 mm
PLANO TIRES		
I	Plano Tires	595 mm
L		545 mm
Regulación / Regulamento		Eléctrica
J	Carrera / Altura do cesto	1430 mm
Altura mín. del suelo / Altura mínima do solo		50 mm
Altura máx. del suelo / Altura máx. do solo		4075 mm
Capacidad / Fardo máx.		120 kg
CARACTERÍSTICAS		
Alimentación / Alimentando		24V
Baterías / baterias		2 Pb Acido 12V 105Ah
Cargador de baterías / Carregador de bateria		110V – 220V
M	Inclinación máx que se puede superar Inclinação máxima que pode ser superada	15%
Inclinación que se puede superar en cota Inclinação que pode ser superada em altura		2,5%
Radio de viraje interno / Raio de giro interno		0
Radio de viraje externo / Raio de giro externo		1025 mm
Velocidad máxima (de subida - de bajada) Velocidade máxima (para cima - para baixo)		0,2 m/s
Velocidad máxima de traducción Velocidade máxima de tradução		5,5 km/h
Máxima velocidad de traslación en altura Velocidade máxima de translação em altura		1 km/h
N	Presión máx. para la rueda con plena carga ** Pressão máx. para roda totalmente carregada>**	3,4 kN
Ciclos de trabajo (con batería cargada) ** Ciclos de trabalho (com bateria carregada) **		100



* Presión máxima considerando que el peso de la plataforma más la carga máxima a bordo de la cesta estén distribuidos por completo en un solo lado de la plataforma (carga totalmente asimétrica).

** Por ciclos de trabajo se entienden movimentaciones de 20 m y una subida y bajada completa a la máxima altura, con ajuste de la plataforma de carga.

Es posible aumentar aún más el nivel de seguridad y todas las máquinas pueden personalizarse en función de las exigencias, gracias a la vasta gama de accesorios y personalizaciones disponibles para cada modelo Elevah.

* Pressão máxima considerando que o peso da plataforma mais a carga máxima a bordo do cesto são totalmente distribuídos em um lado da plataforma (carga totalmente assimétrica).

** Consideram-se ciclos de trabalho os movimentos de 20 m e uma subida e descida completas até à altura máxima, com regulação da plataforma de carga.

É possível aumentar ainda mais o nível de segurança e todas as máquinas podem ser personalizadas de acordo com os requisitos, graças à ampla gama de acessórios e personalizações disponíveis para cada modelo Elevah.

A Faraone investe continuamente em inovação para aplicar em seus próprios produtos e se reserva o direito de fazer alterações nos produtos sem prévio aviso. As descrições indicadas neste catálogo não são vinculativas. As condições gerais de venda estão publicadas na lista em vigor.

Faraone Iberica, S.L. reserva-se o direito a qualquer retificação ou erro tipográfico.

Rua Pino Central, 9,
41016 Sevilla
Tel. +34 955 631 618
C.I.F. B41752478

Faraone
info@faraone.es | www.faraone.es

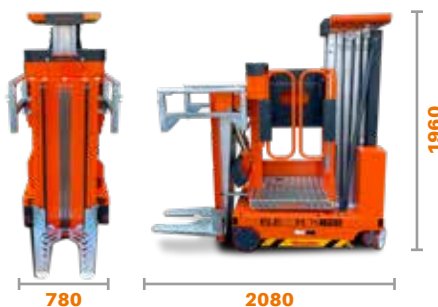


75 TIRES

REF. 75-TI-BR



AUTOPROPULSADA
AUTOMOTOR



ESCANÉAME
PARA VER OPCIONALES
FICHA TÉCNICA - VIDEO

SCAN ME
PARA VER OPCIONAIS
FICHA TÉCNICA - VIDEO



ALTURA
DE TRABAJO
7,6 METROS

PUNTOS FUERTES:

PONTOS FORTES

ALTURA MÁXIMA DE TRABAJO: 7,6 m.

ALTURA MÁXIMA DE TRABALHO: 7,6 m.

MANEJABILIDAD MANOBRABILIDADE

COMPACTA: 780x2080 mm H: 1960 mm.

RADIO DE GIRO: 0

CONFORTABLE: acceso a la plataforma práctico y seguro.

COMPACTA: 780 x 2080 mm H: 1960 mm.

RAIO DE VIRAGEM: 0

CONFORTÁVEL: acesso à plataforma cómodo e seguro.

PLANO TIRES

SISTEMA DE CARGA DIRECTAMENTE DESDE EL SUELO DEL JUEGO COMPLETO DE NEUMÁTICOS

CAPACIDAD: hasta 150 kg de carga .

REGULACIÓN: eléctrica en altura.

SISTEMA DE INCLINACIÓN: permite colocar los neumáticos en posición horizontal, haciendo que rueden en la estantería para ser guardados sin esfuerzo (accesorio 75-TI-2REG).

Plano provisto de rodillos deslizantes.

SISTEMA DE CARGA DIRETAMENTE DO SOLO DO CONJUNTO COMPLETO DE PNEUS. CAPACIDADE: até 150 kg. AJUSTAMENTO: elétrico em altura.

SISTEMA DE INCLINAÇÃO: permite que os pneus sejam colocados na posição horizontal e armazenados sem esforço enrolando-os na prateleira (acessório 75-TI-2REG). Plano equipado com rolos deslizantes.

ERGONOMÍA

La posición del plano permite su carga a nivel del suelo además de acercar o alejar los neumáticos del operador para facilitar el trabajo.

Rodillos laterales regulables en altura y anchura.

Bandeja para neumáticos reclinable en horizontal.

A posição da mesa que permite carregar diretamente do chão e aproximar ou afastar os pneus facilita o trabalho do operador.

Rolos laterais ajustáveis em altura e largura.

Ferramenta de pneus inclinável horizontalmente.

RESISTENCIA

ESTRUCTURA: completamente en hierro y chapa.

ESTRUTURA: completamente feita de ferro e chapa.

SISTEMA DE CONTROL

Contador.

Indicador batería.

SEGURIDAD

SENSORES DE CONTROL: impiden trabajar con las puertas abiertas.

CONTROL DE INCLINACIÓN: nivel de control de inclinación.

CONTROL DE VELOCIDAD: regulación proporcional.

FRENO DE ESTACIONAMIENTO: automático y electrónico.

SEÑALES: 3 indicadores de presencia sonoros y visuales.

BAJADA DE EMERGENCIA: botón que permite la bajada hidráulica.

SENSORES DE CONTROLO: impedem trabalhar com as portas abertas.

CONTROLO DE INCLINAÇÃO: nível de controlo.

CONTROLO DA VELOCIDADE: ajuste proporcional.

TRAVÃO DE ESTACIONAMENTO: automático e eletrónico.

SINALIZADORES: 3 indicadores de presença sonoros e luminosos.

DESCIDA DE EMERGENCIA: botão que permite a descida.

NOVEDAD/ NOVIDADE

ELEVAH-REV	F-MONTA
Servicio de revisión periódica del equipo. <i>Serviço de revisão equipe periódica.</i>	Curso de operador de plataformas elevadoras. <i>Curso de operador de plataforma elevatória.</i>

ALGUNOS SECTORES DE USO

Actividad de picking y almacenamiento de set completos de neumáticos.

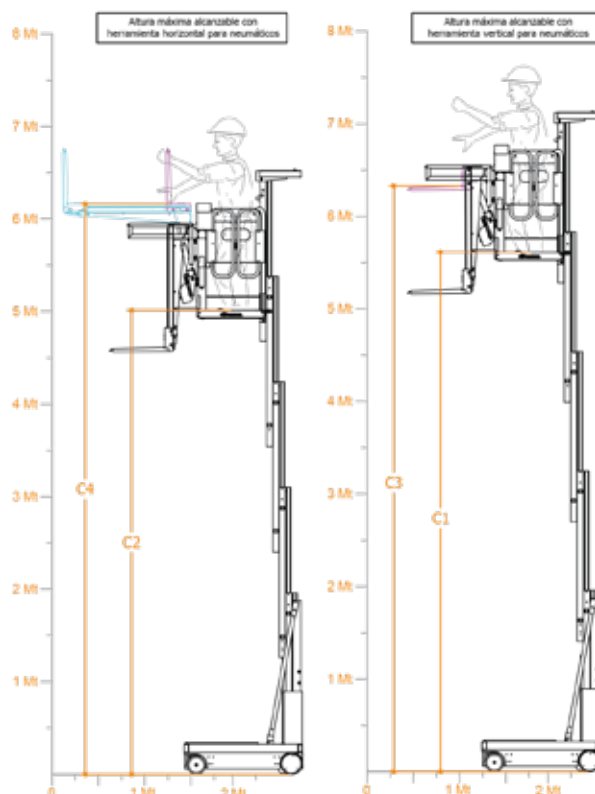
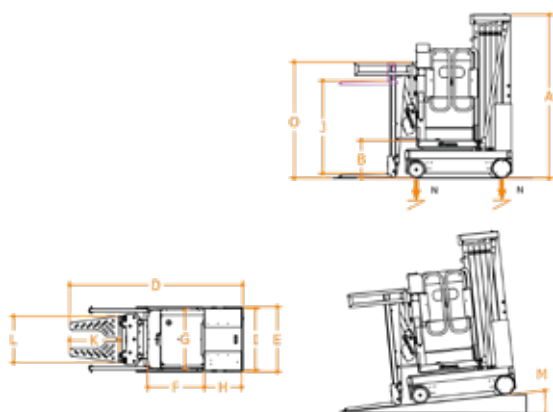
Ideal para grandes almacenes de neumáticos, distribuidores y franquicias.

ALGUNS SECTORES DE UTILIZAÇÃO: RECOLHA E ARMAZENAMENTO DE COMBOIOS COMPLETOS COM PNEUS. Ideal para lojas de pneus, retalhistas e cadeias.

CARACTERÍSTICAS TÉCNICAS / CARACTERÍSTICAS TÉCNICAS

Altura máx. de trabajo / Altura máx. de trabalho		760 m.
Capacidad máx. / Fardo máx.		250 kg
Número de personas / Número de pessoas		1
Tipo de Uso		Interior / Exterior
A	Altura con la máquina cerrada / Altura com a máquina fechada	1960 mm
A1	Altura de la máquina con el accesorio / Altura da máquina com acessório	2755 mm
B	Altura mínima superficie cesta / Altura mínima da superfície do cesto	455 mm
C1	Altura máxima del plano de la cesta con el dispositivo de elevación de los neumáticos vertical / Altura máxima do plano do cesto com o dispositivo de elevação vertical de pneus	5610 mm
C2	Altura máxima del plano de la cesta con el dispositivo de elevación de los neumáticos horizontal / Altura máxima do plano do cesto com o dispositivo de elevação do pneu na horizontal	5010 mm
C3	Altura máxima del plano picking con el dispositivo de elevación de los neumáticos vertical / Altura máxima do plano de picking com o dispositivo de levantamento vertical de pneus	6330 mm
C4	Altura máxima del plano picking con el dispositivo de elevación de los neumáticos horizontal / Altura máxima do plano de picking com o dispositivo de elevação horizontal de pneus	6160 mm
D	Dimensiones totales de la base / Dimensões gerais básicas	2080 mm
E		780 mm
F	Dimensiones de la cesta / Dimensões da cesta	730 mm
G		705 mm
Peso de la máquina / Peso da máquina		1270 kg
H	Dimensiones superficie fija / Dimensões da superfície fixa	460 mm
I		760 mm
Capacidad superficie fija / Capacidade de superfície fixa		20 kg
Dimensiones de las ruedas motrices / Dimensões da roda motriz		Ø 230 x 60 mm
Dimensiones de las ruedas giratorias / Dimensões do rodizio		Ø 200 x 50 mm
CARACTERÍSTICAS		
Alimentación / Alimentando		24 V
Baterías / baterias		2 Pb Acido 12V 105Ah
Cargador de baterías / Carregador de bateria		110V – 220V
M	Inclinación máx que se puede superar / Inclinação máxima que pode ser superada	15%
Inclinación que se puede superar en cota / Inclinação que pode ser superada em altura		2,5%
Radio de viraje interno / Raio de giro interno		0
Radio de viraje externo / Raio de giro externo		1025 mm
Velocidad máxima (de subida - de bajada) / Velocidade máxima (para cima - para baixo)		0,2 m/s
Velocidad máxima (con cesta en el suelo) / Velocidade máxima (com cesto no chão)		5 km/h
Velocidad máxima en altitud / Velocidade máxima em altitude		1 km/h
N	Presión máx. para la rueda con plena carga ** Pressão máx. para roda totalmente carregada**	4,6 kN
Ciclos de trabajo (con batería cargada) ** / Ciclos de trabalho (com bateria carregada) **		Ca. 100

PLANO TIRES		
O	Altura	1375 mm
K	Dimensiones la horquilla / Dimensões do garfo	600 mm
L		555 mm
Regulación / Regulamento		Eléctrica
J	Carrera / Altura do cesto	1115 mm
Altura mín. del suelo / Altura mínima do solo		40 mm
Altura máx. del suelo / Altura máx. do solo		5200 mm
Regulación / Regulamento		Eléctrica
Ángulo de rotación máx. / Ângulo de rotação máx.		90°
Altura máxima desde el suelo (girado) / Altura máxima do solo (girado)		6160 mm
Capacidad / Fardo máx.		150 kg
CARACTERÍSTICAS		
Alimentación / Alimentando		24 V
Baterías / baterias		2 Pb Acido 12V 105Ah
Cargador de baterías / Carregador de bateria		110V – 220V
M	Inclinación máx que se puede superar Inclinação máxima que pode ser superada	15%
Inclinación que se puede superar en cota Inclinação que pode ser superada em altura		2,5%
Radio de viraje interno / Raio de giro interno		0
Radio de viraje externo / Raio de giro externo		1025 mm
Velocidad máxima (de subida - de bajada) / Velocidade máxima (para cima - para baixo)		0,2 m/s
Velocidad máxima (con cesta en el suelo) / Velocidade máxima (com cesto no chão)		5 km/h
N	Presión máx. para la rueda con plena carga ** Pressão máx. para roda totalmente carregada**	4,6 kN
Ciclos de trabajo (con batería cargada) ** / Ciclos de trabalho (com bateria carregada) **		Ca. 130



* Hay una etapa intermedia.

** Presión máxima considerando que el peso de la plataforma más la carga máxima a bordo de la cesta estén distribuidos por completo en un solo lado de la plataforma (carga totalmente asimétrica). Durante la evaluación de la conformidad con las normativas, se han tenido en cuenta aquellas regulaciones cuyas medidas han sido implementadas solo en el caso de que existiera efectivamente el riesgo correspondiente.

* Existe um estágio intermediário.

** Pressão máxima considerando que o peso da plataforma mais a carga máxima a bordo do cesto estão totalmente distribuídos em um lado da plataforma (carga totalmente assimétrica).

Durante a avaliação do cumprimento dos regulamentos, foram considerados os regulamentos cujas medidas foram implementadas apenas no caso de o risco correspondente existir realmente.

A Faraone investe continuamente em inovação para aplicar em seus próprios produtos e se reserva o direito de fazer alterações nos produtos sem prévio aviso. As descrições indicadas neste catálogo não são vinculativas. As condições gerais de venda estão publicadas na lista em vigor.

Faraone Iberica, S.L. reserva-se o direito a qualquer retificação ou erro tipográfico.

Rua Pino Central, 9,
41016 Sevilla
Tel. +34 955 631 618
C.I.F. B41752478

FARAONE
info@faraone.es | www.faraone.es



E6 TIRES

REF. EL-6-TIRES



AUTOPROPULSADA
AUTOMOTOR

ALTURA DE TRABAJO
6 METROS



ESCANÉAME
PARA VER OPCIONALES
FICHA TÉCNICA - VIDEO

SCAN ME
PARA VER OPCIONAIS
FICHA TÉCNICA - VIDEO

PUNTOS FUERTES:

PONTOS FORTES
ALTURA MÁXIMA DE TRABAJO: 6 m.
ALTURA MÁXIMA DE TRABALHO: 6 m.

MANEJABILIDAD MANOBRABILIDADE

COMPACTA: 780 x 1860 mm. H: 1970 mm.
RADIO DE GIRO: 0
CONFORTABLE: acceso a la plataforma práctico y seguro.
COMPACTA: apenas 780 x 1860 mm. H: 1970 mm.
RAIO DE VIRAGEM: 0
CONFORTÁVEL: acesso à plataforma cómodo e seguro

PLANO TIRES

SISTEMA DE CARGA DIRECTAMENTE DESDE EL SUELO DEL JUEGO COMPLETO DE NEUMÁTICOS
CAPACIDAD: hasta 120 kg de carga.
REGULACIÓN: eléctrica en altura.
Plano provisto de rodillos deslizantes.
SISTEMA DE CARGA DIRETAMENTE DO SOLO DO CONJUNTO COMPLETO DE PNEUS
CAPACIDADE: até 120 kg.
AJUSTAMENTO: elétrico em altura.
Plano equipado com rolos deslizantes.

ERGONOMÍA ERGONOMIA

La posición del plano permite su carga a nivel del suelo además de acercar o alejar los neumáticos del operador para facilitar el trabajo.
A posição da mesa que permite carregar diretamente do chão e aproximar ou afastar os pneus facilita o trabalho do operador.

RESISTENCIA

ESTRUCTURA: completamente en hierro y chapa.
ESTRUTURA: completamente feita de ferro e chapa.

SISTEMA DE CONTROL SISTEMA DE CONTROLO

Contador
Indicador batería

SEGURIDAD SEGURANÇA

SENSORES DE CONTROL: impiden trabajar con las puertas abiertas.
CONTROL DE INCLINACIÓN: nivel para control de inclinación.
CONTROL DE VELOCIDAD: regulación proporcional.
FRENO DE ESTACIONAMIENTO: automático y electrónico.
SEÑALIZADORES: 3 indicadores sonoros y luminosos de presencia.
BAJADA DE EMERGENCIA: botón que permite la bajada hidráulica.
SENSORES DE CONTROLO: impedem trabalhar com as portas abertas.
CONTROLO DE INCLINAÇÃO: nível de controlo.
CONTROLO DA VELOCIDADE: ajuste proporcional.
TRAVÃO DE ESTACIONAMENTO: automático e eletrónico.
SINALIZADORES: 3 indicadores de presença sonoros e luminosos.
DESCIDA DE EMERGÊNCIA: botão que permite a descida hidráulica.

NOVEDAD/ NOVIDADE

ELEVAH-REV	F-MONTA
Servicio de revisión periódica del equipo. <i>Serviço de revisão equipe periódica.</i>	Curso de operador de plataformas elevadoras. <i>Curso de operador de plataforma elevatória.</i>

ALGUNOS SECTORES DE USO

Actividad de picking y almacenamiento de set completos de neumáticos.
Ideal para distribuidores de neumáticos y salones de automóvil.

ALGUNS SECTORES DE UTILIZAÇÃO: RECOLHA E ARMAZENAMENTO DE COMBOIOS COMPLETOS COM PNEUS. Ideal para comerciantes de pneus e showrooms de automóveis.

Faraone invierte continuamente en innovación para aplicar a los propios productos y se reserva el derecho de realizar modificaciones a los productos sin necesidad de preaviso. Las descripciones indicadas en este catálogo no son vinculantes. Las condiciones generales de venta se publican en la lista en vigor.

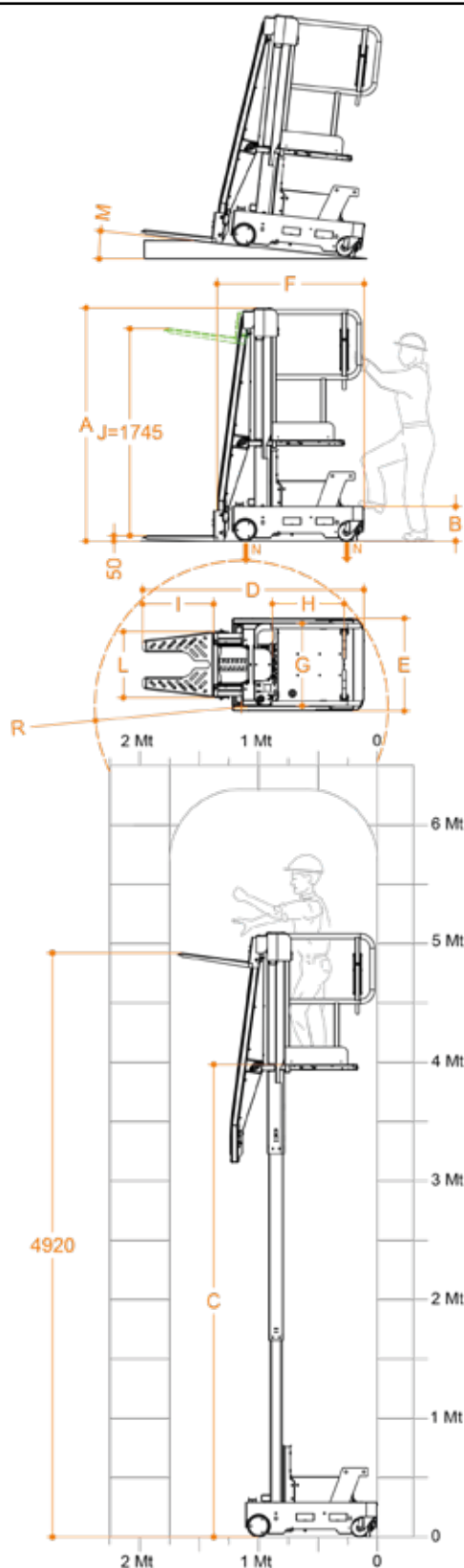
Faraone Iberica, S.L. se reserva el derecho de cualquier rectificación o error tipográfico.

Calle Pino Central, 9,
41016 Sevilla
Tel. +34 955 631 618
C.I.F. B41752478

FARAONE
info@faraone.es | www.faraone.es

CARACTERÍSTICAS TÉCNICAS / CARACTERÍSTICAS TÉCNICAS

Altura máx. de trabajo / Altura máx. de trabalho		6 metros.
Capacidad máx. / Fardo máx.		220 kg
Número de personas / Número de pessoas		1
Tipo de Uso		Interior / Exterior
A	Altura con la máquina cerrada Altura com a máquina fechada	1970 mm
B	Altura mínima superficie cesta Altura mínima da superfície do cesto	289 mm
C	Altura máxima superficie cesta Altura máxima da superfície do cesto	3980 mm
D	Dimensiones totales de la base Dimensões gerais básicas	1860 mm
E		780 mm
F		1240 mm
G	Dimensiones de la cesta Dimensões da cesta	685 mm
H		600 mm
Peso de la máquina Peso da máquina		880 kg
Dimensiones de las ruedas motrices Dimensões da roda motriz		Ø 186 x 60 mm
Dimensiones de las ruedas giratorias Dimensões do rodizio		Ø 150 x 40 mm
PLANO TIRES		
I	Plano Tires	595 mm
L		545 mm
Regulación / Regulamento		Eléctrica
J	Carrera/ Altura do cesto	1745 mm
Altura mín. del suelo / Altura mínima do solo		50 mm
Altura máx. del suelo / Altura máx. do solo		4920 mm
Capacidad / Fardo máx.		120 kg
CARACTERÍSTICAS		
Alimentación / Alimentando		24V
Baterías / baterias		2 Pb Acido 12V 105Ah
Cargador de baterías / Carregador de bateria		110V – 220V
M	Inclinación máx que se puede superar Inclinação máxima que pode ser superada	15%
Inclinación que se puede superar en cota Inclinação que pode ser superada em altura		2,5%
Radio de viraje interno / Raio de giro interno		0
Radio de viraje externo / Raio de giro externo		1025 mm
Velocidad máxima (de subida - de bajada) Velocidade máxima (para cima - para baixo)		0,2 m/s
Velocidad máxima de traducción Velocidade máxima de tradução		5,5 km/h
Máxima velocidad de traslación en altura Velocidade máxima de translação em altura		1 km/h
N	Presión máx. para la rueda con plena carga ** Pressão máx. para roda totalmente carregada+**	3,8 kN
Ciclos de trabajo (con batería cargada) ** Ciclos de trabalho (com bateria carregada) **		100



* Hay una etapa intermedia.

** Presión máxima considerando que el peso de la plataforma más la carga máxima a bordo de la cesta estén distribuidos por completo en un solo lado de la plataforma (carga totalmente asimétrica).

*** Por ciclos de trabajo se entienden movimentaciones de 20 m y una subida y bajada completa a la máxima altura, con ajuste de la plataforma de carga.

Es posible aumentar aún más el nivel de seguridad y todas las máquinas pueden personalizarse en función de las exigencias, gracias a la vasta gama de accesorios y personalizaciones disponibles para cada modelo Elevah.

* Existe um estágio intermediário.

** Pressão máxima considerando que o peso da plataforma mais a carga máxima a bordo do cesto estão totalmente distribuídos em um lado da plataforma (carga totalmente assimétrica).

*** Entendem-se por ciclos de trabalho movimentos de 20 m e uma subida e descida completas até à altura máxima, com regulação da plataforma de carga.

É possível aumentar ainda mais o nível de segurança e todas as máquinas podem ser personalizadas de acordo com os requisitos, graças à ampla gama de acessórios e personalizações disponíveis para cada modelo Elevah.

A Faraone investe continuamente em inovação para aplicar em seus próprios produtos e se reserva o direito de fazer alterações nos produtos sem prévio aviso. As descrições indicadas neste catálogo não são vinculativas. As condições gerais de venda estão publicadas na lista em vigor.

Faraone Iberica, S.L. reserva-se o direito a qualquer retificação ou erro tipográfico.

Rua Pino Central, 9,
41016 Sevilla
Tel. +34 955 631 618
C.I.F. B41752478

FARAONE

info@faraone.es | www.faraone.es



ELEVAH[®]
ELEVADORES UNIPERSONALES
Taradome[®]





ELEVAH MANTENIMIENTO

PARA EL MANTENIMIENTO Y
EL MONTAJE INDUSTRIAL
PARA MANUTENÇÃO E MONTAGEM INDUSTRIAL

03



5 MOVE

REF. EL-E5-MOV



AUTOPROPULSADA
AUTOMOTOR

ALTURA DE TRABAJO 5,15 METROS



PUNTOS FUERTES:

PONTOS FORTES
ALTURA MÁXIMA DE TRABAJO: 5,15 m.
ALTURA MÁXIMA DE TRABALHO: 5,15 m.

MANEJABILIDAD MANOBRABILIDADE

COMPACTA: 700 mm de ancho.
RADIO DE GIRO: 0
CONFORTABLE: acceso a la plataforma práctico y seguro.
COMPACTA: 700 mm de largura.
RAIO DE VIRAGEM: 0
CONFORTÁVEL: acesso à plataforma cómodo e seguro.

RESISTENCIA

ESTRUCTURA: completamente en hierro y chapa.
ESTRUTURA: completamente feita de ferro e chapa.

SISTEMA DE CONTROL SISTEMA DE CONTROLO

Contador.
Indicador batería.

SEGURIDAD SEGURANÇA

SENSORES DE CONTROL: impiden trabajar con las puertas abiertas.
CONTROL DE INCLINACIÓN: nivel para control de inclinación.
CONTROL DE VELOCIDAD: regulación proporcional.
FRENO DE ESTACIONAMIENTO: automático y electrónico.
SEÑALIZADORES: 3 indicadores de presencia sonoros y visuales.
BAJADA DE EMERGENCIA: botón que permite la bajada hidráulica.
SENSORES DE CONTROL: impedem trabalhar com as portas abertas.
CONTROLO DE INCLINAÇÃO: nível de controlo.
CONTROLO DA VELOCIDADE: ajuste proporcional.
TRAVÃO DE ESTACIONAMENTO: automático e eletrónico.
SINALIZADORES: 3 indicadores de presença sonoros e luminosos.
DESCIDA DE EMERGENCIA: botão que permite a descida hidráulica.

NOVEDAD/ NOVIDADE

ELEVAH-REV	F-MONTA
Servicio de revisión periódica del equipo. <i>Serviço de revisão equípe periódica.</i>	Curso de operador de plataformas elevadoras. <i>Curso de operador de plataforma elevatória.</i>

ALGUNOS SECTORES DE USO

Ideal para el sector industrial.
Mantenimiento, reparación y limpieza de plantas de producción, sistemas de alumbrado, sistemas de ventilación; montaje de maquinarias o de plantas de producción

ALGUNS SECTORES DE UTILIZAÇÃO:
Ideal para o sector industrial. Manutenção, reparação e limpeza de sistemas de produção, sistemas de iluminação, sistemas de ventilação; Montagem de máquinas ou sistemas de produção.

Faraone invierte continuamente en innovación para aplicar a los propios productos y se reserva el derecho de realizar modificaciones a los productos sin necesidad de preaviso. Las descripciones indicadas en este catálogo no son vinculantes. Las condiciones generales de venta se publican en la lista en vigor.

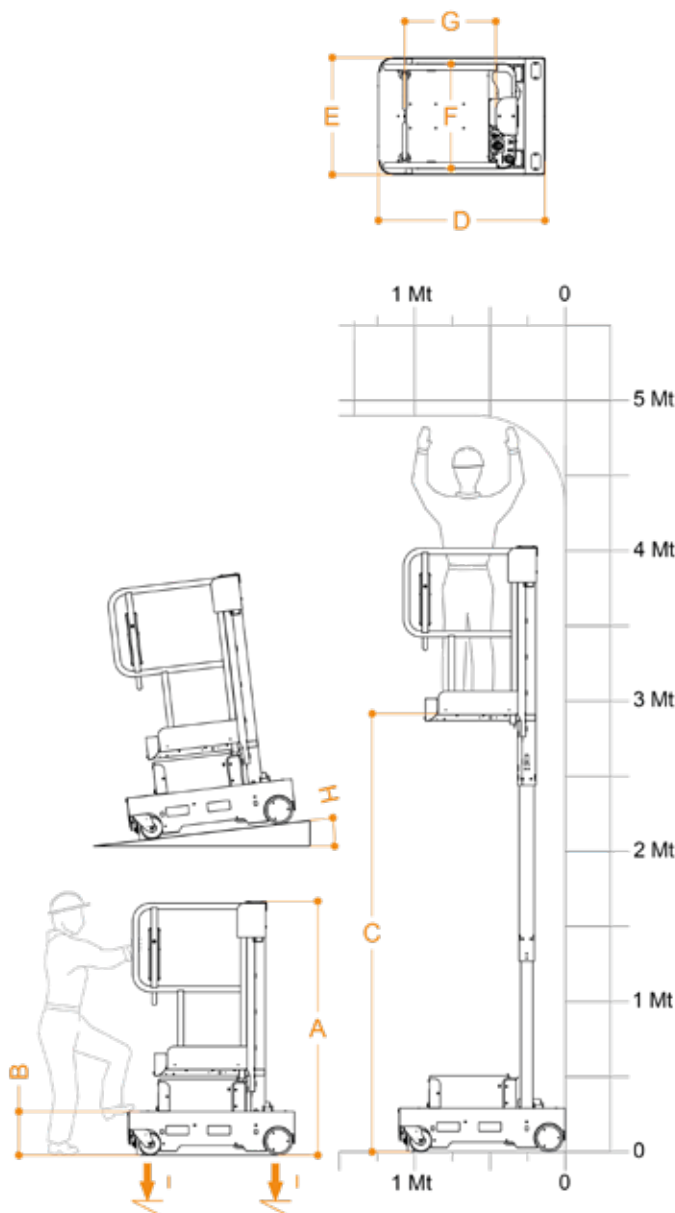
Faraone Iberica, S.L. se reserva el derecho de cualquier rectificación o error tipográfico.

Calle Pino Central, 9,
41016 Sevilla
Tel. +34 955 631 618
C.I.F. B41752478

FARAONE
info@faraone.es | www.faraone.es

CARACTERÍSTICAS TÉCNICAS / CARACTERÍSTICAS TÉCNICAS

Altura máx. de trabajo / Altura máx. de trabalho		5,15 metros
Capacidad máx. / Fardo máx.		200 kg
Número de personas / Número de pessoas		1
Tipo de Uso		Interior
A	Altura con la máquina cerrada <i>Altura com a máquina fechada</i>	1690 mm
B	Altura mín. del suelo* <i>Altura mínima do solo*</i>	289 mm
C	Altura máxima superficie cesta	3150 mm
D	Dimensiones totales de la base <i>Dimensões gerais básicas</i>	980 mm
E		700 mm
F	Dimensiones de la cesta <i>Dimensões da cesta</i>	685 mm
G		600 mm
Peso de la máquina <i>Peso da máquina</i>		580 kg
Dimensiones de las ruedas motrices <i>Dimensões da roda motriz</i>		Ø 186 x 60 mm
Dimensiones de las ruedas giratorias <i>Dimensões do rodizio</i>		Ø 150 x 40 mm
CARACTERÍSTICAS		
Alimentación / Alimentando		Eléctrica 24 V
Baterías / baterias		2 Pb Ácido Trojan 12V 105Ah
Cargador de baterías / Carregador de bateria		115V – 230V 50/60HZ
H	Inclinación máx que se puede superar <i>Inclinação máxima que pode ser superada</i>	15%
Inclinación que se puede superar en cota <i>Inclinação que pode ser superada em altura</i>		2,5%
Radio de viraje interno / Raio de giro interno		0
Radio de viraje externo / Raio de giro externo		1050 mm
Velocidad máxima (de subida - de bajada) <i>Velocidade máxima (para cima - para baixo)</i>		0,2 m/s
Velocidad máxima de traslado <i>Velocidade máxima de transferência</i>		5,5 km/h
Velocidad máxima de traslado (en cota) <i>Velocidade máxima de transferência (em elevação)</i>		1 km/h
I	Presión máx. para la rueda con plena carga* <i>Pressão máx. para roda totalmente carregada**</i>	2,7 kN
Ciclos de trabajo (con batería cargada) ** <i>Ciclos de trabalho (com bateria carregada) **</i>		100



* Hay una etapa intermedia.

** Presión máxima considerando que el peso de la plataforma más la carga máxima a bordo de la cesta estén distribuidos por completo en un solo lado de la plataforma (carga totalmente asimétrica).

*** Por ciclos de trabajo se entienden movimentaciones de 20 m y una subida y bajada completa a la máxima altura, con ajuste de la plataforma de carga.

Es posible aumentar aún más el nivel de seguridad y todas las máquinas pueden personalizarse en función de las exigencias, gracias a la vasta gama de accesorios y personalizaciones disponibles para cada modelo Elevah.

* Existe um estágio intermediário.

** Pressão máxima considerando que o peso da plataforma mais a carga máxima a bordo do cesto estão totalmente distribuídos em um lado da plataforma (carga totalmente assimétrica).

*** Entendem-se por ciclos de trabalho movimentos de 20 m e uma subida e descida completas até à altura máxima, com regulação da plataforma de carga.

É possível aumentar ainda mais o nível de segurança e todas as máquinas podem ser personalizadas de acordo com os requisitos, graças à ampla gama de acessórios e personalizações disponíveis para cada modelo Elevah.

A Faraone investe continuamente em inovação para aplicar em seus próprios produtos e se reserva o direito de fazer alterações nos produtos sem prévio aviso. As descrições indicadas neste catálogo não são vinculativas. As condições gerais de venda estão publicadas na lista em vigor.

Faraone Iberica, S.L. reserva-se o direito a qualquer retificação ou erro tipográfico.

Rua Pino Central, 9,
41016 Sevilla
Tel. +34 955 631 618
C.I.F. B41752478

FARAONE

info@faraone.es | www.faraone.es



6 MOVE

REF. EL-6-MOV



AUTOPROPULSADA
AUTOMOTOR

ALTURA DE TRABAJO
6 METROS



ESCANÉAME
PARA VER OPCIONALES
FICHA TÉCNICA - VIDEO

SCAN ME
PARA VER OPCIONAIS
FICHA TÉCNICA - VIDEO

PUNTOS FUERTES:

PONTOS FORTES
ALTURA MÁXIMA DE TRABAJO: 6 m.
ALTURA MÁXIMA DE TRABALHO: 6 m.

MANEJABILIDAD MANOBRABILIDADE

COMPACTA: 780 mm de ancho.
RADIO DE GIRO: 0
CONFORTABLE: acceso a la plataforma práctico y seguro.
COMPACTA: 780 mm de largura.
RAIO DE VIRAGEM: 0
CONFORTÁVEL: acesso à plataforma cómodo e seguro.

RESISTENCIA

ESTRUCTURA: completamente en hierro y chapa.
ESTRUTURA: completamente feita de ferro e chapa.

SISTEMA DE CONTROL SISTEMA DE CONTROLO

Contador.
Indicador batería.

SEGURIDAD SEGURANÇA

SENSORES DE CONTROL: impiden trabajar con las puertas abiertas.
CONTROL DE INCLINACIÓN: nivel para control de inclinación.
CONTROL DE VELOCIDAD: regulación proporcional.
FRENO DE ESTACIONAMIENTO: automático y electrónico.
SEÑALIZADORES: 3 indicadores de presencia sonoros y visuales.
BAJADA DE EMERGENCIA: botón que permite la bajada hidráulica.
SENSORES DE CONTROL: impedem trabalhar com as portas abertas.
CONTROLO DE INCLINAÇÃO: nível de controlo.
CONTROLO DA VELOCIDADE: ajuste proporcional.
TRAVÃO DE ESTACIONAMENTO: automático e eletrónico.
SINALIZADORES: 3 indicadores de presença sonoros e luminosos.
DESCIDA DE EMERGENCIA: botão que permite a descida hidráulica.

NOVEDAD/ NOVIDADE

ELEVAH-REV	F-MONTA
Servicio de revisión periódica del equipo. <i>Serviço de revisão equípe periódica.</i>	Curso de operador de plataformas elevadoras. <i>Curso de operador de plataforma elevatória.</i>

ALGUNOS SECTORES DE USO

Ideal para el sector industrial.
Mantenimiento, reparación y limpieza de plantas de producción, sistemas de alumbrado, sistemas de ventilación; montaje de maquinarias o de plantas de producción

ALGUNS SECTORES DE UTILIZAÇÃO:
Ideal para o sector industrial. Manutenção, reparação e limpeza de sistemas de produção, sistemas de iluminação, sistemas de ventilação; Montagem de máquinas ou sistemas de produção.

Faraone invierte continuamente en innovación para aplicar a los propios productos y se reserva el derecho de realizar modificaciones a los productos sin necesidad de preaviso. Las descripciones indicadas en este catálogo no son vinculantes. Las condiciones generales de venta se publican en la lista en vigor.

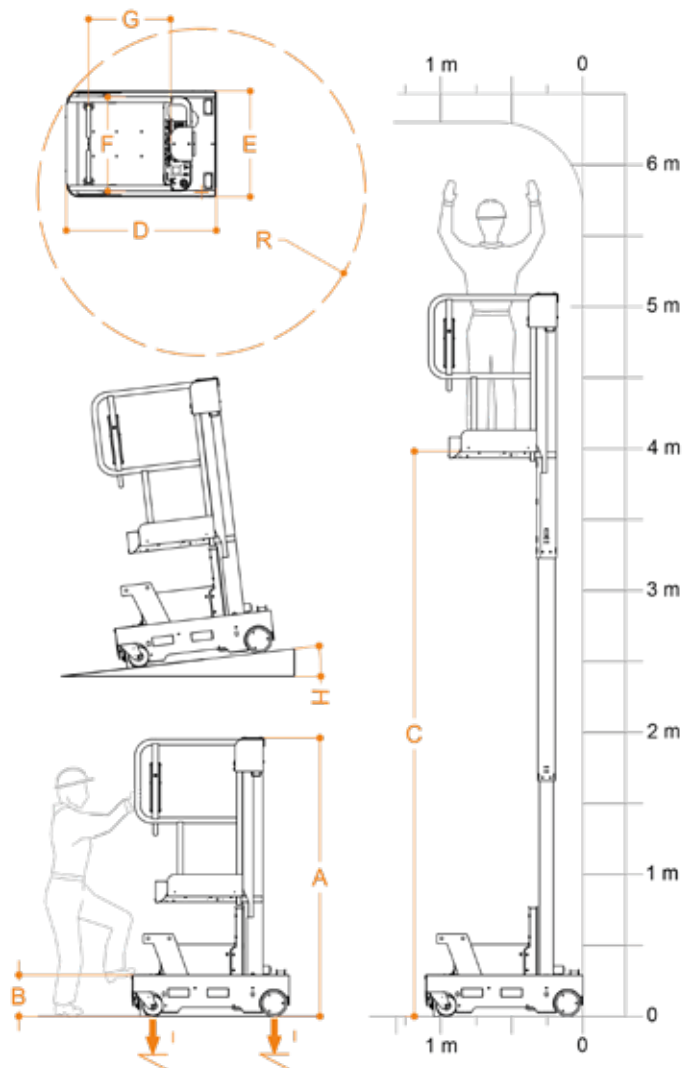
Faraone Iberica, S.L. se reserva el derecho de cualquier rectificación o error tipográfico.

Calle Pino Central, 9,
41016 Sevilla
Tel. +34 955 631 618
C.I.F. B41752478

FARAONE
info@faraone.es | www.faraone.es

CARACTERÍSTICAS TÉCNICAS / CARACTERÍSTICAS TÉCNICAS

Altura máx. de trabajo / Altura máx. de trabalho		6 metros
Capacidad máx. / Fardo máx.		200 kg
Número de personas / Número de pessoas		1
Tipo de Uso		Interior
A	Altura con la máquina cerrada <i>Altura com a máquina fechada</i>	1960 mm
B	Altura mín. del suelo* <i>Altura mínima do solo*</i>	289 mm
C	Altura máxima superficie cesta	3980 mm
D	Dimensiones totales de la base <i>Dimensões gerais básicas</i>	1105 mm
E		780 mm
F	Dimensiones de la cesta <i>Dimensões da cesta</i>	685 mm
G		600 mm
Peso de la máquina <i>Peso da máquina</i>		660 kg
Dimensiones de las ruedas motrices <i>Dimensões da roda motriz</i>		Ø 186 x 60 mm
Dimensiones de las ruedas giratorias <i>Dimensões do rodizio</i>		Ø 150 x 40 mm
CARACTERÍSTICAS		
Alimentación / Alimentando		Eléctrica 24 V
Baterías / baterias		2 Pb Ácido Trojan 12V 105Ah
Cargador de baterías / Carregador de bateria		115V – 230V 50/60HZ
H	Inclinación máx que se puede superar <i>Inclinação máxima que pode ser superada</i>	15%
Inclinación que se puede superar en cota <i>Inclinação que pode ser superada em altura</i>		2,5%
Radio de viraje interno / Raio de giro interno		0
Radio de viraje externo / Raio de giro externo		1050 mm
Velocidad máxima (de subida - de bajada) <i>Velocidade máxima (para cima - para baixo)</i>		0,2 m/s
Velocidad máxima de traslado <i>Velocidade máxima de transferência</i>		5,5 km/h
Velocidad máxima de traslado (en cota) <i>Velocidade máxima de transferência (em elevação)</i>		1 km/h
I	Presión máx. para la rueda con plena carga* <i>Pressão máx. para roda totalmente carregada**</i>	2,95 kN
Ciclos de trabajo (con batería cargada) ** <i>Ciclos de trabalho (com bateria carregada) **</i>		100



* Hay una etapa intermedia.

** Presión máxima considerando que el peso de la plataforma más la carga máxima a bordo de la cesta estén distribuidos por completo en un solo lado de la plataforma (carga totalmente asimétrica).

*** Por ciclos de trabajo se entienden movimentaciones de 20 m y una subida y bajada completa a la máxima altura, con ajuste de la plataforma de carga.

Es posible aumentar aún más el nivel de seguridad y todas las máquinas pueden personalizarse en función de las exigencias, gracias a la vasta gama de accesorios y personalizaciones disponibles para cada modelo Elevah.

* Existe um estágio intermediário.

** Pressão máxima considerando que o peso da plataforma mais a carga máxima a bordo do cesto estão totalmente distribuídos em um lado da plataforma (carga totalmente assimétrica).

*** Entendem-se por ciclos de trabalho movimentos de 20 m e uma subida e descida completas até à altura máxima, com regulação da plataforma de carga.

É possível aumentar ainda mais o nível de segurança e todas as máquinas podem ser personalizadas de acordo com os requisitos, graças à ampla gama de acessórios e personalizações disponíveis para cada modelo Elevah.

A Faraone investe continuamente em inovação para aplicar em seus próprios produtos e se reserva o direito de fazer alterações nos produtos sem prévio aviso. As descrições indicadas neste catálogo não são vinculativas. As condições gerais de venda estão publicadas na lista em vigor.

Faraone Iberica, S.L. reserva-se o direito a qualquer retificação ou erro tipográfico.

Rua Pino Central, 9,
41016 Sevilla
Tel. +34 955 631 618
C.I.F. B41752478

FARAONE
info@faraone.es | www.faraone.es



5 INOX

REF. EL-E5-I



AUTOPROPULSADA
AUTOMOTOR

ALTURA DE TRABAJO 5,15 METROS



ESCANÉAME
PARA VER OPCIONALES
FICHA TÉCNICA - VIDEO

SCAN ME
PARA VER OPCIONAIS
FICHA TÉCNICA - VIDEO

PUNTOS FUERTES:

PONTOS FORTES

ALTURA MÁXIMA DE TRABAJO: 5,15 m.

ALTURA MÁXIMA DE TRABALHO: 5,15 m.

MANEJABILIDAD MANOBRABILIDADE

COMPACTA: 700 mm de ancho.

RADIO DE GIRO: 0

CONFORTABLE: acceso a la plataforma práctico y seguro.

COMPACTA: 700 mm de largura.

RAIO DE VIRAGEM: 0

CONFORTÁVEL: acesso à plataforma cómodo e seguro.

RESISTENCIA

ESTRUCTURA: realizada en acero inoxidable.

ESTRUTURA: feita de aço inoxidável

SISTEMA DE CONTROL SISTEMA DE CONTROLO

Contador.

Indicador batería.

SEGURIDAD SEGURANÇA

SENSORES DE CONTROL: impiden trabajar con las puertas abiertas.

CONTROL DE INCLINACIÓN: nivel para control de inclinación.

CONTROL DE VELOCIDAD: regulación proporcional.

FRENO DE ESTACIONAMIENTO: automático y electrónico.

SEÑALIZADORES: 3 indicadores de presencia sonoros y visuales.

BAJADA DE EMERGENCIA: botón que permite la bajada hidráulica.

SENSORES DE CONTROLO: impedem trabalhar com as portas abertas.

CONTROLO DE INCLINAÇÃO: nível de controlo.

CONTROLO DA VELOCIDADE: ajuste proporcional.

TRAVÃO DE ESTACIONAMENTO: automático e eletrónico.

SINALIZADORES: 3 indicadores de presença sonoros e luminosos.

DESCIDA DE EMERGENCIA: botão que permite a descida hidráulica.

NOVEDAD/ NOVIDADE

ELEVAH-REV	F-MONTA
Servicio de revisión periódica del equipo. <i>Serviço de revisão equípe periódica.</i>	Curso de operador de plataformas elevadoras. <i>Curso de operador de plataforma elevatória.</i>

ALGUNOS SECTORES DE USO

Ideal para el sector químico y farmacéutico y alimentario.

Mantenimiento, reparación y limpieza de plantas de producción, sistemas de alumbrado, sistemas de ventilación; montaje de maquinarias o de plantas de producción.

ALGUNS SECTORES DE UTILIZAÇÃO:

ideal para as indústrias químico-farmacéutica e alimentar. Manutenção, reparação e limpeza de sistemas de produção, sistemas de iluminação, sistemas de ventilação; Montagem de máquinas ou sistemas de produção.

Faraone invierte continuamente en innovación para aplicar a los propios productos y se reserva el derecho de realizar modificaciones a los productos sin necesidad de preaviso. Las descripciones indicadas en este catálogo no son vinculantes. Las condiciones generales de venta se publican en la lista en vigor.

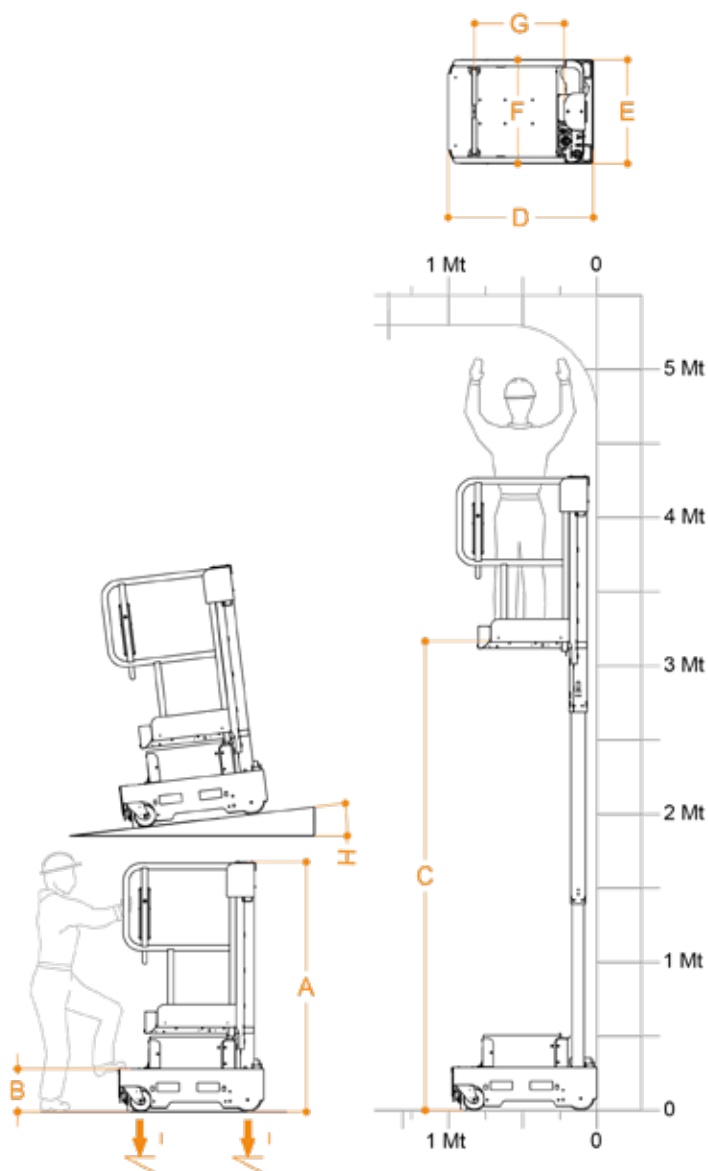
Faraone Iberica, S.L. se reserva el derecho de cualquier rectificación o error tipográfico.

Calle Pino Central, 9,
41016 Sevilla
Tel. +34 955 631 618
C.I.F. B41752478

FARAONE
info@faraone.es | www.faraone.es

CARACTERÍSTICAS TÉCNICAS / CARACTERÍSTICAS TÉCNICAS

Altura máx. de trabajo / Altura máx. de trabalho		5,15 metros
Capacidad máx. / Fardo máx.		200 kg
Número de personas / Número de pessoas		1
Tipo de Uso		Interior
A	Altura con la máquina cerrada Altura com a máquina fechada	1690 mm
B	Altura mín. del suelo* Altura mínima do solo*	289 mm
C	Altura máxima superficie cesta Altura máxima da superfície do cesto	3150 mm
D	Dimensiones totales de la base Dimensões gerais básicas	980 mm
E		700 mm
F	Dimensiones de la cesta	685 mm
G	Dimensiones de la cesta Dimensões da cesta	600 mm
Peso de la máquina Peso da máquina		580 kg
Dimensiones de las ruedas motrices Dimensões da roda motriz		Ø 186 x 60 mm
Dimensiones de las ruedas giratorias Dimensões do rodizio		Ø 150 x 40 mm
CARACTERÍSTICAS		
Alimentación / Alimentando		Eléctrica 24 V
Baterías / baterias		2 Pb Ácido Trojan 12V 105Ah
Cargador de baterías / Carregador de bateria		115V – 230V 50/60HZ
H	Inclinación máx que se puede superar Inclinação máxima que pode ser superada	15%
Inclinación que se puede superar en cota		2,5%
Radio de viraje interno Raio de giro interno		0
Radio de viraje externo Raio de giro externo		1050 mm
Velocidad máxima (de subida - de bajada) Velocidade máxima (para cima - para baixo)		0,2 m/s
Velocidad máxima (de subida) Velocidade máxima (carregar)		0,70 m/s
Velocidad máxima (de bajada) Velocidade máxima (para baixo)		0,25 m/s
I	Presión máx. para la rueda con plena carga** Pressão máx. para roda totalmente carregada**	2,7 kN
Ciclos de trabajo (con batería cargada) *** Ciclos de trabalho (com bateria carregada) ***		100



* Hay una etapa intermedia.

** Presión máxima considerando que el peso de la plataforma más la carga máxima a bordo de la cesta estén distribuidos por completo en un solo lado de la plataforma (carga totalmente asimétrica).

*** Por ciclos de trabajo se entienden movimentaciones de 20 m y una subida y bajada completa a la máxima altura, con ajuste de la plataforma de carga.

Es posible aumentar aún más el nivel de seguridad y todas las máquinas pueden personalizarse en función de las exigencias, gracias a la vasta gama de accesorios y personalizaciones disponibles para cada modelo Elevah.

* Existe um estágio intermediário.

** Pressão máxima considerando que o peso da plataforma mais a carga máxima a bordo do cesto estão totalmente distribuídos em um lado da plataforma (carga totalmente assimétrica).

*** Entendem-se por ciclos de trabalho movimentos de 20 m e uma subida e descida completas até à altura máxima, com regulação da plataforma de carga.

É possível aumentar ainda mais o nível de segurança e todas as máquinas podem ser personalizadas de acordo com os requisitos, graças à ampla gama de acessórios e personalizações disponíveis para cada modelo Elevah.

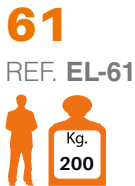
A Faraone investe continuamente em inovação para aplicar em seus próprios produtos e se reserva o direito de fazer alterações nos produtos sem prévio aviso. As descrições indicadas neste catálogo não são vinculativas. As condições gerais de venda estão publicadas na lista em vigor.

Faraone Iberica, S.L. reserva-se o direito a qualquer retificação ou erro tipográfico.

Rua Pino Central, 9,
41016 Sevilla
Tel. +34 955 631 618
C.I.F. B41752478

FARAONE

info@faraone.es | www.faraone.es



TRACCIÓN MANUAL
TRAÇÃO MANUAL



ELEVACIÓN ELÉCTRICA
ELEVAÇÃO ELÉTRICA



ALTURA DE TRABAJO 6,1 METROS



ESCANÉAME
PARA VER OPCIONALES
FICHA TÉCNICA - VIDEO

SCAN ME
PARA VER OPCIONAIS
FICHA TÉCNICA - VIDEO

PUNTOS FUERTES:

PONTOS FORTES

ALTURA MÁXIMA DE TRABAJO: 6,1 m. (con estabilizadores)

ALTURA MÁXIMA DE TRABALHO: 6,1 m. (com estabilizadores)

MANEJABILIDAD MANOBRABILIDADE

COMPACTA: 770 mm de ancho.

CONFORTABLE: acceso a la plataforma práctico y seguro.

COMPACTA: 770 mm de largura.

CONFORTÁVEL: acesso à plataforma cómodo e seguro.

RESISTENCIA

ESTRUCTURA: completamente en hierro y chapa.

ESTRUTURA: completamente feita de ferro e chapa.

SISTEMA DE CONTROL SISTEMA DE CONTROLO

Contador.
Indicador batería.

SEGURIDAD SEGURANÇA

SENSORES DE CONTROL: impiden trabajar con las puertas abiertas.

INCLINÓMETRO: Sistema antivuelco.

BAJADA DE EMERGENCIA: botón que permite la bajada hidráulica.

SENSORES DE CONTROLO: impedem trabalhar com as portas abertas

INCLINÓMETRO: Sistema anti-viramento

DESCIDA DE EMERGENCIA: botão que permite a descida hidráulica

NOVEDAD/ NOVIDADE

ELEVAH-REV	F-MONTA
Servicio de revisión periódica del equipo. <i>Serviço de revisão equípe periódica.</i>	Curso de operador de plataformas elevadoras. <i>Curso de operador de plataforma elevatória.</i>

ALGUNOS SECTORES DE USO

Ideal para el sector industrial.

Mantenimiento, reparación y limpieza de plantas de producción, sistemas de alumbrado, sistemas de ventilación; montaje de maquinarias o de plantas de producción.

ALGUNS SECTORES DE UTILIZAÇÃO:

Ideal para o sector industrial. Manutenção, reparação e limpeza de sistemas de produção, sistemas de iluminação, sistemas de ventilação; Montagem de máquinas ou sistemas de produção.

Faraone invierte continuamente en innovación para aplicar a los propios productos y se reserva el derecho de realizar modificaciones a los productos sin necesidad de preaviso. Las descripciones indicadas en este catálogo no son vinculantes. Las condiciones generales de venta se publican en la lista en vigor.

Faraone Iberica, S.L. se reserva el derecho de cualquier rectificación o error tipográfico.

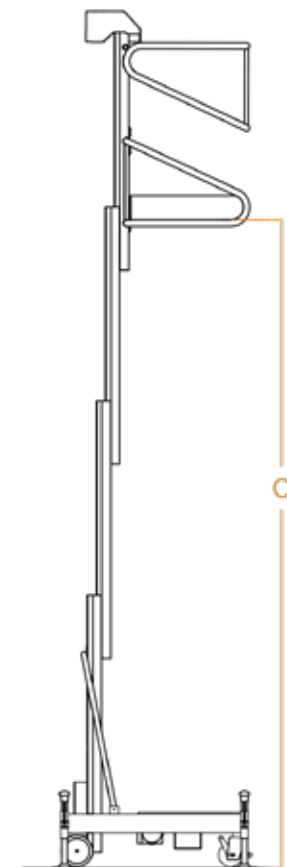
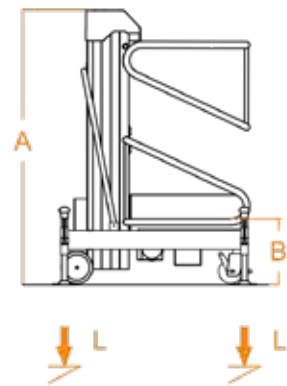
Calle Pino Central, 9,
41016 Sevilla
Tel. +34 955 631 618
C.I.F. B41752478



info@faraone.es | www.faraone.es

CARACTERÍSTICAS TÉCNICAS / CARACTERÍSTICAS TÉCNICAS

		SIN ESTABILIZADOR SEM ESTABILIZADOR	CON ESTABILIZADOR COM ESTABILIZADOR
Altura máx. de trabajo / Altura máx. de trabalho		3,9 m	6,1 m
Capacidad máx. / Fardo máx.		200 kg	
Número de personas / Número de pessoas		1	
Tipo de Uso		Interior	
A	Altura con la máquina cerrada Altura com a máquina fechada	1730 mm	
B	Altura mín. del suelo* Altura mínima do solo*	400 mm	
C	Altura máxima superficie cesta Altura máxima da superfície do cesto	1895 mm	4085 mm
D	Dimensiones totales de la base Dimensões gerais básicas	1187 mm	1297 mm
E		770 mm	1252 mm
F	Dimensiones de la cesta Dimensões da cesta	680 mm	
G		700 mm	
H	Distancia máxima de la cesta Distância máxima da cesta	0 mm	275 mm
I		0 mm	30 mm
J	Dimensiones superficie fija Dimensões da superfície fixa	620 mm	
K		230 mm	
Capacidad superficie fija Capacidade de superfície fixa		20 kg	
Peso de la máquina Peso da máquina		219 kg	237 kg
Dimensiones de las ruedas fijas Dimensões das rodas fixas		Ø 200 x 50 mm	
Dimensiones de las ruedas giratorias Dimensões do rodizio		Ø 150 x 45 mm	
Baterías / baterias		2 AGM - 12V 45Ah	
Cargador de baterías Carregador de bateria		110V – 230V 50/60HZ	
Velocidad máxima (de subida) Velocidade máxima (carregar)		0,16 m/s	
Velocidad máxima (de bajada) Velocidade máxima (para baixo)		0,21 m/s	
L	Presión máx. para la rueda con plena carga** pressão máx. para roda totalmente carregada**	1,5 kN	-
L	Presión por estabilizadores de carga completa** Pressão do estabilizador de carga total**	-	1,6 kN
Ciclos de trabajo (con batería cargada) *** Ciclos de trabalho (com bateria carregada) ***		Ca. 200	



Dimensiones totales de la base con estabilizadores: 1722 mm (E) x 1297 (D)

Con esta aprobación, la máquina puede usarse internamente, solo con los estabilizadores.

** Presión máxima considerando que el peso de la plataforma más la carga máxima a bordo de la cesta estén distribuidos por completo en un solo lado de la plataforma (carga totalmente asimétrica).

*** Refirió a la versión con baterías.

Por ciclos de trabajo se entienden movimentaciones de 20 m y una subida y bajada completa a la máxima altura, con ajuste de la plataforma de carga.

Conforme a la normativa EN280 y homologación para uso en externo en ausencia de viento.

Es posible aumentar aún más el nivel de seguridad y todas las máquinas pueden personalizarse en función de las exigencias, gracias a la vasta gama de accesorios y personalizaciones disponibles para cada modelo Elevah.

Dimensões totais da base com estabilizadores: 1722 mm (E) x 1297 (D)

Com esta homologação, a máquina pode ser utilizada internamente, apenas com os estabilizadores.

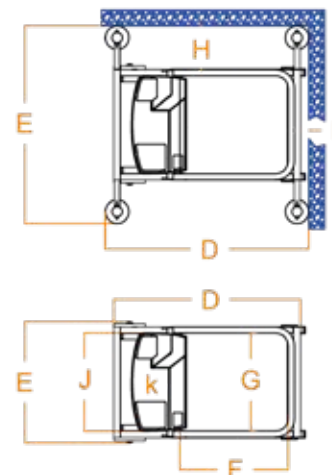
** Pressão máxima considerando que o peso da plataforma mais a carga máxima a bordo do cesto estão totalmente distribuídos em um lado da plataforma (carga totalmente assimétrica).

*** Refere-se à versão com baterias.

Os ciclos de trabalho são entendidos como movimentos de 20 m e uma subida e descida completas até a altura máxima, com ajuste da plataforma de carga.

De acordo com os regulamentos EN280 e aprovação para uso externo na ausência de vento.

É possível aumentar ainda mais o nível de segurança e todas as máquinas podem ser personalizadas de acordo com os requisitos, graças à ampla gama de acessórios e personalizações disponíveis para cada modelo Elevah.



A Faraone investe continuamente em inovação para aplicar em seus próprios produtos e se reserva o direito de fazer alterações nos produtos sem prévio aviso. As descrições indicadas neste catálogo não são vinculativas. As condições gerais de venda estão publicadas na lista em vigor.

Faraone Iberica, S.L. reserva-se o direito a qualquer retificação ou erro tipográfico.

Rua Pino Central, 9,
41016 Sevilla
Tel. +34 955 631 618
C.I.F. B41752478

Faraone
info@faraone.es | www.faraone.es



65 MOVE

REF. EL-65MOV



AUTOPROPULSADA
AUTOMOTOR

ALTURA
DE TRABAJO
6,5 METROS



ESCANÉAME
PARA VER OPCIONALES
FICHA TÉCNICA - VIDEO

SCAN ME
PARA VER OPCIONAIS
FICHA TÉCNICA - VIDEO

PUNTOS FUERTES:

PONTOS FORTES

ALTURA MÁXIMA DE TRABAJO: 6,5 m.

ALTURA MÁXIMA DE TRABALHO: 6,5 m.

MANEJABILIDAD MANOBRABILIDADE

COMPACTA: 780x1280 mm H: 1720 mm.

RADIO DE GIRO: 0

CONFORTABLE: acceso a la plataforma práctico y seguro.

COMPACTA: 780 x 128 mm H: 1720 mm.

RAIO DE VIRAGEM: 0.

CONFORTÁVEL: acesso à plataforma cómodo e seguro.

ERGONOMÍA

Plan de apoyo.

Plano de apoio.

RESISTENCIA

RESISTENCIA

ESTRUCTURA: completamente en hierro y chapa.

ESTRUTURA: completamente feita de ferro e chapa.

SISTEMA DE CONTROL

Contador.

Indicador batería.

SEGURIDAD

SENSORES DE CONTROL: impiden trabajar con las puertas abiertas.

CONTROL DE INCLINACIÓN: nivel para control de inclinación.

CONTROL DE VELOCIDAD: regulación proporcional.

FRENO DE ESTACIONAMIENTO: automático y electrónico.

SEÑALIZADORES: 3 indicadores de presencia sonoros y visuales.

BAJADA DE EMERGENCIA: botón que permite.

SENSORES DE CONTROL: impedem trabalhar com as portas abertas.

INCLINOMETRO: Sistema anti-viramento.

DESCIDA DE EMERGENCIA: botão que permite a descida hidráulica.

NOVEDAD/ NOVIDADE

ELEVAH-REV	F-MONTA
Servicio de revisión periódica del equipo. <i>Serviço de revisão equípe periódica.</i>	Curso de operador de plataformas elevadoras. <i>Curso de operador de plataforma elevatória.</i>

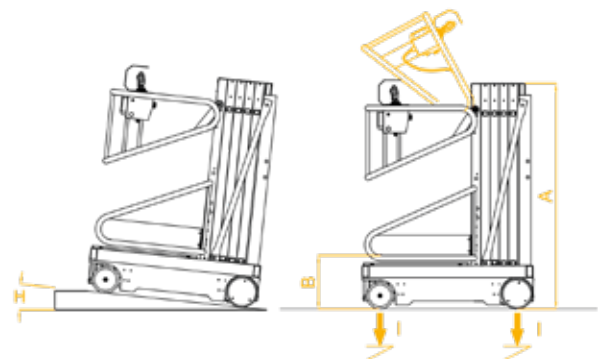
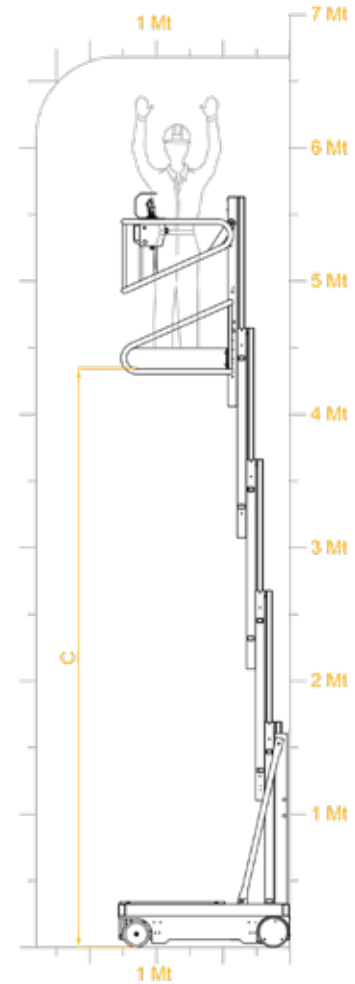
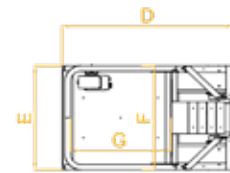
ALGUNOS SECTORES DE USO

Ideal para la industria agroalimentaria, automotriz, aeronáutica, textil, metalmecánica, etc. Mantenimiento, reparación y limpieza de plantas de producción, sistemas de alumbrado, sistemas de ventilación; montaje de maquinarias o de plantas de producción.

ALGUNS SECTORES DE UTILIZAÇÃO: Ideal para o sector industrial. Manutenção, reparação e limpeza de sistemas de produção, sistemas de iluminação, sistemas de ventilação; Montagem de máquinas ou sistemas de produção.

CARACTERÍSTICAS TÉCNICAS / CARACTERÍSTICAS TÉCNICAS

Altura máx. de trabajo / Altura máx. de trabalho		6,5 m
Capacidad máx. / Fardo máx.		200 kg
Número de personas / Número de pessoas		1
Tipo de Uso		Interior
A	Altura con la máquina cerrada Altura com a máquina fechada	1720 mm
B	Altura mín. del suelo* Altura mínima do solo*	400 mm
C	Altura máxima superficie cesta Altura máxima da superfície do cesto	4680 mm
D	Dimensiones totales de la base Dimensões gerais básicas	1280 mm
E		780 mm
F	Dimensiones de la cesta Dimensões da cesta	770 mm
G		790 mm
Peso de la máquina Peso da máquina		680 kg
H	Dimensiones superficie fija Dimensões da superfície fixa	740 mm
I		440 mm
Capacidad superficie fija		20 kg
Dimensiones de las ruedas motrices Dimensões da roda motriz		Ø 220 x 60 mm
Dimensiones de las ruedas giratorias Dimensões do rodizio		Ø 200 x 50 mm
CARACTERÍSTICAS		
Alimentación / Alimentando		24 V
Baterías / baterias		2 Pb Acido 12V 105Ah
Cargador de baterías / Carregador da bateria		110V – 220V 50/60HZ
J	Inclinación máx que se puede superar Inclinação máxima que pode ser superada	15 %
Inclinación que se puede superar en cota		2,5 %
Radio de viraje Raio de giro		1095 mm
Velocidad máxima (de subida - de bajada) Velocidade máxima (para cima - para baixo)		0,2 m/s
Velocidad máxima de traslado (en terra - en cota)		4 km/h - 1km/h
K	Presión máx. para la rueda con plena carga* Pressão máx. para roda totalmente carregada*	3,1 kN
Ciclos de trabajo (con batería cargada) ** Ciclos de trabalho (com bateria carregada) **		Ca. 130



* Hay una etapa intermedia.

** Presión máxima considerando que el peso de la plataforma más la carga máxima a bordo de la cesta estén distribuidos por completo en un solo lado de la plataforma (carga totalmente asimétrica).

*** Por ciclos de trabajo se entienden movimentaciones de 20 m y una subida y bajada completa a la máxima altura, con ajuste de la plataforma de carga.

Es posible aumentar aún más el nivel de seguridad y todas las máquinas pueden personalizarse en función de las exigencias, gracias a la vasta gama de accesorios y personalizaciones disponibles para cada modelo Elevah.

* Existe um estágio intermediário.

** Pressão máxima considerando que o peso da plataforma mais a carga máxima a bordo do cesto estão totalmente distribuídos em um lado da plataforma (carga totalmente assimétrica).

*** Entendem-se por ciclos de trabalho movimentos de 20 m e uma subida e descida completas até à altura máxima, com regulação da plataforma de carga.

É possível aumentar ainda mais o nível de segurança e todas as máquinas podem ser personalizadas de acordo com os requisitos, graças à ampla gama de acessórios e personalizações disponíveis para cada modelo Elevah.

A Faraone investe continuamente em inovação para aplicar em seus próprios produtos e se reserva o direito de fazer alterações nos produtos sem prévio aviso. As descrições indicadas neste catálogo não são vinculativas. As condições gerais de venda estão publicadas na lista em vigor.

Faraone Iberica, S.L. reserva-se o direito a qualquer retificação ou erro tipográfico.

Rua Pino Central, 9,
41016 Sevilla
Tel. +34 955 631 618
C.I.F. B41752478

FARAONE
info@faraone.es | www.faraone.es



65 ES MOVE

REF. EL-65ES-MOV



AUTOPROPULSADA
AUTOMOTOR

ALTURA
DE TRABAJO
6,7 METROS



ESCANÉAME
PARA VER OPCIONALES
FICHA TÉCNICA - VIDEO

SCAN ME
PARA VER OPCIONAIS
FICHA TÉCNICA - VIDEO

PUNTOS FUERTES:

PONTOS FORTES

ALTURA MÁXIMA DE TRABAJO: 6,7 m.

ALTURA MÁXIMA DE TRABALHO: 6,7 m.

MANEJABILIDAD

MANOBRABILIDADE

COMPACTA: 780x1530 mm.

RADIO DE GIRO 0

CESTA EXTENSIBLE: se extiende 1150 mm.

CONFORTABLE: acceso a la plataforma práctico y seguro.

COMPACTA: apenas 780x1530 mm.

RAIO DE VIRAGEM: 0

CESTO EXPANSIVEL: estende-se por 1150 mm.

CONFORTÁVEL: acesso à plataforma cómodo e seguro.

RESISTENCIA

RESISTÊNCIA

ESTRUCTURA: completamente en hierro y chapa.

ESTRUTURA: completamente feita de ferro e chapa.

SISTEMA DE CONTROL

SISTEMA DE CONTROLO

Contador.

Indicador batería.

SEGURIDAD

SEGURANÇA

SENSORES DE CONTROL: impiden trabajar con las puertas abiertas.

CONTROL DE INCLINACIÓN: nivel para control de inclinación.

CONTROL DE VELOCIDAD: regulación proporcional.

FRENO DE ESTACIONAMIENTO: automático y electrónico.

SEÑALIZADORES: 3 indicadores de presencia sonoros y visuales.

BAJADA DE EMERGENCIA: botón que permite.

SENSORES DE CONTROLO: impedem trabalhar com as portas abertas.

CONTROLO DE INCLINAÇÃO: nível de controlo.

CONTROLO DA VELOCIDADE: ajuste proporcional.

TRAVÃO DE ESTACIONAMENTO: automático e eletrónico.

SINALIZADORES: 3 indicadores de presença sonoros e luminosos.

DESCIDA DE EMERGENCIA: botão que permite.

NOVEDAD/ NOVIDADE

ELEVAH-REV	F-MONTA
Servicio de revisión periódica del equipo. <i>Serviço de revisão equípe periódica.</i>	Curso de operador de plataformas elevadoras. <i>Curso de operador de plataforma elevatória.</i>

ALGUNOS SECTORES DE USO

Ideal para la industria agroalimentaria, automotriz, aeronáutica, textil, metalmecánica, etc. Mantenimiento, reparación y limpieza de plantas de producción, sistemas de alumbrado, sistemas de ventilación; montaje de maquinarias o de plantas de producción.

ALGUNS SECTORES DE UTILIZAÇÃO: Ideal para o sector industrial. Manutenção, reparação e limpeza de sistemas de produção, sistemas de iluminação, sistemas de ventilação; Montagem de máquinas ou sistemas de produção.

Faraone invierte continuamente en innovación para aplicar a los propios productos y se reserva el derecho de realizar modificaciones a los productos sin necesidad de preaviso. Las descripciones indicadas en este catálogo no son vinculantes. Las condiciones generales de venta se publican en la lista en vigor.

Faraone Iberica, S.L. se reserva el derecho de cualquier rectificación o error tipográfico.

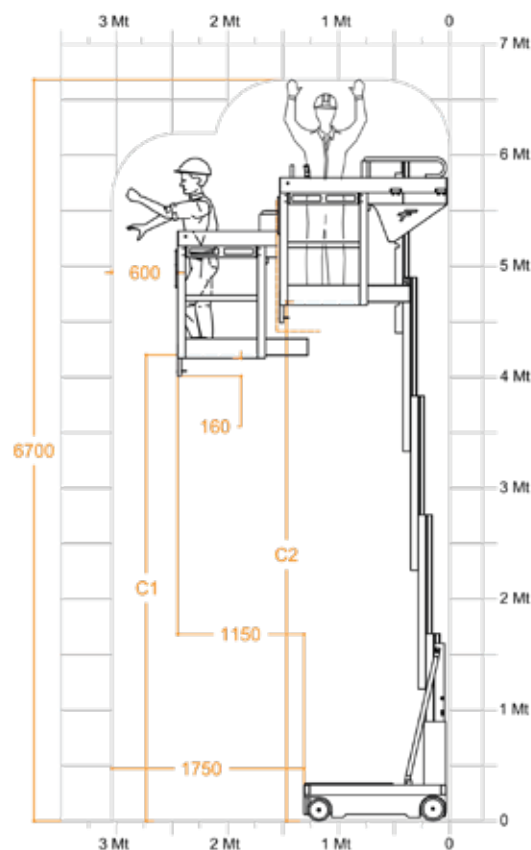
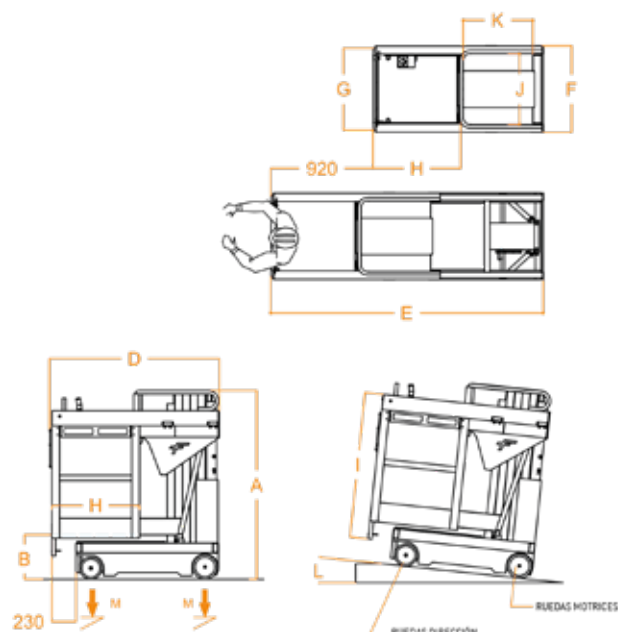
Calle Pino Central, 9,
41016 Sevilla
Tel. +34 955 631 618
C.I.F. B41752478

FARAONE

info@faraone.es | www.faraone.es

CARACTERÍSTICAS TÉCNICAS / CARACTERÍSTICAS TÉCNICAS

Altura máx. de trabajo / Altura máx. de trabalho		6,7 metros.
Capacidad máx. / Fardo máx.		200 kg
Número de personas / Número de pessoas		1
Tipo de Uso		Interior
A	Altura con la máquina cerrada Altura com a máquina fechada	1720 mm
B	Altura mínima superficie cesta Altura mínima da superfície do cesto	400 mm
C1	Altura máxima superficie cesta (para la rotación) Altura máxima da superfície do cesto (para rotação)	4200 mm
C2	Altura máxima superficie cesta (con cesta cerrada) Altura máxima da superfície do cesto (com cesto fechado)	4680 mm
D	Dimensiones totales de la base Dimensões gerais básicas	1530 mm
E		2430 mm
F		780 mm
G	Dimensiones de la cesta Dimensões da cesta	740 mm
H		790 mm
I		1310 mm
J	Dimensiones superficie fija Dimensões da superfície fixa	630 mm
K		620 mm
Capacidad del recipiente Capacidade do recipiente		20 kg
Peso de la máquina Peso da máquina		1000 kg
Alimentación / Alimentando		24 V
Baterías / baterias		2 Pb Acido 12V 105Ah
Cargador de baterías / Carregador de batería		110V - 220V 50/60HZ
Inclinación que se puede superar en cota		2,5%
L	Inclinación máx que se puede superar Inclinação máxima que pode ser superada	15%
Dimensiones de las ruedas motrices Dimensões da roda motriz		Ø 230 x 60 mm
Dimensiones de las ruedas giratorias Dimensões do rodizio		Ø 200 x 50 mm
Radio de viraje Raio de giro		1540 mm
Velocidad máxima (de subida - de bajada) Velocidade máxima (para cima - para baixo)		0,2 m/s
Velocidad máxima de traslado (en terra - en cota) Velocidade máxima de transferência (em terra - em elevação)		4 Km/h - 1 Km/h
Altura máxima de autopropulsión en cota con cesta extensible cerrada Altura máxima de autopropulsión en cota con cesta extensível fechada		4680 mm
M	Presión máx. para la rueda con plena carga* Pressão máx. para roda totalmente carregada*	4,2 kN
Ciclos de trabajo (con batería cargada) ** Ciclos de trabalho (com bateria carregada) **		100



* Hay una etapa intermedia.

** Presión máxima considerando que el peso de la plataforma más la carga máxima a bordo de la cesta estén distribuidos por completo en un solo lado de la plataforma (carga totalmente asimétrica).

*** Por ciclos de trabajo se entienden movimentaciones de 20 m y una subida y bajada completa a la máxima altura, con ajuste de la plataforma de carga.

Es posible aumentar aún más el nivel de seguridad y todas las máquinas pueden personalizarse en función de las exigencias, gracias a la vasta gama de accesorios y personalizaciones disponibles para cada modelo Elevah.

* Existe um estágio intermediário.

** Pressão máxima considerando que o peso da plataforma mais a carga máxima a bordo do cesto estão totalmente distribuídos em um lado da plataforma (carga totalmente assimétrica).

*** Entendem-se por ciclos de trabalho movimentos de 20 m e uma subida e descida completas até a altura máxima, com regulação da plataforma de carga.

É possível aumentar ainda mais o nível de segurança e todas as máquinas podem ser personalizadas de acordo com os requisitos, graças à ampla gama de acessórios e personalizações disponíveis para cada modelo Elevah.

A Faraone investe continuamente em inovação para aplicar em seus próprios produtos e se reserva o direito de fazer alterações nos produtos sem prévio aviso. As descrições indicadas neste catálogo não são vinculativas. As condições gerais de venda estão publicadas na lista em vigor.

Faraone Iberica, S.L. reserva-se o direito a qualquer retificação ou erro tipográfico.

Rua Pino Central, 9,
41016 Sevilla
Tel. +34 955 631 618
C.I.F. B41752478

FARAONE

info@faraone.es | www.faraone.es



65 TB
REF. EL- 65TB
Kg. 120

AUTOPROPULSADA
AUTOMOTOR

ALTURA DE TRABAJO 6,5 METROS



ESCANÉAME
PARA VER OPCIONALES
FICHA TÉCNICA - VIDEO

SCAN ME
PARA VER OPCIONAIS
FICHA TÉCNICA - VIDEO

PUNTOS FUERTES:

PONTOS FORTES

ALTURA MÁXIMA DE TRABAJO: 6,5 m.

ALTURA MÁXIMA DE TRABALHO: 6,5 m.

MANEJABILIDAD

MANOBRABILIDADE

COMPACTA: 780 mm.

RADIO DE GIRO: 0

CESTA CON ROTACIÓN DE 180°.

CONFORTABLE: acceso a la plataforma práctico y seguro.

COMPACTA: apenas 780 mm. de largura.

RAIO DE VIRAGEM: 0

CESTO COM ROTAÇÃO DE 180°.

CONFORTÁVEL: acesso à plataforma cómodo e seguro.

RESISTENCIA

RESISTÊNCIA

ESTRUCTURA: completamente en hierro y chapa.

ESTRUTURA: completamente feita de ferro e chapa.

SISTEMA DE CONTROL

SISTEMA DE CONTROLO

Contador.

Indicador batería.

SEGURIDAD

SEGURANÇA

SENSORES DE CONTROL: impiden trabajar con las puertas abiertas.

CONTROL DE INCLINACIÓN: nivel para control de inclinación.

CONTROL DE VELOCIDAD: regulación proporcional.

FRENO DE ESTACIONAMIENTO: automático y electrónico.

SEÑALIZADORES: 3 indicadores de presencia sonoros y visuales.

BAJADA DE EMERGENCIA: botón que permite.

SENSORES DE CONTROLO: impedem trabalhar com as portas abertas.

CONTROLO DE INCLINAÇÃO: nível de controlo.

CONTROLO DA VELOCIDADE: ajuste proporcional.

TRAVÃO DE ESTACIONAMENTO: automático e eletrónico.

SINALIZADORES: 3 indicadores de presença sonoros e luminosos.

DESCIDA DE EMERGENCIA: botão que permite.

NOVEDAD/ NOVIDADE

ELEVAH-REV	F-MONTA
Servicio de revisión periódica del equipo. <i>Serviço de revisão equípe periódica.</i>	Curso de operador de plataformas elevadoras. <i>Curso de operador de plataforma elevatória.</i>

ALGUNOS SECTORES DE USO

Ideal para la industria agroalimentaria, automotriz, aeronáutica, textil, metalmecánica, etc. Mantenimiento, reparación y limpieza de plantas de producción, sistemas de alumbrado, sistemas de ventilación; montaje de maquinarias o de plantas de producción.

ALGUNS SECTORES DE UTILIZAÇÃO: Ideal para o sector industrial. Manutenção, reparação e limpeza de sistemas de produção, sistemas de iluminação, sistemas de ventilação; Montagem de máquinas ou sistemas de produção.

Faraone invierte continuamente en innovación para aplicar a los propios productos y se reserva el derecho de realizar modificaciones a los productos sin necesidad de preaviso. Las descripciones indicadas en este catálogo no son vinculantes. Las condiciones generales de venta se publican en la lista en vigor.

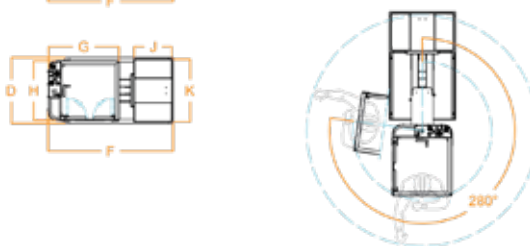
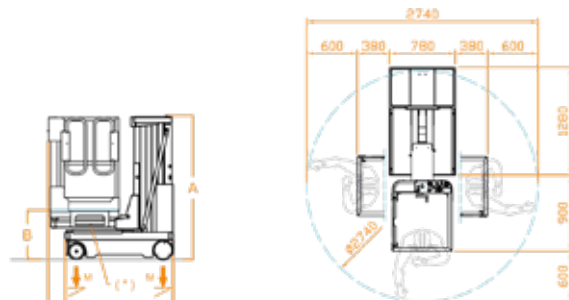
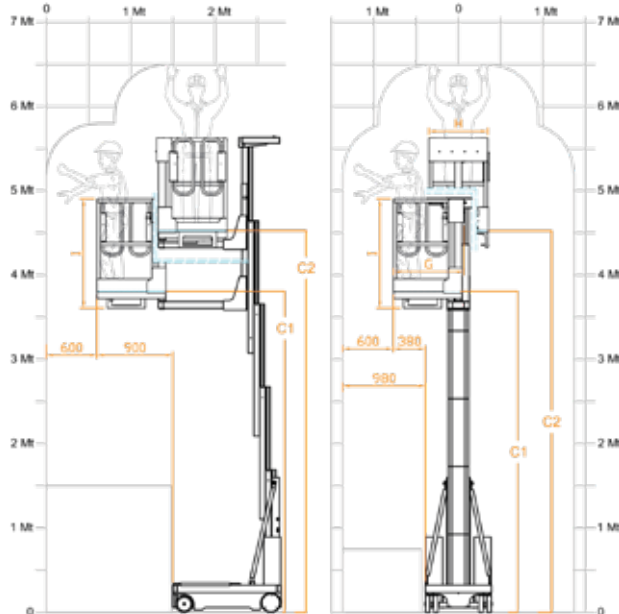
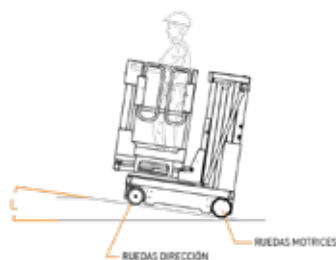
Faraone Iberica, S.L. se reserva el derecho de cualquier rectificación o error tipográfico.

Calle Pino Central, 9,
41016 Sevilla
Tel. +34 955 631 618
C.I.F. B41752478

FARAONE
info@faraone.es | www.faraone.es

CARACTERÍSTICAS TÉCNICAS / CARACTERÍSTICAS TÉCNICAS

Altura máx. de trabajo / Altura máx. de trabalho		6,5 metros
Capacidad máx. / Fardo máx.		120 kg
Número de personas / Número de pessoas		1
Tipo de Uso		Interior
A	Altura con la máquina cerrada <i>Altura com a máquina fechada</i>	1720 mm
B	Altura mínima superficie cesta* <i>Altura mínima da superfície do cesto*</i>	600 mm
C1	Altura máxima superficie cesta (para la rotación) <i>Altura máxima da superfície do cesto (para rotação)</i>	3800 mm
C2	Altura máxima superficie cesta (con cesta cerrada) <i>Altura máxima da superfície do cesto (com cesto fechado)</i>	4500 mm
D	Dimensiones totales de la base <i>Dimensões gerais básicas</i>	780 mm
E		1280 mm
F		1480 mm
G	Dimensiones de la cesta <i>Dimensões da cesta</i>	830 mm
H		700 mm
I		1300 mm
J	Dimensiones superficie fija <i>Dimensões da superfície fixa</i>	440 mm
K		740 mm
Capacidad del recipiente <i>Capacidade do recipiente</i>		20 kg
Peso de la máquina <i>Peso da máquina</i>		1025 kg
Dimensiones de las ruedas motrices <i>Dimensões da roda motriz</i>		Ø 230 x 60 mm
Dimensiones de las ruedas giratorias <i>Dimensões do rodizio</i>		Ø 200 x 50 mm
Alimentación / Alimentando		24 V
Baterías / baterias		2 Pb Acido 12V 105Ah
Cargador de baterías / Carregador de bateria		110V – 230V 50/60HZ
L	Inclinación máx que se puede superar <i>Inclinação máxima que pode ser superada</i>	15%
Inclinación que se puede superar en cota <i>Inclinação que pode ser superada em altura</i>		2,5%
Radio de viraje interno <i>Raio de giro interno</i>		0
Radio de viraje externo <i>Raio de giro externo</i>		1500 mm
Velocidad máxima (de subida - de bajada) <i>Velocidade máxima (para cima - para baixo)</i>		0,12 m/s - 0,2 m/s
Velocidad máxima de traslado (en terra - en cota) <i>Velocidade máxima de transferência (em terra - em elevação)</i>		4 Km/h - 1 Km/h
Altura máxima de movimentación en altura, sin extensión <i>Altura máxima de movimento em altura, sem extensão</i>		4500 mm
Altura máxima autopropulsada en altura con cesta cerrada <i>Autopropulsão máxima altura em altura com cesto fechado</i>		C2= 4500 mm
M	Presión máx. para la rueda con plena carga** <i>Pressão máx. para roda totalmente carregada**</i>	4 kN
Ciclos de trabajo (con batería cargada) *** <i>Ciclos de trabalho (com bateria carregada) ***</i>		100



* Hay una etapa intermedia.

** Presión máxima considerando que el peso de la plataforma más la carga máxima a bordo de la cesta estén distribuidos por completo en un solo lado de la plataforma (carga totalmente asimétrica).

*** Por ciclos de trabajo se entienden movimentaciones de 20 m y una subida y bajada completa a la máxima altura, con ajuste de la plataforma de carga.

Es posible aumentar aún más el nivel de seguridad y todas las máquinas pueden personalizarse en función de las exigencias, gracias a la vasta gama de accesorios y personalizaciones disponibles para cada modelo Elevah.

* Existe um estágio intermediário.

** Pressão máxima considerando que o peso da plataforma mais a carga máxima a bordo do cesto estão totalmente distribuídos em um lado da plataforma (carga totalmente assimétrica).

*** Entendem-se por ciclos de trabalho movimentos de 20 m e uma subida e descida completas até a altura máxima, com regulação da plataforma de carga.

É possível aumentar ainda mais o nível de segurança e todas as máquinas podem ser personalizadas de acordo com os requisitos, graças à ampla gama de acessórios e personalizações disponíveis para cada modelo Elevah.

A Faraone investe continuamente em inovação para aplicar em seus próprios produtos e se reserva o direito de fazer alterações nos produtos sem prévio aviso. As descrições indicadas neste catálogo não são vinculativas. As condições gerais de venda estão publicadas na lista em vigor.

Faraone Iberica, S.L. reserva-se o direito a qualquer retificação ou erro tipográfico.

Rua Pino Central, 9,
41016 Sevilla
Tel. +34 955 631 618
C.I.F. B41752478

FARAONE
info@faraone.es | www.faraone.es



70
REF. EL-70
Kg. **200**

TRACCIÓN MANUAL
TRAÇÃO MANUAL



ELEVACIÓN ELÉCTRICA
ELEVAÇÃO ELÉTRICA



ESCANÉAME
PARA VER OPCIONALES
FICHA TÉCNICA - VIDEO

SCAN ME
PARA VER OPCIONAIS
FICHA TÉCNICA - VIDEO



ALTURA DE TRABAJO 7,2 METROS



PUNTOS FUERTES:

PONTOS FORTES

ALTURA MÁXIMA DE TRABAJO: 7,2 m.

ALTURA MÁXIMA DE TRABALHO: 7,2 m.

MANEJABILIDAD

MANOBRABILIDADE

COMPACTA: 1320x780 mm. H: 1700 mm.

CONFORTABLE: acceso a la plataforma práctico y seguro.

COMPACTA: apenas 1320x780 mm H: 1700 mm

CONFORTÁVEL: acesso à plataforma cómodo e seguro

RESISTENCIA

RESISTENCIA

ESTRUCTURA: completamente en hierro y chapa.

ESTRUTURA: completamente feita de ferro e chapa.

SISTEMA DE CONTROL

SISTEMA DE CONTROLO

Contador.

SEGURIDAD

SEGURANÇA

SENSORES DE CONTROL: impiden trabajar con las puertas abiertas.

INCLINÓMETRO: sistema antivuelco.

BAJADA DE EMERGENCIA: botón que permite la bajada hidráulica.

SENSORES DE CONTROLO: impedem trabalhar com as portas abertas.

INCLINOMETRO: sistema anti-viramento.

DESCIDA DE EMERGENCIA: botão que permite a descida hidráulica.

NOVEDAD/ NOVIDADE

ELEVAH-REV	F-MONTA
Servicio de revisión periódica del equipo. <i>Serviço de revisão de equipa periódica.</i>	Curso de operador de plataformas elevadoras. <i>Curso de operador de plataforma elevatória.</i>

ALGUNOS SECTORES DE USO

Ideal para la industria agroalimentaria, automotriz, aeronáutica, textil, metalmecánica, etc. Mantenimiento, reparación y limpieza de plantas de producción, sistemas de alumbrado, sistemas de ventilación; montaje de maquinarias o de plantas de producción.

ALGUNS SECTORES DE UTILIZAÇÃO: Ideal para o sector industrial. Manutenção, reparação e limpeza de sistemas de produção, sistemas de iluminação, sistemas de ventilação; Montagem de máquinas ou sistemas de produção.

Faraone invierte continuamente en innovación para aplicar a los propios productos y se reserva el derecho de realizar modificaciones a los productos sin necesidad de preaviso. Las descripciones indicadas en este catálogo no son vinculantes. Las condiciones generales de venta se publican en la lista en vigor.

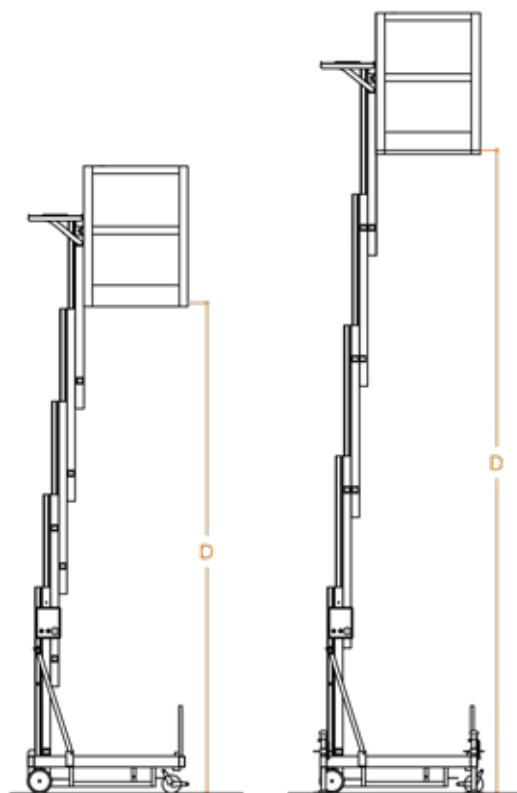
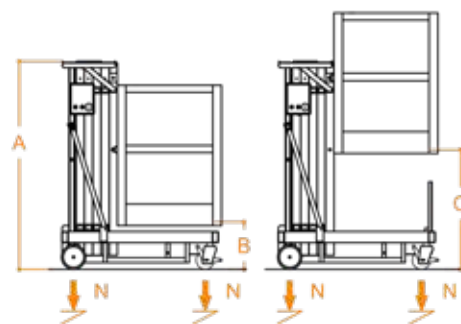
Faraone Iberica, S.L. se reserva el derecho de cualquier rectificación o error tipográfico.

Calle Pino Central, 9,
41016 Sevilla
Tel. +34 955 631 618
C.I.F. B41752478

FARAONE
info@faraone.es | www.faraone.es

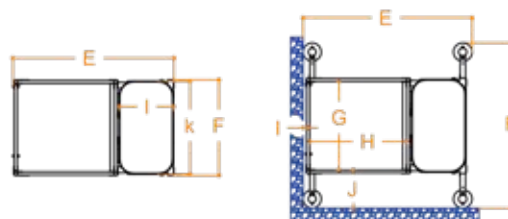
CARACTERÍSTICAS TÉCNICAS / CARACTERÍSTICAS TÉCNICAS

	SIN ESTABILIZADOR SEM ESTABILIZADOR	CON ESTABILIZADOR COM ESTABILIZADOR
Altura máx. de trabajo / Altura máx. de trabalho	6 m (canasta en posición 2)	7,25 m (canasta en posición 2)
Capacidad máx. / Fardo máx.	200 kg	
Número de personas / Número de pessoas	1	
Tipo de Uso	Interior*	
A	Altura con la máquina cerrada <i>Altura com a máquina fechada</i>	
	1700 mm	
B	Altura mínima superficie cesta <i>Altura mínima da superfície do cesto</i>	
	380 mm	
C	Altura desde el suelo hasta la superficie de paso <i>Altura do solo à superfície de caminhada</i>	
	970 mm	
D	Altura máxima superficie cesta <i>Altura máxima da superfície do cesto</i>	
	4000 mm	5250 mm*
E	Dimensiones totales de la base <i>Dimensões gerais básicas</i>	
	1320 mm	1380 mm
F		
	780 mm	1350 mm
G	Dimensiones de la cesta <i>Dimensões da cesta</i>	
	780 mm	
H		
	850 mm	
I	Distancia máxima de la cesta <i>Distância máxima da cesta</i>	
	0 mm	40 mm
J		
	0 mm	300 mm
K	Dimensiones superficie fija <i>Dimensões da superfície fixa</i>	
	760 mm	
I		
	440 mm	
Capacidad superficie fija <i>Capacidade de superfície fixa</i>	20 kg	
Peso máquina con estabilizadores Alimentación 24V <i>Peso da máquina com estabilizadores Fonte de alimentação 24V</i>	430 kg	
"Peso de la máquina con estabilizadores (alimentación 220V50/60Hz)" <i>"Peso da máquina com estabilizadores (fonte de alimentação 220V50/60Hz)"</i>	400 kg	
Alimentación 24V N°2 Batería Pb Ácido 12V <i>Fonte de alimentação 24V N°2 Batería Pb Ácido 12V</i>	105 Ah	
Alimentación 24V - Cargador de batería <i>Fonte de alimentação de 24 V - batería de desenho animado</i>	110V - 220V	
Dimensiones de las ruedas fijas <i>Dimensões das rodas fixas</i>	Ø 200 x 50 mm	
Dimensiones de las ruedas giratorias <i>Dimensões do rodizio</i>	Ø 150 x 45 mm	
Velocidad máxima (de subida) <i>Velocidade máxima (carregar)</i>	0,2 m/s	
Velocidad máxima (de bajada) <i>Velocidade máxima (para baixo)</i>	0,15 m/s	
L	Presión máx. para la rueda con plena carga** <i>pressão máx. para roda totalmente carregada**</i>	
	2,1 kN	-
	Presión por estabilizadores de carga completa** <i>Pressão do estabilizador de carga total**</i>	
	-	2,2 kN
Ciclos de trabajo (con batería cargada) *** <i>Ciclos de trabalho (com bateria carregada) ***</i>	Ca. 200	



SIN ESTABILIZADORES

CON ESTABILIZADORES



* Hay una etapa intermedia.

** Presión máxima considerando que el peso de la plataforma más la carga máxima a bordo de la cesta estén distribuidos por completo en un solo lado de la plataforma (carga totalmente asimétrica).

*** Por ciclos de trabajo se entienden movimentaciones de 20 m y una subida y bajada completa a la máxima altura, con ajuste de la plataforma de carga.

Es posible aumentar aún más el nivel de seguridad y todas las máquinas pueden personalizarse en función de las exigencias, gracias a la vasta gama de accesorios y personalizaciones disponibles para cada modelo Elevah.

* Existe um estágio intermediário.

** Pressão máxima considerando que o peso da plataforma mais a carga máxima a bordo do cesto estão totalmente distribuídos em um lado da plataforma (carga totalmente assimétrica).

*** Entendem-se por ciclos de trabalho movimentos de 20 m e uma subida e descida completas até à altura máxima, com regulação da plataforma de carga.

É possível aumentar ainda mais o nível de segurança e todas as máquinas podem ser personalizadas de acordo com os requisitos, graças à ampla gama de acessórios e personalizações disponíveis para cada modelo Elevah.

A Faraone investe continuamente em inovação para aplicar em seus próprios produtos e se reserva o direito de fazer alterações nos produtos sem prévio aviso. As descrições indicadas neste catálogo não são vinculativas. As condições gerais de venda estão publicadas na lista em vigor.

Faraone Iberica, S.L. reserva-se o direito a qualquer retificação ou erro tipográfico.

Rua Pino Central, 9,
41016 Sevilla
Tel. +34 955 631 618
C.I.F. B41752478

FARAONE

info@faraone.es | www.faraone.es



80 ES MOVE

REF. EL-80ES-MOV



AUTOPROPULSADA
AUTOMOTOR

ALTURA
DE TRABAJO
7,56 METROS



ESCANÉAME
PARA VER OPCIONALES
FICHA TÉCNICA - VIDEO

SCAN ME
PARA VER OPCIONAIS
FICHA TÉCNICA - VIDEO

PUNTOS FUERTES:

PONTOS FORTES

ALTURA MÁXIMA DE TRABAJO: 7,56 m.

ALTURA MÁXIMA DE TRABALHO: 7,56 m.

MANEJABILIDAD

MANOBRABILIDADE

COMPACTA: 780x1530 mm.

RADIO DE GIRO 0

CESTA EXTENSIBLE: se extiende 1150 mm.

CONFORTABLE: acceso a la plataforma práctico y seguro.

COMPACTA: 780x1530 mm.

RAIO DE VIRAGEM: 0

CESTO EXPANSÍVEL: estende-se por 1150 mm.

CONFORTÁVEL: acesso à plataforma cómodo e seguro.

RESISTENCIA

RESISTÊNCIA

ESTRUCTURA: completamente en hierro y chapa.

ESTRUTURA: completamente feita de ferro e chapa.

SISTEMA DE CONTROL

SISTEMA DE CONTROLO

Contador.

Indicador batería.

SEGURIDAD

SEGURANÇA

SENSORES DE CONTROL: impiden trabajar con las puertas abiertas.

CONTROL DE INCLINACIÓN: nivel para control de inclinación.

FRENO DE ESTACIONAMIENTO: automático y electrónico.

SEÑALIZADORES: 3 indicadores de presencia sonoros y visuales.

BAJADA DE EMERGENCIA: botón que permite.

SENSORES DE CONTROLO: impedem trabalhar com as portas abertas.

CONTROLO DE INCLINAÇÃO: nível de controlo.

TRAVÃO DE ESTACIONAMENTO: automático e eletrónico.

SINALIZADORES: 3 indicadores de presença sonoros e luminosos.

DESCIDA DE EMERGENCIA: botão que permite.

NOVEDAD/ NOVIDADE

ELEVAH-REV	F-MONTA
Servicio de revisión periódica del equipo. <i>Serviço de revisão equípe periódica.</i>	Curso de operador de plataformas elevadoras. <i>Curso de operador de plataforma elevatória.</i>

ALGUNOS SECTORES DE USO

Ideal para la industria agroalimentaria, automotriz, aeronáutica, textil, metalmecánica, etc. Mantenimiento, reparación y limpieza de plantas de producción, sistemas de alumbrado, sistemas de ventilación; montaje de maquinarias o de plantas de producción.

ALGUNS SECTORES DE UTILIZAÇÃO: Ideal para o sector industrial. Manutenção, reparação e limpeza de sistemas de produção, sistemas de iluminação, sistemas de ventilação; Montagem de máquinas ou sistemas de produção.

Faraone invierte continuamente en innovación para aplicar a los propios productos y se reserva el derecho de realizar modificaciones a los productos sin necesidad de preaviso. Las descripciones indicadas en este catálogo no son vinculantes. Las condiciones generales de venta se publican en la lista en vigor.

Faraone Iberica, S.L. se reserva el derecho de cualquier rectificación o error tipográfico.

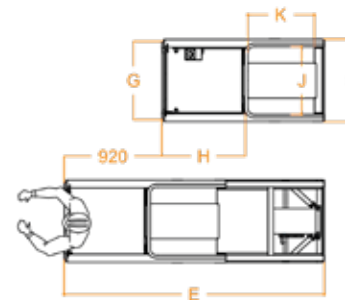
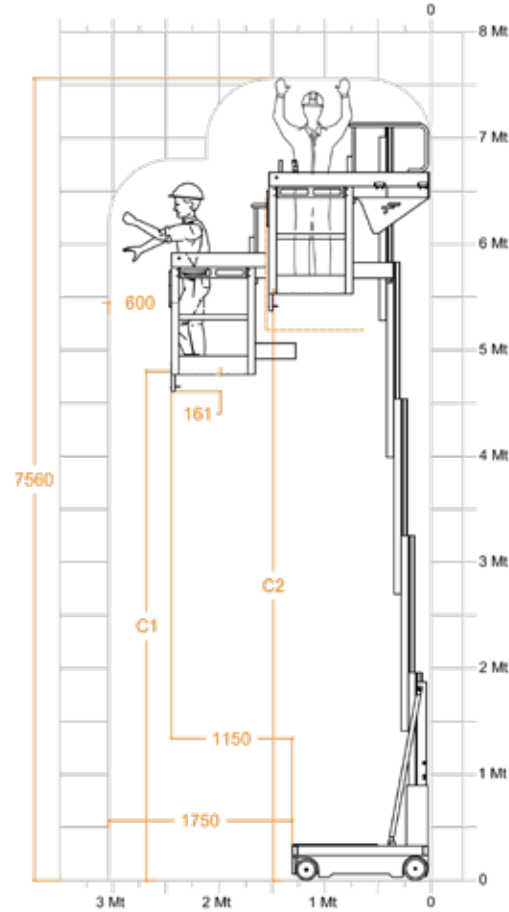
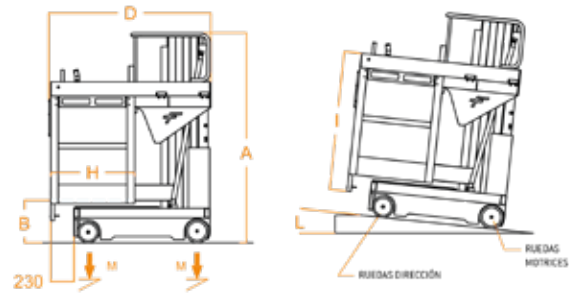
Calle Pino Central, 9,
41016 Sevilla
Tel. +34 955 631 618
C.I.F. B41752478

FARAONE

info@faraone.es | www.faraone.es

CARACTERÍSTICAS TÉCNICAS / CARACTERÍSTICAS TÉCNICAS

Altura máx. de trabajo / Altura máx. de trabalho		7,56 metros.
Capacidad máx. / Fardo máx.		200 kg
Número de personas / Número de pessoas		1
Tipo de Uso		Interior
A	Altura con la máquina cerrada <i>Altura com a máquina fechada</i>	1990 mm
B	Altura mínima superficie cesta* <i>Altura mínima da superfície do cesto*</i>	400 mm
C1	Altura máxima superficie cesta (para la rotación) <i>Altura máxima da superfície do cesto (para rotação)</i>	4800 mm
C2	Altura máxima superficie cesta (con cesta cerrada) <i>Altura máxima da superfície do cesto (com cesto fechado)</i>	5560 mm
D	Dimensiones totales de la base <i>Dimensões gerais básicas</i>	1530 mm
E		2430 mm
F	Dimensiones de la cesta <i>Dimensões da cesta</i>	780 mm
G		740 mm
H		790 mm
I	Dimensiones superficie fija <i>Dimensões da superfície fixa</i>	1310 mm
J		630 mm
K	620 mm	
Capacidad del recipiente <i>Capacidade do recipiente</i>		20 kg
Peso de la máquina <i>Peso da máquina</i>		1050 kg
Alimentación / Alimentando		24 V
Baterías / baterías		2 Pb Acido 12V 105Ah
Cargador de baterías / Carregador de batería		110V – 220V 50/60HZ
Inclinación que se puede superar en cota		2,5%
L	Inclinación máx que se puede superar	15%
Dimensiones de las ruedas motrices <i>Dimensões da roda motriz</i>		Ø 230 x 60 mm
Dimensiones de las ruedas giratorias <i>Dimensões do rodizio</i>		Ø 200 x 50 mm
Radio de viraje <i>Raio de giro</i>		1540 mm
Velocidad máxima (de subida - de bajada) <i>Velocidade máxima (para cima - para baixo)</i>		0,2 m/s
Velocidad máxima de traslado (en terra - en cota) <i>Velocidade máxima de transferência (em terra - em elevação)</i>		4 - 1 Km/h
Altura máxima de movimentación en altura, sin extensión <i>Altura máxima de movimento em altura, sem extensão</i>		5560 mm
M	Presión máx. para la rueda con plena carga** <i>Pressão máx. para roda totalmente carregada**</i>	4,4 kN
Ciclos de trabajo (con batería cargada) *** <i>Ciclos de trabalho (com bateria carregada) ***</i>		100



* Hay una etapa intermedia.

** Presión máxima considerando que el peso de la plataforma más la carga máxima a bordo de la cesta estén distribuidos por completo en un solo lado de la plataforma (carga totalmente asimétrica).

*** Por ciclos de trabajo se entienden movimentaciones de 20 m y una subida y bajada completa a la máxima altura, con ajuste de la plataforma de carga.

Es posible aumentar aún más el nivel de seguridad y todas las máquinas pueden personalizarse en función de las exigencias, gracias a la vasta gama de accesorios y personalizaciones disponibles para cada modelo Elevah.

* Existe um estágio intermediário.

** Pressão máxima considerando que o peso da plataforma mais a carga máxima a bordo do cesto estão totalmente distribuídos em um lado da plataforma (carga totalmente assimétrica).

*** Entendem-se por ciclos de trabalho movimentos de 20 m e uma subida e descida completas até à altura máxima, com regulação da plataforma de carga.

E possível aumentar ainda mais o nível de segurança e todas as máquinas podem ser personalizadas de acordo com os requisitos, graças à ampla gama de acessórios e personalizações disponíveis para cada modelo Elevah.

A Faraone investe continuamente em inovação para aplicar em seus próprios produtos e se reserva o direito de fazer alterações nos produtos sem prévio aviso. As descrições indicadas neste catálogo não são vinculativas. As condições gerais de venda estão publicadas na lista em vigor.

Faraone Iberica, S.L. reserva-se o direito a qualquer retificação ou erro tipográfico.

Rua Pino Central, 9,
41016 Sevilla
Tel. +34 955 631 618
C.I.F. B41752478

FARAONE
info@faraone.es | www.faraone.es



ELEVAH[®]
ELEVADORES UNIPERSONALES
Tirarome[®]



EN280

ELEVAH GESTIÓN DE INFRAESTRUCTURAS

04

GESTÃO DE INSTALAÇÕES



40 MOVE

REF. EL-40-MOV



**AUTOPROPULSADA
AUTOMOTOR**

**ALTURA
DE TRABAJO
4 METROS**



ESCANÉAME
PARA VER OPCIONALES
FICHA TÉCNICA - VIDEO

SCAN ME
PARA VER OPCIONAIS
FICHA TÉCNICA - VIDEO

PUNTOS FUERTES:

PONTOS FORTES

ALTURA MÁXIMA DE TRABAJO: 4 m.

ALTURA MÁXIMA DE TRABALHO: 4 m.

MANEJABILIDAD

MANOBRABILIDADE

COMPACTA: 715 x 1000 mm.

CONFORTABLE: acceso a la plataforma práctico y seguro.

COMPACTA: mede apenas 715x1000 mm.

CONFORTÁVEL: acesso à plataforma cómodo e seguro.

RESISTENCIA

RESISTÊNCIA

ESTRUCTURA: completamente en hierro y chapa.

ESTABILIDAD: 4 tacos estabilizadores aseguran la máquina al suelo.

ESTRUTURA: completamente feita de ferro e chapa.

ESTABILIDADE: 4 pés estabilizam a máquina no solo.

SISTEMA DE CONTROL

SISTEMA DE CONTROLO

Contador.

Indicador de nivel de batería.

Indicador problemas técnicos.

SEGURIDAD

SEGURANÇA

SENSORES DE CONTROL: impiden trabajar con las puertas abiertas.

CONTROL DE INCLINACIÓN: nivel para control de inclinación.

CONTROL DE VELOCIDAD: regulación proporcional.

FRENO DE ESTACIONAMIENTO: automático y electrónico.

SEÑALIZADOR: indicador luminoso de movimiento.

BAJADA DE EMERGENCIA: botón que permite la bajada hidráulica.

SENSORES DE CONTROLO: impedem trabalhar com as portas abertas.

CONTROLO DE INCLINAÇÃO: nível de controlo.

CONTROLO DA VELOCIDADE: ajuste proporcional.

TRAVÃO DE ESTACIONAMENTO: automático e eletrónico.

SINALIZADOR: indicador luminoso de movimento.

DESCIDA DE EMERGENCIA: botão que permite a descida hidráulica.

NOVEDAD/ NOVIDADE

ELEVAH-REV	F-MONTA
Servicio de revisión periódica del equipo. <i>Serviço de revisão equípe periódica.</i>	Curso de operador de plataformas elevadoras. <i>Curso de operador de plataforma elevatória.</i>

ALGUNOS SECTORES DE USO

Mantenimiento y limpieza de edificios públicos, despachos y bloques; mantenimiento de centros comerciales, instalaciones (eléctricas, aires acondicionados, etc.). Ideal para salas de servidores, clínicas, universidades, hoteles, etc.

ALGUNS SECTORES DE UTILIZAÇÃO:

Manutenção e Limpeza de Edifícios Públicos, Escritórios e Edifícios; Manutenção de Centros Comerciais; - Engenharia de Instalações (elétrica, condicionadores, etc.). Ideal para Salas de Servidores, Clínicas, Universidades, Hotéis, etc

Faraone invierte continuamente en innovación para aplicar a los propios productos y se reserva el derecho de realizar modificaciones a los productos sin necesidad de preaviso. Las descripciones indicadas en este catálogo no son vinculantes. Las condiciones generales de venta se publican en la lista en vigor.

Faraone Iberica, S.L. se reserva el derecho de cualquier rectificación o error tipográfico.

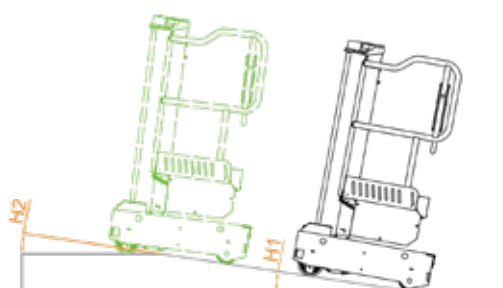
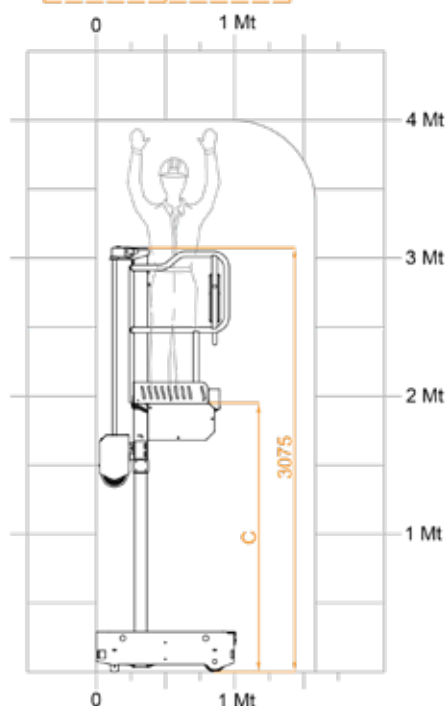
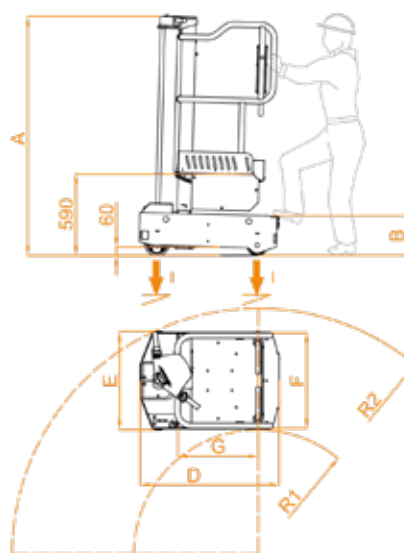
Calle Pino Central, 9,
41016 Sevilla
Tel. +34 955 631 618
C.I.F. B41752478



info@faraone.es | www.faraone.es

CARACTERÍSTICAS TÉCNICAS / CARACTERÍSTICAS TÉCNICAS

Altura máx. de trabajo / Altura máx. de trabalho		4 metros
Capacidad máx. / Fardo máx.		200 kg
Número de personas / Número de pessoas		1
Tipo de Uso		Interior
A	Altura con la máquina cerrada <i>Altura com a máquina fechada</i>	1730 mm
B	Altura mínima superficie cesta* <i>Altura mínima da superfície do cesto*</i>	290 mm
C	Altura máxima superficie cesta <i>Altura máxima da superfície do cesto</i>	1950 mm
D	Dimensiones totales de la base <i>Dimensões gerais básicas</i>	1000 mm
E		715 mm
F	Dimensiones de la cesta <i>Dimensões da cesta</i>	685 mm
G		580 mm
Peso de la máquina <i>Peso da máquina</i>		280 kg
Dimensiones de las ruedas motrices <i>Dimensões da roda motriz</i>		Ø 186x60
Dimensión de las ruedas traseras <i>Dimensão das rodas traseiras</i>		Ø 150x40
CARACTERÍSTICAS		
Alimentación / Alimentando		24 V
Baterías / baterias		2 AGM 12V 45 Ah
Cargador de baterías / Carregador de bateria		115V-230V 50/60HZ
H1	Inclinación máx que se puede superar <i>Inclinação máxima que pode ser superada</i>	15%
H2	Pendiente de aterrizaje superable <i>Declive de pouso superável</i>	15%
R1	Radio de viraje interno <i>Raio de giro interno</i>	900 mm
R2	Radio de viraje externo <i>Raio de giro externo</i>	1780 mm
Velocidad máxima (de subida) <i>Velocidade máxima (carregar)</i>		0,15 m/s
Velocidad máxima (de bajada) <i>Velocidade máxima (para baixo)</i>		0,15 m/s
Velocidad máxima de traslado <i>Velocidade máxima de transferência</i>		5 km/h
I	Presión máx. para la rueda con plena carga** <i>Pressão máx. para roda totalmente carregada**</i>	1,6 kN
Ciclos de trabajo (con batería cargada) ** <i>Ciclos de trabalho (com bateria carregada) **</i>		Ca. 110



* Hay una etapa intermedia.

** Presión máxima considerando que el peso de la plataforma más la carga máxima a bordo de la cesta estén distribuidos por completo en un solo lado de la plataforma (carga totalmente asimétrica).

Durante la evaluación de la conformidad con las normativas, se han tenido en cuenta aquellas regulaciones cuyas medidas han sido implementadas solo en el caso de que existiera efectivamente el riesgo correspondiente.

Es posible aumentar aún más el nivel de seguridad y todas las máquinas pueden personalizarse en función de las exigencias, gracias a la vasta gama de accesorios y personalizaciones disponibles para cada modelo Elevah.

* Existe um estágio intermediário.

** Pressão máxima considerando que o peso da plataforma mais a carga máxima a bordo do cesto estão totalmente distribuídos em um lado da plataforma (carga totalmente assimétrica).

Durante a avaliação do cumprimento dos regulamentos, foram considerados os regulamentos cujas medidas foram implementadas apenas no caso de o risco correspondente existir realmente.

É possível aumentar ainda mais o nível de segurança e todas as máquinas podem ser personalizadas de acordo com os requisitos, graças a ampla gama de acessórios e personalizações disponíveis para cada modelo Elevah.

A Faraone investe continuamente em inovação para aplicar em seus próprios produtos e se reserva o direito de fazer alterações nos produtos sem prévio aviso. As descrições indicadas neste catálogo não são vinculativas. As condições gerais de venda estão publicadas na lista em vigor.

Faraone Iberica, S.L. reserva-se o direito a qualquer retificação ou erro tipográfico.

Rua Pino Central, 9,
41016 Sevilla
Tel. +34 955 631 618
C.I.F. B41752478

FARAONE
info@faraone.es | www.faraone.es



40B
REF. EL-40-PICK
Kg. 200



ESCANÉAME
PARA VER OPCIONALES
FICHA TÉCNICA - VIDEO

SCAN ME
PARA VER OPCIONAIS
FICHA TÉCNICA - VIDEO

TRACCIÓN MANUAL
TRAÇÃO MANUAL



ELEVACIÓN ELÉCTRICA
ELEVAÇÃO ELÉTRICA



ALTURA DE TRABAJO
4 METROS



PUNTOS FUERTES:

PONTOS FORTES
ALTURA MÁXIMA DE TRABAJO: 4 m.
ALTURA MÁXIMA DE TRABALHO: 4 m.

MANEJABILIDAD MANOBRABILIDADE

COMPACTA: 715x1000 mm.
CONFORTABLE: acceso a la plataforma práctico.
COMPACTA: 715x1000 mm
CONFORTÁVEL: acesso à plataforma cómodo

RESISTENCIA RESISTÊNCIA

ESTRUCTURA: completamente en hierro y chapa.
ESTABILIDAD: 4 tacos estabilizadores fijan la máquina al suelo.
ESTRUTURA: completamente feita de ferro e chapa.
ESTABILIDADE: 4 pés estabilizam a máquina no solo.

SISTEMA DE CONTROL SISTEMA DE CONTROLO

Contador.
Indicador de nivel de batería.
Indicador problemas técnicos.

SEGURIDAD SEGURANÇA

SENSORES DE CONTROL: impiden trabajar con las puertas abiertas.
CONTROL DE INCLINACIÓN: nivel para control de inclinación.
FRENO DE ESTACIONAMIENTO: automático y electrónico.
SEÑALIZADOR: indicador luminoso de movimiento.
BAJADA DE EMERGENCIA: botón que permite la bajada hidráulica.
SENSORES DE CONTROLO: impedem trabalhar com as portas abertas.
CONTROLO DE INCLINAÇÃO: nível de controlo.
TRAVÃO DE ESTACIONAMENTO: automático e eletrónico.
SINALIZADOR: indicador luminoso de movimento.
DESCIDA DE EMERGÊNCIA: botão que permite a descida hidráulica.

NOVEDAD/ NOVIDADE

ELEVAH-REV	F-MONTA
Servicio de revisión periódica del equipo. <i>Serviço de revisão equípe periódica.</i>	Curso de operador de plataformas elevadoras. <i>Curso de operador de plataforma elevatória.</i>

ALGUNOS SECTORES DE USO
Mantenimiento y limpieza de edificios públicos, despachos y bloques; mantenimiento de centros comerciales, instalaciones (eléctricas, aires acondicionados, etc). Ideal para salas de servidores, clínicas, universidades, hoteles, etc.

ALGUNS SECTORES DE UTILIZAÇÃO:
Manutenção e Limpeza de Edifícios Públicos, Escritórios e Edifícios; Manutenção de Centros Comerciais; - Engenharia de Instalações (elétrica, condicionadores, etc.).
Ideal para Salas de Servidores, Clínicas, Universidades, Hotéis, etc

Faraone invierte continuamente en innovación para aplicar a los propios productos y se reserva el derecho de realizar modificaciones a los productos sin necesidad de preaviso. Las descripciones indicadas en este catálogo no son vinculantes. Las condiciones generales de venta se publican en la lista en vigor.

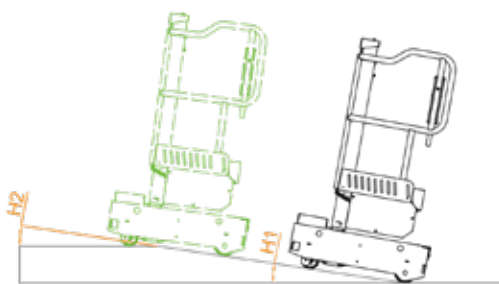
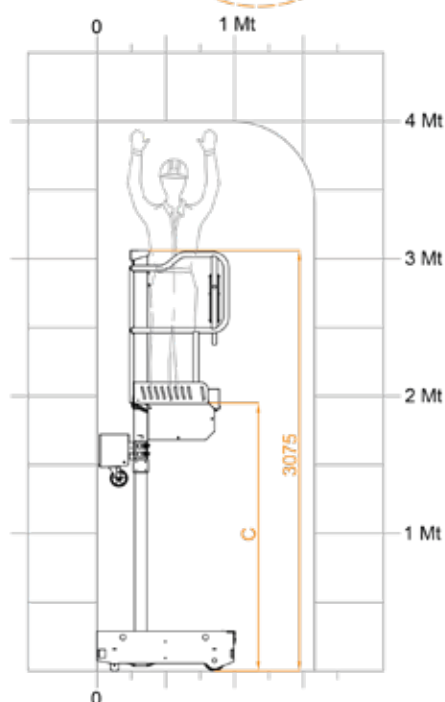
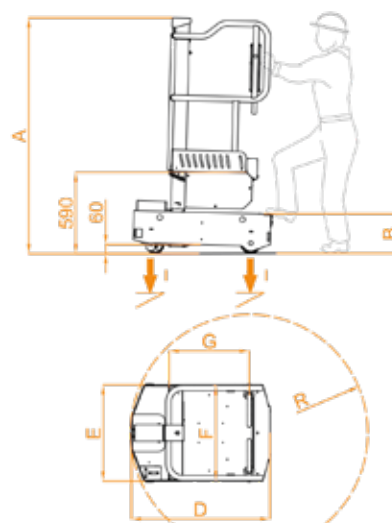
Faraone Iberica, S.L. se reserva el derecho de cualquier rectificación o error tipográfico.

Calle Pino Central, 9,
41016 Sevilla
Tel. +34 955 631 618
C.I.F. B41752478

FARAONE
info@faraone.es | www.faraone.es

CARACTERÍSTICAS TÉCNICAS / CARACTERÍSTICAS TÉCNICAS

Altura máx. de trabajo / Altura máx. de trabalho		4 metros
Capacidad máx. / Fardo máx.		200 kg
Número de personas / Número de pessoas		1
Tipo de Uso		Interior
A	Altura con la máquina cerrada Altura com a máquina fechada	1730 mm
B	Altura mínima superficie cesta* Altura mínima da superfície do cesto*	290 mm
C	Altura máxima superficie cesta Altura máxima da superfície do cesto	1950 mm
D	Dimensiones totales de la base Dimensões gerais básicas	1000 mm
E		715 mm
F	Dimensiones de la cesta Dimensões da cesta	685 mm
G		580 mm
Peso de la máquina Peso da máquina		265 kg
Dimensiones de las ruedas motrices Dimensões da roda motriz		Ø 125x35 mm
Dimensión de las ruedas traseras Dimensão das rodas traseiras		Ø 150x40 mm
CARACTERÍSTICAS		
Alimentación / Alimentando		24 V
Baterías / baterías		2 AGM 12V 45 Ah
Cargador de baterías / Carregador de bateria		115V-230V 50/60HZ
H	Inclinación máx que se puede superar Inclinação máxima que pode ser superada	15%
Radio de viraje interno Raio de giro interno		0
R	Radio de viraje externo Raio de giro externo	860 mm
Velocidad máxima (de subida) Velocidade máxima (carregar)		0,15 m/s
Velocidad máxima (de bajada) Velocidade máxima (para baixo)		0,15 m/s
I	Presión máx. para la rueda con plena carga** Pressão máx. para roda totalmente carregada**	1,6 kN



* Hay una etapa intermedia.

** Pressión máxima considerando que el peso de la plataforma más la carga máxima a bordo de la cesta estén distribuidos por completo en un solo lado de la plataforma (carga totalmente asimétrica).

Certificación CE y TÜV y homologación para uso interior en ausencia de viento. Durante la evaluación de la conformidad con las normativas, se han tenido en cuenta aquellas regulaciones cuyas medidas han sido implementadas solo en el caso de que existiera efectivamente el riesgo correspondiente.

Es posible aumentar aún más el nivel de seguridad y todas las máquinas pueden personalizarse en función de las exigencias, gracias a la vasta gama de accesorios y personalizaciones disponibles para cada modelo Elevah.

* Existe um estágio intermediário.

** Pressão máxima considerando que o peso da plataforma mais a carga máxima a bordo do cesto estão totalmente distribuídos em um lado da plataforma (carga totalmente assimétrica).

Certificação e aprovação CE e TÜV para uso interno na ausência de vento. Durante a avaliação do cumprimento dos regulamentos, foram considerados os regulamentos cujas medidas foram implementadas apenas no caso de o risco correspondente existir realmente.

É possível aumentar ainda mais o nível de segurança e todas as máquinas podem ser personalizadas de acordo com os requisitos, graças à ampla gama de acessórios e personalizações disponíveis para cada modelo Elevah.

A Faraone investe continuamente em inovação para aplicar em seus próprios produtos e se reserva o direito de fazer alterações nos produtos sem prévio aviso. As descrições indicadas neste catálogo não são vinculativas. As condições gerais de venda estão publicadas na lista em vigor.

Faraone Iberica, S.L. reserva-se o direito a qualquer retificação ou erro tipográfico.

Rua Pino Central, 9,
41016 Sevilla
Tel. +34 955 631 618
C.I.F. B41752478

Faraone

info@faraone.es | www.faraone.es



E5 MOVE LIGHT

REF. EL-E5-LIGHT



AUTOPROPULSADA
AUTOMOTOR

ALTURA
DE TRABAJO
4,9 METROS



ESCANÉAME
PARA VER OPCIONALES
FICHA TÉCNICA - VIDEO

SCAN ME
PARA VER OPCIONAIS
FICHA TÉCNICA - VIDEO

PUNTOS FUERTES:

PONTOS FORTES

ALTURA MÁXIMA DE TRABAJO: 4,9 m.

ALTURA MÁXIMA DE TRABALHO: 4,9 m.

Pesa solo 400 kg.

Peso apenas 400 kg

MANEJABILIDAD MANOBRABILIDADE

COMPACTA: 780 mm de ancho

RADIO DE GIRO: 0

CONFORTABLE: acceso a la plataforma práctico y seguro.

COMPACTA: 780 mm de largura.

RAIO DE VIRAGEM: 0.

CONFORTÁVEL: acesso à plataforma cómodo e seguro.

RESISTENCIA RESISTÊNCIA

ESTRUCTURA: completamente en hierro y chapa.

ESTRUTURA: completamente feita de ferro e chapa.

SISTEMA DE CONTROL SISTEMA DE CONTROLO

Contador.

Indicador de nivel de batería.

SEGURIDAD SEGURANÇA

SENSORES DE CONTROL: impiden trabajar con las puertas abiertas.

CONTROL DE INCLINACIÓN: nivel para control de inclinación.

FRENO DE ESTACIONAMIENTO: automático y electrónico.

SEÑALIZADORES: 3 indicadores de presencia sonoros y visuales.

BAJADA DE EMERGENCIA: botón que permite la bajada hidráulica.

SENSORES DE CONTROLO: impedem trabalhar com as portas abertas.

CONTROLO DE INCLINAÇÃO: nível de controlo.

TRAVÃO DE ESTACIONAMENTO: automático e eletrónico.

SINALIZADORES: 3 indicadores de presença sonoros e luminosos.

DESCIDA DE EMERGÊNCIA: botão que permite a descida hidráulica.

NOVEDAD/ NOVIDADE

ELEVAH-REV	F-MONTA
Servicio de revisión periódica del equipo. <i>Serviço de revisão equípe periódica.</i>	Curso de operador de plataformas elevadoras. <i>Curso de operador de plataforma elevatória.</i>

ALGUNOS SECTORES DE USO

Mantenimiento y limpieza de edificios públicos, despachos y bloques; mantenimiento de centros comerciales, instalaciones (eléctricas, aires acondicionados, etc). Ideal para salas de servidores, clínicas, universidades, hoteles, etc.

ALGUNS SECTORES DE UTILIZAÇÃO:
Manutenção e Limpeza de Edifícios Públicos, Escritórios e Edifícios; Manutenção de Centros Comerciais; - Engenharia de Instalações (elétrica, condicionadores, etc.).
Ideal para Salas de Servidores, Clínicas, Universidades, Hotéis, etc

Faraone invierte continuamente en innovación para aplicar a los propios productos y se reserva el derecho de realizar modificaciones a los productos sin necesidad de preaviso. Las descripciones indicadas en este catálogo no son vinculantes. Las condiciones generales de venta se publican en la lista en vigor.

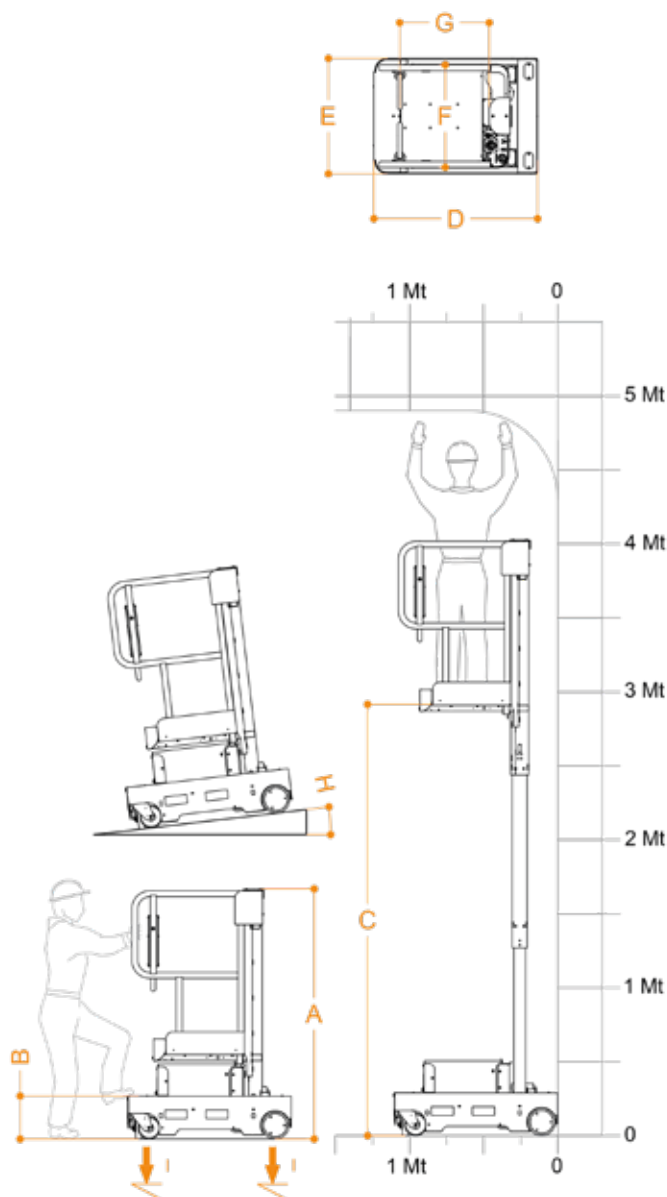
Faraone Iberica, S.L. se reserva el derecho de cualquier rectificación o error tipográfico.

Calle Pino Central, 9,
41016 Sevilla
Tel. +34 955 631 618
C.I.F. B41752478

FARAONE
info@faraone.es | www.faraone.es

CARACTERÍSTICAS TÉCNICAS / CARACTERÍSTICAS TÉCNICAS

Altura máx. de trabajo / Altura máx. de trabalho		4,9 metros
Capacidad máx. / Fardo máx.		200 kg
Número de personas / Número de pessoas		1
Tipo de Uso		Interior
A	Altura con la máquina cerrada Altura com a máquina fechada	1690 mm
B	Altura mín. del suelo* Altura mínima do solo*	290 mm
C	Altura máxima superficie cesta Altura máxima da superfície do cesto	2910 mm
D	Dimensiones totales de la base Dimensões gerais básicas	1110 mm
E		780 mm
F	Dimensiones de la cesta Dimensões da cesta	685 mm
G		600 mm
Peso de la máquina Peso da máquina		400 kg
Alimentación / Alimentando		24 V
Baterías / baterias		2 Pb Ácido Trojan 12V 105Ah
Cargador de baterías / Carregador de bateria		110V – 220V 50/60HZ
Inclinación que se puede superar en cota Inclinação que pode ser superada em altura		1,7% -1°
H	Inclinación máx. que se puede superar Inclinação máxima que pode ser superada	15%
Dimensiones de las ruedas motrices Dimensões da roda motriz		Ø 186 x 60 mm
Dimensiones de las ruedas giratorias Dimensões do rodizio		Ø 150 x 40 mm
Radio de viraje interno Raio de giro interno		0
Velocidad máxima (de subida - de bajada) Velocidade máxima (para cima - para baixo)		0,2 m/s
Velocidad máxima de traslado Velocidade máxima de transferência		5,5 Km/h
Velocidad máxima de traslado (en cota) Velocidade máxima de transferência (em elevação)		1 Km/h
I	Presión máx. para la rueda con plena carga** Pressão máx. para roda totalmente carregada**	2,1 kN
Ciclos de trabajo (con batería cargada) *** Ciclos de trabalho (com bateria carregada) ***		100



* Hay una etapa intermedia.

** Presión máxima considerando que el peso de la plataforma más la carga máxima a bordo de la cesta estén distribuidos por completo en un solo lado de la plataforma (carga totalmente asimétrica).

*** Por ciclos de trabajo se entienden movimentaciones de 20 m y una subida y bajada completa a la máxima altura, con ajuste de la plataforma de carga.

Es posible aumentar aún más el nivel de seguridad y todas las máquinas pueden personalizarse en función de las exigencias, gracias a la vasta gama de accesorios y personalizaciones disponibles para cada modelo Elevah.

* Existe um estágio intermediário.

** Pressão máxima considerando que o peso da plataforma mais a carga máxima a bordo do cesto estão totalmente distribuídos em um lado da plataforma (carga totalmente assimétrica).

*** Entendem-se por ciclos de trabalho movimentos de 20 m e uma subida e descida completas até a altura máxima, com regulação da plataforma de carga.

É possível aumentar ainda mais o nível de segurança e todas as máquinas podem ser personalizadas de acordo com os requisitos, graças à ampla gama de acessórios e personalizações disponíveis para cada modelo Elevah.

A Faraone investe continuamente em inovação para aplicar em seus próprios produtos e se reserva o direito de fazer alterações nos produtos sem prévio aviso. As descrições indicadas neste catálogo não são vinculativas. As condições gerais de venda estão publicadas na lista em vigor.

Faraone Iberica, S.L. reserva-se o direito a qualquer retificação ou erro tipográfico.

Rua Pino Central, 9,
41016 Sevilla
Tel. +34 955 631 618
C.I.F. B41752478

FARAONE

info@faraone.es | www.faraone.es



E5 ES MOVE

REF. EL-E5ES-MOV



AUTOPROPULSADA
AUTOMOTOR

ALTURA
DE TRABAJO
4,9 METROS



ESCANÉAME
PARA VER OPCIONALES
FICHA TÉCNICA - VIDEO

SCAN ME
PARA VER OPCIONAIS
FICHA TÉCNICA - VIDEO

PUNTOS FUERTES:

PUNTOS FUERTES
ALTURA MÁXIMA DE TRABAJO: 4,9 m.
ALTURA MÁXIMA DE TRABAJO: 4,9 m.

MANEJABILIDAD MANOBRABILIDADE

COMPACTA: 700x1730 mm.
RADIO DE GIRO: 0.
CESTA EXTENSIBLE: puede extenderse 1150 mm.
CONFORTABLE: acceso a la plataforma práctico y seguro.
COMPACTA: 700x1730 mm.
RAIO DE VIRAGEM: 0.
CESTO EXPANSIVEL: estende-se por 1150 mm.
CONFORTAVEL: acesso a plataforma cómodo e seguro.

RESISTENCIA RESISTÊNCIA

ESTRUCTURA: completamente en hierro y chapa.
ESTRUTURA: completamente feita de ferro e chapa.

SISTEMA DE CONTROL. SISTEMA DE CONTROLO

Contador.
Indicador de nivel de batería.

SEGURIDAD SEGURANÇA

SENSORES DE CONTROL: impiden trabajar con las puertas abiertas.
CONTROL DE INCLINACIÓN: nivel para control de inclinación.
FRENO DE ESTACIONAMIENTO: automático y electrónico.
SEÑALIZADORES: 3 indicadores de presencia sonoros y visuales.
BAJADA DE EMERGENCIA: botón que permite la bajada hidráulica.
SENSORES DE CONTROLO: impedem trabalhar com as portas abertas.
CONTROLO DE INCLINAÇÃO: nível de controlo.
TRAVÃO DE ESTACIONAMENTO: automático e eletrónico.
SINALIZADORES: 3 indicadores de presença sonoros e luminosos.
DESCIDA DE EMERGENCIA: botão que permite a descida hidráulica.

NOVEDAD/ NOVIDADE

ELEVAH-REV	F-MONTA
Servicio de revisión periódica del equipo. <i>Serviço de revisão equípe periódica.</i>	Curso de operador de plataformas elevadoras. <i>Curso de operador de plataforma elevatória.</i>

ALGUNOS SECTORES DE USO
Mantenimiento y limpieza de edificios bloques, despachos y bloques; mantenimiento de centros comerciales, instalaciones (eléctricas, aires condicionados, etc.). Ideal para logística, centros comerciales, despachos.

ALGUNS SECTORES DE UTILIZAÇÃO:
Manutenção e Limpeza de Edifícios Públicos, Escritórios e Edifícios; Manutenção de Centros Comerciais; - Engenharia de Instalações (elétrica, condicionadores, etc.).
Ideal para logística, centros comerciais, escritorios.

Faraone invierte continuamente en innovación para aplicar a los propios productos y se reserva el derecho de realizar modificaciones a los productos sin necesidad de preaviso. Las descripciones indicadas en este catálogo no son vinculantes. Las condiciones generales de venta se publican en la lista en vigor.

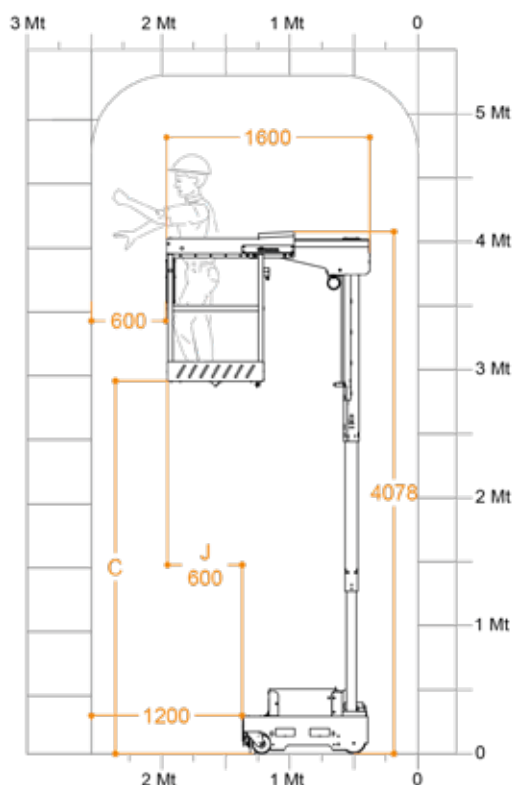
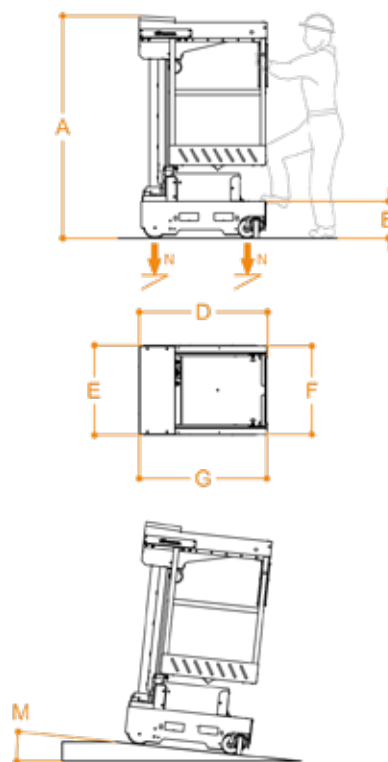
Faraone Iberica, S.L. se reserva el derecho de cualquier rectificación o error tipográfico.

Calle Pino Central, 9,
41016 Sevilla
Tel. +34 955 631 618
C.I.F. B41752478

FARAONE
info@faraone.es | www.faraone.es

CARACTERÍSTICAS TÉCNICAS / CARACTERÍSTICAS TÉCNICAS

Altura máx. de trabajo / Altura máx. de trabalho		4,9 metros
Capacidad máx. / Fardo máx.		150 kg
Número de personas / Número de pessoas		1
Tipo de Uso		Interior
A	Altura con la máquina cerrada Altura com a máquina fechada	1730 mm
B	Altura mínima superficie cesta Altura mínima da superfície do cesto	289 mm
C	Altura máxima superficie cesta Altura máxima da superfície do cesto	2916 mm
D	Dimensiones totales de la base Dimensões gerais básicas	980 mm
E		700 mm
G	Dimensiones de la cesta Dimensões da cesta	1000 mm
F		690 mm
Peso de la máquina Peso da máquina		720 kg
Dimensiones de las ruedas motrices Dimensões da roda motriz		Ø 186 x 60 mm
Dimensiones de las ruedas giratorias Dimensões do rodizio		Ø 150 x 40 mm
Regulación/extracción Regulação/extração		Manual
J	Carrera / Altura do cesto	600 mm
Extensión mínima Extensão mínima		1000 mm
Extensión máxima Extensão máxima		1600 mm
Alimentación / Alimentando		24 V
Baterías / baterias		2 Pb Ácido Trojan 12V 105Ah
Cargador de baterías / Carregador de batería		115V – 230V 50/60HZ
M	Inclinación máx que se puede superar Inclinação máxima que pode ser superada	15%
Inclinación que se puede superar en cota Inclinação que pode ser superada em altura		2,5%
Radio de viraje interno Raio de giro interno		0
Radio de viraje externo Raio de giro externo		1080 mm
Velocidad máxima (de subida - de bajada) Velocidade máxima (para cima - para baixo)		0,2 m/s
Velocidad máxima de traslado Velocidade máxima de transferência		5,5 km/h
Velocidad máxima de traslado (en cota) Velocidade máxima de transferência (em elevação)		1 km/h
N	Presión máx. para la rueda con plena carga** Pressão máx. para roda totalmente carregada**	3 kN
Ciclos de trabajo (con batería cargada) *** Ciclos de trabalho (com bateria carregada) ***		100



* Hay una etapa intermedia.

** Presión máxima considerando que el peso de la plataforma más la carga máxima a bordo de la cesta estén distribuidos por completo en un solo lado de la plataforma (carga totalmente asimétrica).

*** Por ciclos de trabajo se entienden movimentaciones de 20 m y una subida y bajada completa a la máxima altura, con ajuste de la plataforma de carga.

Es posible aumentar aún más el nivel de seguridad y todas las máquinas pueden personalizarse en función de las exigencias, gracias a la vasta gama de accesorios y personalizaciones disponibles para cada modelo Elevah.

* Existe um estágio intermediário.

** Pressão máxima considerando que o peso da plataforma mais a carga máxima a bordo do cesto estão totalmente distribuídos em um lado da plataforma (carga totalmente assimétrica).

*** Entendem-se por ciclos de trabalho movimentações de 20 m e uma subida e descida completas até a altura máxima, com regulação da plataforma de carga.

É possível aumentar ainda mais o nível de segurança e todas as máquinas podem ser personalizadas de acordo com os requisitos, graças à ampla gama de acessórios e personalizações disponíveis para cada modelo Elevah.

A Faraone investe continuamente em inovação para aplicar em seus próprios produtos e se reserva o direito de fazer alterações nos produtos sem prévio aviso. As descrições indicadas neste catálogo não são vinculativas. As condições gerais de venda estão publicadas na lista em vigor.

Faraone Iberica, S.L. reserva-se o direito a qualquer retificação ou erro tipográfico.

Rua Pino Central, 9,
41016 Sevilla
Tel. +34 955 631 618
C.I.F. B41752478

FARAONE

info@faraone.es | www.faraone.es



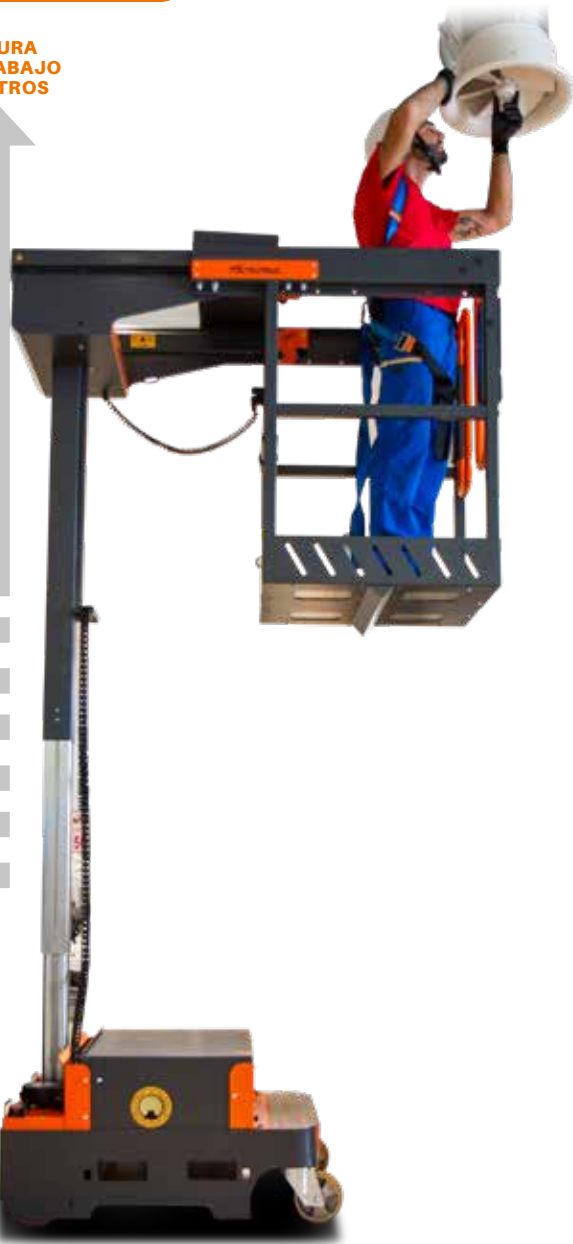
E6 ES MOVE

REF. EL-6ES-MOV



AUTOPROPULSADA
AUTOMOTOR

ALTURA DE TRABAJO
6 METROS



PUNTOS FUERTES:

PUNTOS FUERTES
ALTURA MÁXIMA DE TRABAJO: 6 m.
ALTURA MÁXIMA DE TRABALHO: 6 m.

MANEJABILIDAD MANOBRABILIDADE

COMPACTA: 780x1996 mm.
RADIO DE GIRO: 0.
CESTA EXTENSIBLE: puede extenderse 2075 mm.
CONFORTABLE: acceso a la plataforma práctico y seguro.
COMPACTA: 780x1996mm.
RAIO DE VIRAGEM: 0.
CESTO EXPANSIVEL: estende-se por 2075 mm.
CONFORTAVEL: acesso a plataforma cómodo e seguro.

RESISTENCIA RESISTÊNCIA

ESTRUCTURA: completamente en hierro y chapa.
ESTRUTURA: completamente feita de ferro e chapa.

SISTEMA DE CONTROL. SISTEMA DE CONTROLO

Contador.
Indicador de nivel de batería.

SEGURIDAD SEGURANÇA

SENSORES DE CONTROL: impiden trabajar con las puertas abiertas.
CONTROL DE INCLINACIÓN: nivel para control de inclinación.
FRENO DE ESTACIONAMIENTO: automático y electrónico.
SEÑALIZADORES: 3 indicadores de presencia sonoros y visuales.
BAJADA DE EMERGENCIA: botón que permite la bajada hidráulica.
SENSORES DE CONTROLO: impedem trabalhar com as portas abertas.
CONTROLO DE INCLINAÇÃO: nível de controlo.
TRAVÃO DE ESTACIONAMENTO: automático e eletrónico.
SINALIZADORES: 3 indicadores de presença sonoros e luminosos.
DESCIDA DE EMERGENCIA: botão que permite a descida hidráulica.

NOVEDAD/ NOVIDADE

ELEVAH-REV	F-MONTA
Servicio de revisión periódica del equipo. <i>Serviço de revisão equípe periódica.</i>	Curso de operador de plataformas elevadoras. <i>Curso de operador de plataforma elevatória.</i>

ALGUNOS SECTORES DE USO
Mantenimiento y limpieza de edificios bloques, despachos y bloques; mantenimiento de centros comerciales, instalaciones (eléctricas, aires condicionados, etc.). Ideal para logística, centros comerciales, despachos.

ALGUNS SECTORES DE UTILIZAÇÃO:
Manutenção e Limpeza de Edifícios Públicos, Escritórios e Edifícios; Manutenção de Centros Comerciais; - Engenharia de Instalações (elétrica, condicionadores, etc.).
Ideal para logística, centros comerciais, escritorios.

Faraone invierte continuamente en innovación para aplicar a los propios productos y se reserva el derecho de realizar modificaciones a los productos sin necesidad de preaviso. Las descripciones indicadas en este catálogo no son vinculantes. Las condiciones generales de venta se publican en la lista en vigor.

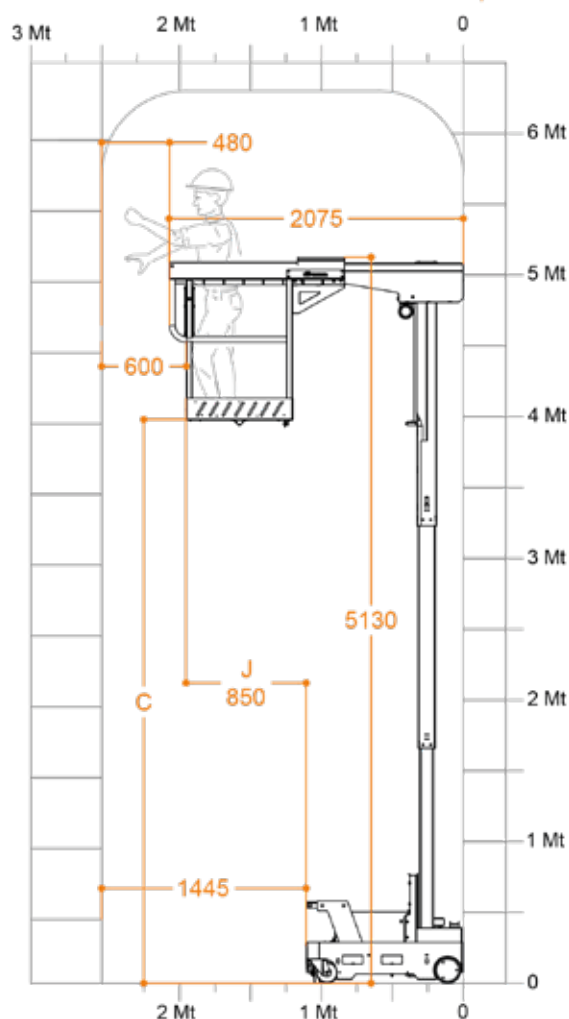
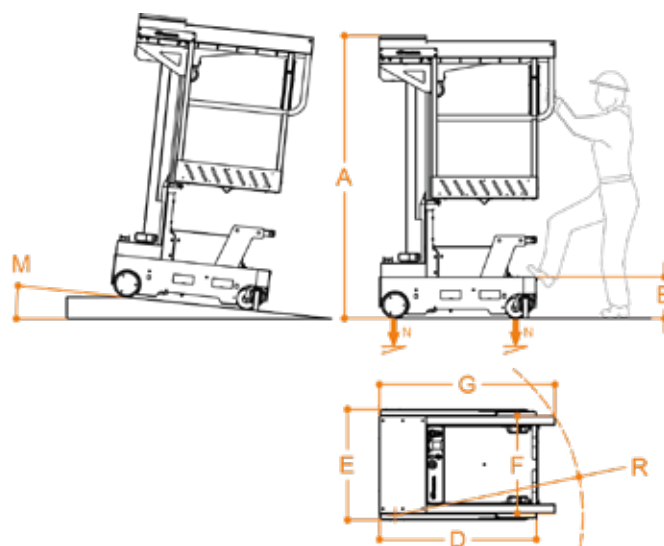
Faraone Iberica, S.L. se reserva el derecho de cualquier rectificación o error tipográfico.

Calle Pino Central, 9,
41016 Sevilla
Tel. +34 955 631 618
C.I.F. B41752478

FARAONE
info@faraone.es | www.faraone.es

CARACTERÍSTICAS TÉCNICAS / CARACTERÍSTICAS TÉCNICAS

Altura máx. de trabajo / Altura máx. de trabalho		6 metros
Capacidad máx. / Fardo máx.		120 kg
Número de personas / Número de pessoas		1
Tipo de Uso		Interior
A	Altura con la máquina cerrada Altura com a máquina fechada	1996 mm
B	Altura mínima superficie cesta Altura mínima da superfície do cesto	289 mm
C	Altura máxima superficie cesta Altura máxima da superfície do cesto	3980 mm
D	Dimensiones totales de la base Dimensões gerais básicas	1105 mm
E		780 mm
G	Dimensiones de la cesta Dimensões da cesta	1240 mm
F		690 mm
Peso de la máquina Peso da máquina		980 kg
Dimensiones de las ruedas motrices Dimensões da roda motriz		Ø 186 x 60 mm
Dimensiones de las ruedas giratorias Dimensões do rodizio		Ø 150 x 40 mm
Regulación/extracción Regulação/extração		Manual
J	Carrera / Altura do cesto	850 mm
Extensión mínima Extensão mínima		1240 mm
Extensión máxima Extensão máxima		2090 mm
Alimentación / Alimentando		24 V
Baterías / baterias		2 Pb Ácido Trojan 12V 105Ah
Cargador de baterías / Carregador de batería		115V – 230V 50/60HZ
M	Inclinación máx que se puede superar Inclinação máxima que pode ser superada	15%
Inclinación que se puede superar en cota Inclinação que pode ser superada em altura		2,5%
Radio de viraje interno Raio de giro interno		0
Radio de viraje externo Raio de giro externo		1350 mm
Velocidad máxima (de subida - de bajada) Velocidade máxima (para cima - para baixo)		0,2 m/s
Velocidad máxima de traslado Velocidade máxima de transferência		5,5 km/h
Velocidad máxima de traslado (en cota) Velocidade máxima de transferência (em elevação)		1 km/h
N	Presión máx. para la rueda con plena carga** Pressão máx. para roda totalmente carregada**	3,8 kN
Ciclos de trabajo (con batería cargada) *** Ciclos de trabalho (com bateria carregada) ***		100



* Hay una etapa intermedia.

** Presión máxima considerando que el peso de la plataforma más la carga máxima a bordo de la cesta estén distribuidos por completo en un solo lado de la plataforma (carga totalmente asimétrica).

*** Por ciclos de trabajo se entienden movimentaciones de 20 m y una subida y bajada completa a la máxima altura, con ajuste de la plataforma de carga.

Es posible aumentar aún más el nivel de seguridad y todas las máquinas pueden personalizarse en función de las exigencias, gracias a la vasta gama de accesorios y personalizaciones disponibles para cada modelo Elevah.

* Existe um estágio intermediário.

** Pressão máxima considerando que o peso da plataforma mais a carga máxima a bordo do cesto estão totalmente distribuídos em um lado da plataforma (carga totalmente assimétrica).

*** Entendem-se por ciclos de trabalho movimentações de 20 m e uma subida e descida completas até a altura máxima, com regulação da plataforma de carga.

É possível aumentar ainda mais o nível de segurança e todas as máquinas podem ser personalizadas de acordo com os requisitos, graças à ampla gama de acessórios e personalizações disponíveis para cada modelo Elevah.

A Faraone investe continuamente em inovação para aplicar em seus próprios produtos e se reserva o direito de fazer alterações nos produtos sem prévio aviso. As descrições indicadas neste catálogo não são vinculativas. As condições gerais de venda estão publicadas na lista em vigor.

Faraone Iberica, S.L. reserva-se o direito a qualquer retificação ou erro tipográfico.

Rua Pino Central, 9,
41016 Sevilla
Tel. +34 955 631 618
C.I.F. B41752478

FARAONE

info@faraone.es | www.faraone.es



65 MOVE LIGHT

REF. EL-65-LIGHT



AUTOPROPULSADA
AUTOMOTOR

ALTURA DE TRABAJO
6,3 METROS



ESCANÉAME
PARA VER OPCIONALES
FICHA TÉCNICA - VIDEO

SCAN ME
PARA VER OPCIONAIS
FICHA TÉCNICA - VIDEO

PUNTOS FUERTES:

PONTOS FORTES

ALTURA MÁXIMA DE TRABAJO: 6,3 m.

ALTURA MÁXIMA DE TRABALHO: 6,3 m.

Pesa solo 538 kg.

Peso apenas 538 kg.

MANEJABILIDAD MANOBRABILIDADE

COMPACTA: 780x1280 mm.

RADIO DE GIRO: 0.

CONFORTABLE: acceso a la plataforma práctico y seguro.

COMPACTA: 780x1280 mm.

RAIO DE VIRAGEM: 0.

CONFORTÁVEL: acesso a plataforma cómodo e seguro.

RESISTENCIA RESISTÊNCIA

ESTRUCTURA: completamente en hierro y chapa.

ESTRUTURA: completamente feita de ferro e chapa.

SISTEMA DE CONTROL SISTEMA DE CONTROLO

Contador.

Indicador de nivel de batería.

SEGURIDAD SEGURANÇA

SENSORES DE CONTROL: impiden trabajar con las puertas abiertas.

CONTROL DE INCLINACIÓN: nivel para control de inclinación.

FRENO DE ESTACIONAMIENTO: automático y electrónico.

SEÑALIZADORES: 3 indicadores de presencia sonoros y visuales.

BAJADA DE EMERGENCIA: botón que permite la bajada hidráulica.

SENSORES DE CONTROL: impedem trabalhar com as portas abertas.

CONTROLO DE INCLINAÇÃO: nível de controlo.

TRAVÃO DE ESTACIONAMENTO: automático e eletrónico.

SINALIZADORES: 3 indicadores de presença sonoros e luminosos.

DESCIDA DE EMERGENCIA: botão que permite a descida hidráulica.

NOVEDAD/ NOVIDADE

ELEVAH-REV	F-MONTA
Servicio de revisión periódica del equipo. <i>Serviço de revisão equípe periódica.</i>	Curso de operador de plataformas elevadoras. <i>Curso de operador de plataforma elevatória.</i>

ALGUNOS SECTORES DE USO

Mantenimiento y limpieza de edificios públicos, despachos y bloques; mantenimiento de centros comerciales, instalaciones (eléctricas, aires acondicionados, etc.). Ideal para museos, archivos, etc

ALGUNS SECTORES DE UTILIZAÇÃO:

Manutenção e Limpeza de Edifícios Públicos, Escritórios e Edifícios; Manutenção de Centros Comerciais; - Engenharia de Instalações (elétrica, condicionadores, etc.). Ideal para museus, arquivos, etc.

Faraone invierte continuamente en innovación para aplicar a los propios productos y se reserva el derecho de realizar modificaciones a los productos sin necesidad de preaviso. Las descripciones indicadas en este catálogo no son vinculantes. Las condiciones generales de venta se publican en la lista en vigor.

Faraone Iberica, S.L. se reserva el derecho de cualquier rectificación o error tipográfico.

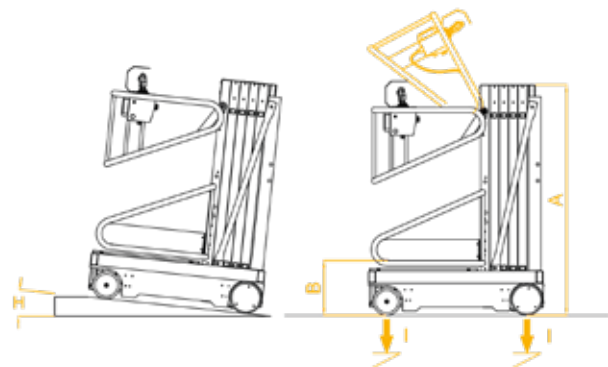
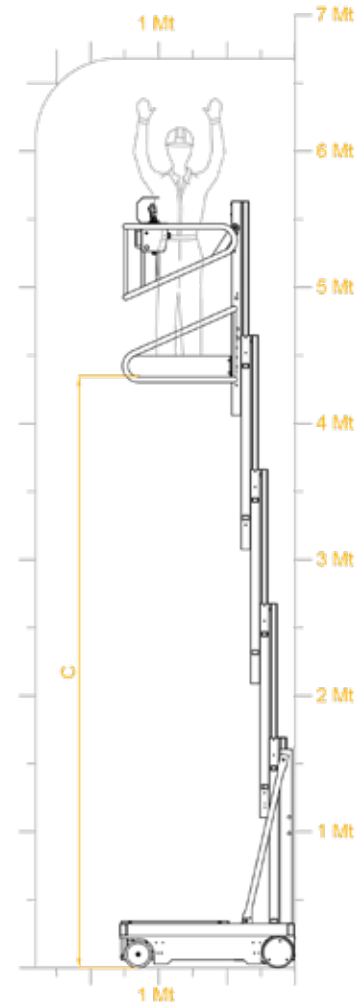
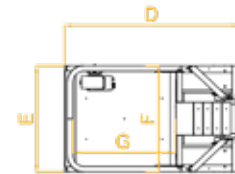
Calle Pino Central, 9,
41016 Sevilla
Tel. +34 955 631 618
C.I.F. B41752478

FARAONE

info@faraone.es | www.faraone.es

CARACTERÍSTICAS TÉCNICAS / CARACTERÍSTICAS TÉCNICAS

Altura máx. de trabajo / Altura máx. de trabalho		6,3 metros
Capacidad máx. / Fardo máx.		150 kg
Número de personas / Número de pessoas		1
Tipo de Uso		Interior
A	Altura con la máquina cerrada Altura com a máquina fechada	1700 mm
B	Altura mínima superficie cesta Altura mínima da superfície do cesto	400 mm
C	Altura máxima superficie cesta Altura máxima da superfície do cesto	4345 mm
D	Dimensiones totales de la base Dimensões gerais básicas	1280 mm
E		780 mm
F	Dimensiones de la cesta Dimensões da cesta	770 mm
G		790 mm
Peso de la máquina Peso da máquina		538 kg
Alimentación / Alimentando		24 V
Baterías / baterias		2 Pb Acido 12V 105Ah
Cargador de baterías / Carregador de bateria		110V – 220V
Inclinación que se puede superar en cota Inclinação que pode ser superada em altura		2,5 %
H	Inclinación máx que se puede superar Inclinação máxima que pode ser superada	15 %
Dimensiones de las ruedas motrices Dimensões da roda motriz		Ø 230 x 60 mm
Dimensiones de las ruedas giratorias Dimensões do rodizio		Ø 200 x 50 mm
Radio de viraje interno Raio de giro interno		0
Radio de viraje externo Raio de giro externo		1095 mm
Velocidad máxima (de subida - de bajada) Velocidade máxima (para cima - para baixo)		0,2 m/s
Velocidad máxima de traslado (en tierra - en cota) Velocidade máxima de deslocamento (no solo - em elevação)		4 km/h - 1 km/h
I	Presión máx. para la rueda con plena carga* Pressão máx. para roda totalmente carregada*	1,9 kN
Ciclos de trabajo (con batería cargada) ** Ciclos de trabalho (com bateria carregada) **		130



* Presión máxima considerando que el peso de la plataforma más la carga máxima a bordo de la cesta estén distribuidos por completo en un solo lado de la plataforma (carga totalmente asimétrica).

** Por ciclos de trabajo se entienden movimentaciones de 20 m y una subida y bajada completa a la máxima altura, con ajuste de la plataforma de carga.

Es posible aumentar aún más el nivel de seguridad y todas las máquinas pueden personalizarse en función de las exigencias, gracias a la vasta gama de accesorios y personalizaciones disponibles para cada modelo Elevah.

* Pressão máxima considerando que o peso da plataforma mais a carga máxima a bordo do cesto são totalmente distribuídos em um lado da plataforma (carga totalmente assimétrica).

** Consideram-se ciclos de trabalho os movimentos de 20 m e uma subida e descida completas até à altura máxima, com regulação da plataforma de carga.

É possível aumentar ainda mais o nível de segurança e todas as máquinas podem ser personalizadas de acordo com os requisitos, graças à ampla gama de acessórios e personalizações disponíveis para cada modelo Elevah.

A Faraone investe continuamente em inovação para aplicar em seus próprios produtos e se reserva o direito de fazer alterações nos produtos sem prévio aviso. As descrições indicadas neste catálogo não são vinculativas. As condições gerais de venda estão publicadas na lista em vigor.

Faraone Iberica, S.L. reserva-se o direito a qualquer retificação ou erro tipográfico.

Rua Pino Central, 9,
41016 Sevilla
Tel. +34 955 631 618
C.I.F. B41752478

FARAONE
info@faraone.es | www.faraone.es



80 MOVE

REF. EL-80-MOVE



AUTOPROPULSADA
AUTOMOTOR

ALTURA DE TRABAJO 7,75 METROS



ESCANÉAME
PARA VER OPCIONALES
FICHA TÉCNICA - VIDEO

SCAN ME
PARA VER OPCIONAIS
FICHA TÉCNICA - VIDEO

PUNTOS FUERTES:

PONTOS FORTES

ALTURA MÁXIMA DE TRABAJO: 7,75 m.

ALTURA MÁXIMA DE TRABALHO: 7,75 m.

MANEJABILIDAD MANOBRABILIDADE

COMPACTA: 780x1280 mm.

RADIO DE GIRO: 0.

CONFORTABLE: acceso a la plataforma práctico y seguro.

COMPACTA: 780x1280 mm.

RAIO DE VIRAGEM: 0.

CONFORTÁVEL: acesso à plataforma cómodo e seguro.

RESISTENCIA RESISTÊNCIA

ESTRUCTURA: completamente en hierro y chapa.

ESTRUTURA: completamente feita de ferro e chapa.

SISTEMA DE CONTROL SISTEMA DE CONTROLO

Contador.

Indicador de nivel de batería.

SEGURIDAD SEGURANÇA

SENSORES DE CONTROL: impiden trabajar con las puertas abiertas.

CONTROL DE INCLINACIÓN: nivel para control de inclinación.

CONTROL DE VELOCIDAD: regulación proporcional.

FRENO DE ESTACIONAMIENTO: automático y electrónico

SEÑALIZADORES: 3 indicadores de presencia sonoros y visuales.

BAJADA DE EMERGENCIA: botón que permite la bajada hidráulica.

SENSORES DE CONTROLO: impedem trabalhar com as portas abertas.

CONTROLO DE INCLINAÇÃO: nível de controlo.

CONTROLO DA VELOCIDADE: ajuste proporcional.

TRAVÃO DE ESTACIONAMENTO: automático e eletrónico.

SINALIZADORES: 3 indicadores de presença sonoros e luminosos.

DESCIDA DE EMERGÊNCIA: botão que permite a descida hidráulica.

NOVEDAD/ NOVIDADE

ELEVAH-REV	F-MONTA
Servicio de revisión periódica del equipo. <i>Serviço de revisão equípe periódica.</i>	Curso de operador de plataformas elevadoras. <i>Curso de operador de plataforma elevatória.</i>

ALGUNOS SECTORES DE USO

Mantenimiento y limpieza de edificios públicos, despachos y bloques; mantenimiento de centros comerciales, instalaciones (eléctricas, aires acondicionados, etc.). Teatros, salas de conciertos, salones de fiestas, etc.

ALGUNS SECTORES DE UTILIZAÇÃO:

Manutenção e Limpeza de Edifícios Públicos, Escritórios e Edifícios; Manutenção de Centros Comerciais; - Engenharia de Instalações (elétrica, condicionadores, etc.). Teatros, Salas de Concerto, Salas de Festas, etc

Faraone invierte continuamente en innovación para aplicar a los propios productos y se reserva el derecho de realizar modificaciones a los productos sin necesidad de preaviso. Las descripciones indicadas en este catálogo no son vinculantes. Las condiciones generales de venta se publican en la lista en vigor.

Faraone Iberica, S.L. se reserva el derecho de cualquier rectificación o error tipográfico.

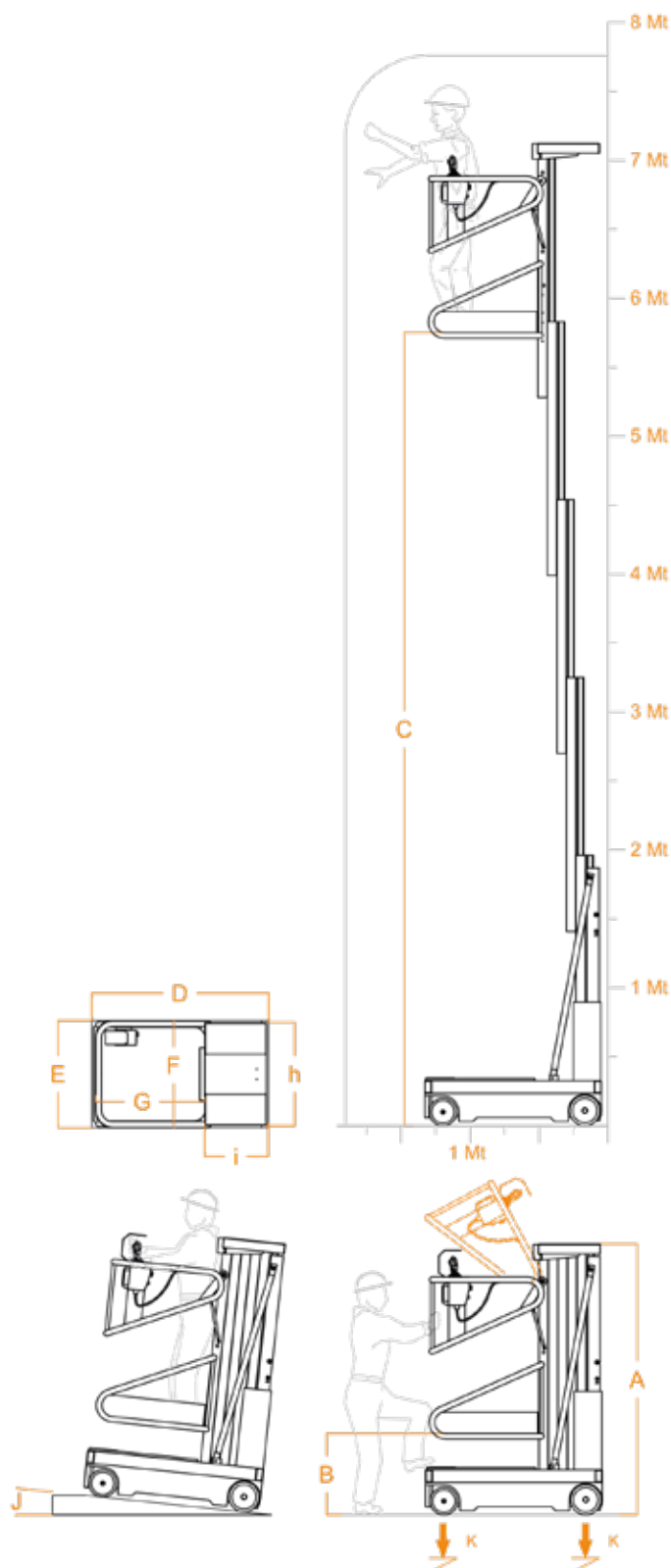
Calle Pino Central, 9,
41016 Sevilla
Tel. +34 955 631 618
C.I.F. B41752478



info@faraone.es | www.faraone.es

CARACTERÍSTICAS TÉCNICAS / CARACTERÍSTICAS TÉCNICAS

Altura máx. de trabajo / Altura máx. de trabalho		7,75 m
Capacidad máx. / Fardo máx.		200 kg
Número de personas / Número de pessoas		1
Tipo de Uso		Interior
A	Altura con la máquina cerrada Altura com a máquina fechada	2000 mm
B	Altura mínima superficie cesta Altura mínima da superfície do cesto	600 mm
C	Altura máxima superficie cesta Altura máxima da superfície do cesto	5750 mm
D	Dimensiones totales de la base Dimensões gerais básicas	1280 mm
E		780 mm
F	Dimensiones de la cesta Dimensões da cesta	770 mm
G		790 mm
Peso de la máquina Peso da máquina		750 kg
H	Dimensiones superficie fija Dimensões da superfície fixa	740 mm
I		440 mm
Capacidad superficie fija Capacidade de superfície fixa		20 kg
Dimensiones de las ruedas motrices Dimensões da roda motriz		Ø 230 x 60 mm
Dimensiones de las ruedas giratorias Dimensões do rodizio		Ø 200 x 50 mm
CARACTERÍSTICAS		
Alimentación / Alimentando		Eléctrica
Baterías / baterías		2 Pb Acido 12V 105Ah
Cargador de baterías / Carregador da bateria		110V – 220V 50/60HZ
J	Inclinación máx que se puede superar Inclinação máxima que pode ser superada	15 %
Inclinación que se puede superar en cota Inclinação que pode ser superada em altura		2,5 %
Radio de viraje interno Raio de giro interno		0
Radio de viraje externo Raio de giro externo		1095 mm
Velocidad máxima (de subida) Velocidade máxima (carregar)		0,20 m/s
Velocidad máxima (de bajada) Velocidade máxima (para baixo)		0,20 m/s
Velocidad máxima de traslado Velocidade máxima de transferência		4 Km/h
Velocidad máxima de traslado (en cota) Velocidade máxima de transferência (em elevação)		1 Km/h
K	Presión máx. para la rueda con plena carga* Pressão máx. para roda totalmente carregada*	3,3 kN
Ciclos de trabajo (con batería cargada) ** Ciclos de trabalho (com bateria carregada) **		130



* Presión máxima considerando que el peso de la plataforma más la carga máxima a bordo de la cesta estén distribuidos por completo en un solo lado de la plataforma (carga totalmente asimétrica).

** Por ciclos de trabajo se entienden movimentaciones de 20 m y una subida y bajada completa a la máxima altura, con ajuste de la plataforma de carga.

Es posible aumentar aún más el nivel de seguridad y todas las máquinas pueden personalizarse en función de las exigencias, gracias a la vasta gama de accesorios y personalizaciones disponibles para cada modelo Elevah.

* Pressão máxima considerando que o peso da plataforma mais a carga máxima a bordo do cesto são totalmente distribuídos em um lado da plataforma (carga totalmente assimétrica).

** Consideram-se ciclos de trabalho os movimentos de 20 m e uma subida e descida completas até à altura máxima, com regulação da plataforma de carga.

É possível aumentar ainda mais o nível de segurança e todas as máquinas podem ser personalizadas de acordo com os requisitos, graças à ampla gama de acessórios e personalizações disponíveis para cada modelo Elevah.

A Faraone investe continuamente em inovação para aplicar em seus próprios produtos e se reserva o direito de fazer alterações nos produtos sem prévio aviso. As descrições indicadas neste catálogo não são vinculativas. As condições gerais de venda estão publicadas na lista em vigor.

Faraone Iberica, S.L. reserva-se o direito a qualquer retificação ou erro tipográfico.

Rua Pino Central, 9,
41016 Sevilla
Tel. +34 955 631 618
C.I.F. B41752478

FARAONE
info@faraone.es | www.faraone.es



ZP 150

(Modelo imagen) REF. ZP150-8



ESCANÉAME
PARA VER OPCIONALES
FICHA TÉCNICA - VIDEO

SCAN ME
PARA VER OPCIONAIS
FICHA TÉCNICA - VIDEO

TRACCIÓN MANUAL
TRAÇÃO MANUAL



ELEVACIÓN ELÉCTRICA
ELEVACÃO ELÉTRICA



**ALTURA
DE TRABAJO
16 METROS**



CARACTERÍSTICAS

ART.	DESCRIPCIÓN / DESCRIÇÃO
ZP150-8-E	ZP 150 Tracción manual (Alt.Pla: 5,77m) USO EXTERNO ZP 150 Tração manual (Alt.Pla: 5,77m) USO EXTERNO
ZP150-8-I	ZP 150 Tracción manual (Alt.Pla: 5,77m) USO INTERNO ZP 150 Tração manual (Alt.Pla: 5,77m) USO INTERNO
ZP150-10-E	ZP 150 Tracción manual (Alt.Pla: 8m) USO EXTERNO ZP 150 Tração manual (Alt.Pla: 8m) USO EXTERNO
ZP150-10-I	ZP 150 Tracción manual (Alt.Pla: 8m) USO INTERNO ZP 150 Tração manual (Alt.Pla: 8m) USO INTERNO
ZP150-12-E	ZP 150 Tracción manual (Alt.Pla: 10m) USO EXTERNO ZP 150 Tração manual (Alt.Pla: 10m) USO EXTERNO
ZP150-12-I	ZP 150 Tracción manual (Alt.Pla: 10m) USO INTERNO ZP 150 Tração manual (Alt.Pla: 10m) USO INTERNO
ZP150-14-E	ZP 150 Tracción manual (Alt.Pla: 12m) USO EXTERNO ZP 150 Tração manual (Alt.Pla: 12m) USO EXTERNO
ZP150-14-I	ZP 150 Tracción manual (Alt.Pla: 12m) USO INTERNO ZP 150 Tração manual (Alt.Pla: 12m) USO INTERNO
ZP150-16-E	ZP 150 Tracción manual (Alt.Pla: 14m) USO EXTERNO ZP 150 Tração manual (Alt.Pla: 14m) USO EXTERNO
ZP150-16-I	ZP 150 Tracción manual (Alt.Pla: 14m) USO INTERNO ZP 150 Tração manual (Alt.Pla: 14m) USO INTERNO

PUNTOS FUERTES:

PONTOS FORTES

ALTURA MÁXIMA DE TRABAJO: 16 m.

ALTURA MÁXIMA DE TRABALHO: 16 m.

MANEJABILIDAD MANOBRABILIDADE

Elevación eléctrica.

CONFORTABLE: acceso a la plataforma práctico y seguro.

Elevação elétrica.

CONFORTÁVEL: acesso à plataforma cómodo e seguro

RESISTENCIA RESISTÊNCIA

ESTRUCTURA: completamente en hierro y chapa.

ESTRUTURA: completamente feita de ferro e chapa.

SISTEMA DE CONTROL SISTEMA DE CONTROLO

Contador.

Indicador de nivel de batería.

SEGURIDAD SEGURANÇA

SENSORES DE CONTROL: impiden trabajar con las puertas abiertas.

INCLINOMETRO: Sistema antivuelco.

BAJADA DE EMERGENCIA: botón que permite la bajada hidráulica.

SENSORES DE CONTROLO: impede trabalhar com a porta aberta.

INCLINOMETRO: Sistema anti-viramento.

DESCIDA DE EMERGENCIA: botão que permite a descida hidráulica.

NOVEDAD/ NOVIDADE

ELEVAH-REV	F-MONTA
Servicio de revisión periódica del equipo. <i>Serviço de revisão equípe periódica.</i>	Curso de operador de plataformas elevadoras. <i>Curso de operador de plataforma elevatória.</i>

ALGUNOS SECTORES DE USO
Mantenimiento y limpieza de edificios públicos, despachos y bloques; mantenimiento de centros comerciales, instalaciones (eléctricas, aires condicionados, etc.). Teatros, salas de conciertos, salones de fiestas, etc.

ALGUNS SECTORES DE UTILIZAÇÃO:
Manutenção e Limpeza de Edifícios Públicos, Escritórios e Edifícios; Manutenção de Centros Comerciais; - Engenharia de Instalações (elétrica, condicionadores, etc.). Teatros, Salas de Concerto, Salas de Festas, etc

Faraone invierte continuamente en innovación para aplicar a los propios productos y se reserva el derecho de realizar modificaciones a los productos sin necesidad de preaviso. Las descripciones indicadas en este catálogo no son vinculantes. Las condiciones generales de venta se publican en la lista en vigor.

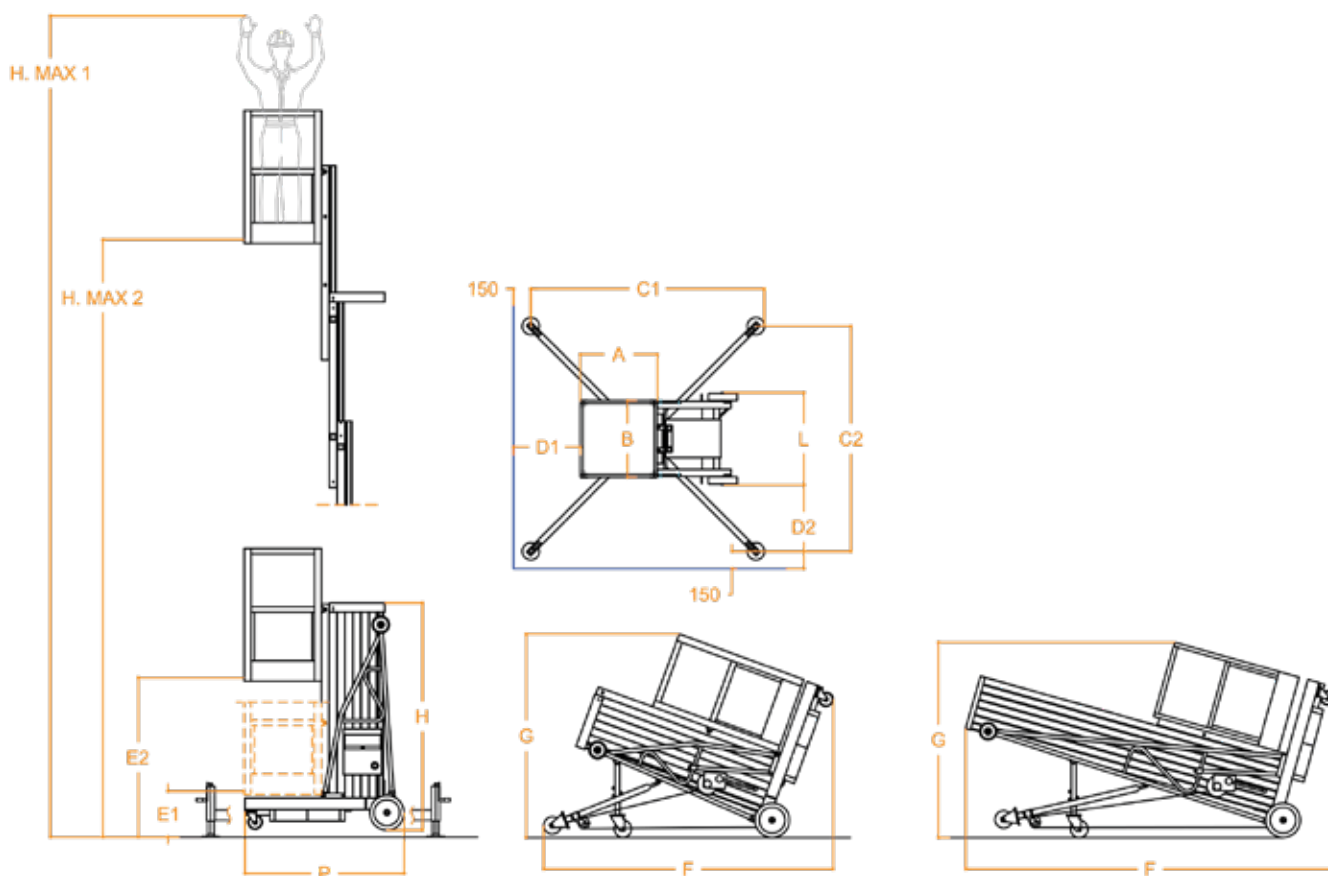
Faraone Iberica, S.L. se reserva el derecho de cualquier rectificación o error tipográfico.

Calle Pino Central, 9,
41016 Sevilla
Tel. +34 955 631 618
C.I.F. B41752478

FARAONE
info@faraone.es | www.faraone.es

CARACTERÍSTICAS TÉCNICAS / CARACTERÍSTICAS TÉCNICAS

	ZP150-8-E	ZP150-8-I	ZP150-10-E	ZP150-10-I	ZP150-12-E	ZP150-12-I	ZP150-14-E	ZP150-14-I	ZP150-16-E	ZP150-16-I
USO	EXTERNO	INTERNO	EXTERNO	INTERNO	EXTERNO	INTERNO	EXTERNO	INTERNO	EXTERNO	INTERNO
CAPACIDADE FARDOS	150 kg	150 kg	150 kg	150 kg	150 kg	150 kg	150 kg	150 kg	150 kg	150 kg
PERSONAS PESSOAS	1	1	1	1	1	1	1	1	1	1
PESO*	395 kg	383 kg	522 kg	498 kg	559 kg	531 kg	611 kg	583 kg	692 kg	624 kg
A	7,77 mt	7,77 mt	10 mt	10 mt	12 mt	12 mt	14 mt	14 mt	16 mt	16 mt
B	5,77 mt	5,77 mt	8 mt	8 mt	10 mt	10 mt	12 mt	12 mt	14 mt	14 mt
C	800 mm	800 mm	800 mm	800 mm	800 mm	800 mm	800 mm	800 mm	800 mm	800 mm
D	1980 mm	1980 mm	1980 mm	1980 mm	2600 mm	2600 mm	2980 mm	2980 mm	2980 mm	2980 mm
E	1380 mm	1380 mm	1380 mm	1380 mm	1380 mm	1380 mm	1380 mm	1380 mm	1380 mm	1380 mm
F	670 mm	670 mm	670 mm	670 mm	670 mm	670 mm	670 mm	670 mm	670 mm	670 mm
G	670 mm	670 mm	670 mm	670 mm	670 mm	670 mm	670 mm	670 mm	670 mm	670 mm
H	2100 mm	1360 mm	2550 mm	1360 mm	3000 mm	1720 mm	3000 mm	1720 mm	5000 mm	3000 mm
I	2100 mm	1360 mm	2550 mm	1360 mm	3000 mm	1720 mm	3000 mm	1720 mm	5000 mm	3000 mm
L	660 mm	290 mm	880 mm	280 mm	1100 mm	460 mm	1100 mm	460 mm	2100 mm	1100 mm
M	860 mm	430 mm	1025 mm	430 mm	1250 mm	610 mm	1250 mm	610 mm	2250 mm	1250 mm
N	400 mm	400 mm	400 mm	400 mm	-	-	-	-	400 mm	400 mm
O	1380 mm	1380 mm	1380 mm	1380 mm	400 mm	400 mm	400 mm	400 mm	2400 mm	2400 mm
P	2550 mm	2550 mm	2550 mm	2550 mm	3000 mm	3000 mm	3250 mm	3250 mm	3250 mm	3250 mm
Q	1800 mm	1800 mm	1800 mm	1800 mm	1700 mm	1700 mm	1700 mm	1700 mm	1700 mm	1700 mm



A Faraone investe continuamente em inovação para aplicar em seus próprios produtos e se reserva o direito de fazer alterações nos produtos sem prévio aviso. As descrições indicadas neste catálogo não são vinculativas. As condições gerais de venda estão publicadas na lista em vigor.

Faraone Iberica, S.L. reserva-se o direito a qualquer retificação ou erro tipográfico.

Rua Pino Central, 9,
41016 Sevilla
Tel. +34 955 631 618
C.I.F. B41752478

FARAONE
info@faraone.es | www.faraone.es



ZP 200

(Modelo imagen) REF. ZP200-8



ESCANÉAME
PARA VER OPCIONALES
FICHA TÉCNICA - VIDEO

SCAN ME
PARA VER OPCIONAIS
FICHA TÉCNICA - VIDEO

TRACCIÓN MANUAL
TRAÇÃO MANUAL



ELEVACIÓN ELÉCTRICA
ELEVACÃO ELÉTRICA



ALTURA DE TRABAJO 14 METROS



CARACTERÍSTICAS

ART.	DESCRIPCIÓN / DESCRIÇÃO
ZP200-8-E	ZP 200 Tracción manual (Alt.Pla: 5,77m) USO EXTERNO ZP 200 Tração manual (Alt.Pla: 5,77m) USO EXTERNO
ZP200-8-I	ZP 200 Tracción manual (Alt.Pla: 5,77m) USO INTERNO ZP 200 Tração manual (Alt.Pla: 5,77m) USO INTERNO
ZP200-10-E	ZP 200 Tracción manual (Alt.Pla: 8m) USO EXTERNO ZP 200 Tração manual (Alt.Pla: 8m) USO EXTERNO
ZP200-10-I	ZP 200 Tracción manual (Alt.Pla: 8m) USO INTERNO ZP 200 Tração manual (Alt.Pla: 8m) USO INTERNO
ZP200-12-E	ZP 200 Tracción manual (Alt.Pla: 10m) USO EXTERNO ZP 200 Tração manual (Alt.Pla: 10m) USO EXTERNO
ZP200-12-I	ZP 200 Tracción manual (Alt.Pla: 10m) USO INTERNO ZP 200 Tração manual (Alt.Pla: 10m) USO INTERNO
ZP200-14-E	ZP 200 Tracción manual (Alt.Pla: 12m) USO EXTERNO ZP 200 Tração manual (Alt.Pla: 12m) USO EXTERNO
ZP200-14-I	ZP 200 Tracción manual (Alt.Pla: 12m) USO INTERNO ZP 200 Tração manual (Alt.Pla: 12m) USO INTERNO

PUNTOS FUERTES:

PONTOS FORTES

ALTURA MÁXIMA DE TRABAJO: 14 m.

ALTURA MÁXIMA DE TRABALHO: 14 m.

MANEJABILIDAD MANOBRABILIDADE

Elevación eléctrica homologada para 2 operadores.

CONFORTABLE: acceso a la plataforma práctico y seguro.

Elevação elétrica Homologado para 2 operadores.

CONFORTÁVEL: acesso à plataforma cómodo e seguro.

RESISTENCIA RESISTÊNCIA

ESTRUCTURA: completamente en hierro y chapa.

ESTRUTURA: completamente feita de ferro e chapa.

SEGURIDAD SEGURANÇA

SENSORES DE CONTROL: impiden trabajar con las puertas abiertas.

INCLINOMETRO: Sistema antivuelco.

BAJADA DE EMERGENCIA: botón que permite la bajada hidráulica.

SENSORES DE CONTROLO: impede trabalhar com a porta aberta.

INCLINÓMETRO: Sistema anti-viramento.

DESCIDA DE EMERGÊNCIA: botão que permite a descida hidráulica.

NOVEDAD/ NOVIDADE

ELEVAH-REV	F-MONTA
Servicio de revisión periódica del equipo. Serviço de revisão equípe periódica.	Curso de operador de plataformas elevadoras. Curso de operador de plataforma elevatória.

ALGUNOS SECTORES DE USO
Mantenimiento y limpieza de edificios públicos, despachos y bloques; mantenimiento de centros comerciales, instalaciones (eléctricas, aires acondicionados, etc.). Teatros, salas de conciertos, salones de fiestas, etc.

ALGUNS SECTORES DE UTILIZAÇÃO:
Manutenção e Limpeza de Edifícios Públicos, Escritórios e Edifícios; Manutenção de Centros Comerciais; - Engenharia de Instalações (elétrica, condicionadores, etc.). Teatros, Salas de Concerto, Salas de Festas, etc

Faraone invierte continuamente en innovación para aplicar a los propios productos y se reserva el derecho de realizar modificaciones a los productos sin necesidad de preaviso. Las descripciones indicadas en este catálogo no son vinculantes. Las condiciones generales de venta se publican en la lista en vigor.

Faraone Iberica, S.L. se reserva el derecho de cualquier rectificación o error tipográfico.

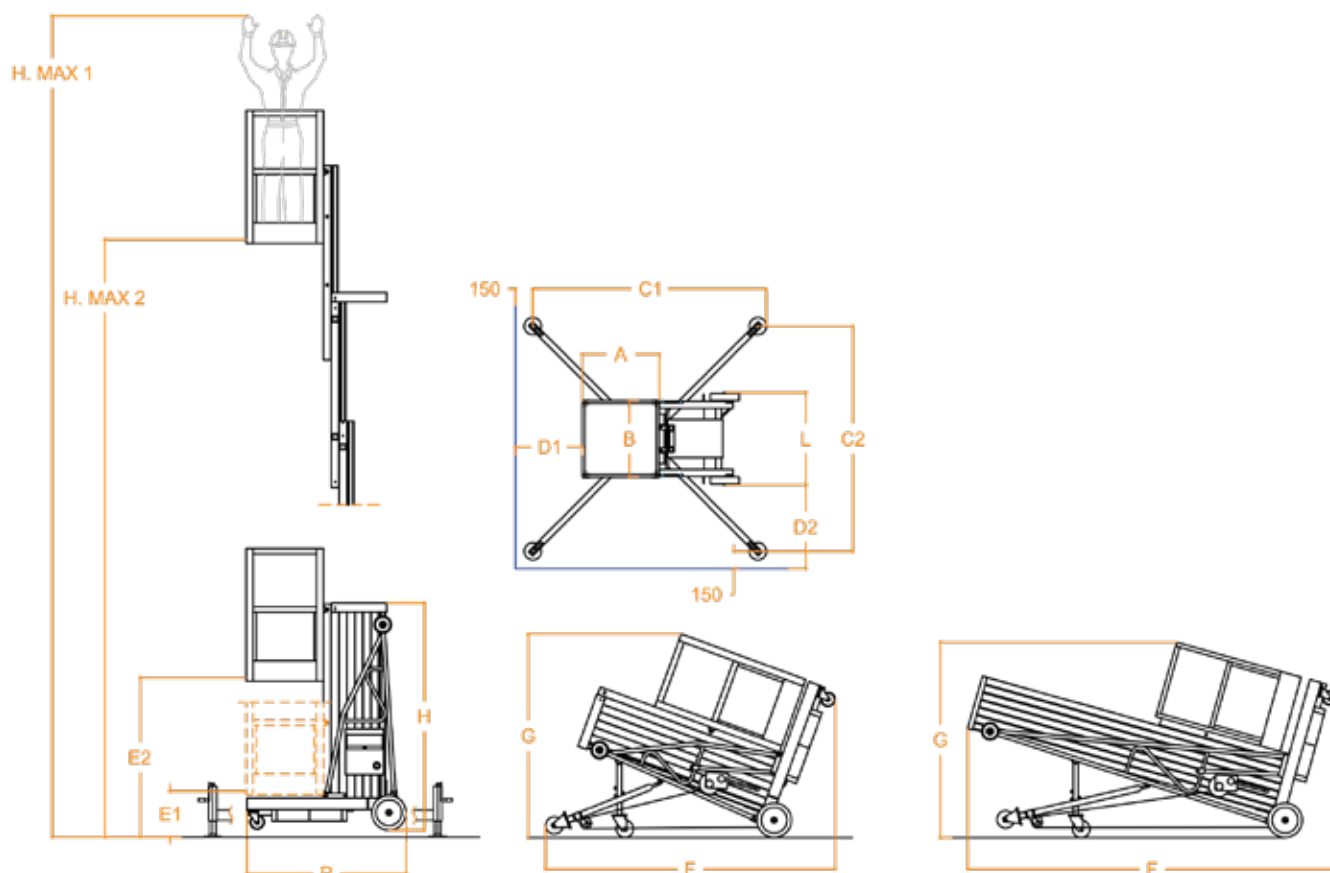
Calle Pino Central, 9,
41016 Sevilla
Tel. +34 955 631 618
C.I.F. B41752478



info@faraone.es | www.faraone.es

CARACTERÍSTICAS TÉCNICAS / CARACTERÍSTICAS TÉCNICAS

	ZP200-8-E	ZP200-8-I	ZP200-10-E	ZP200-10-I	ZP200-12-E	ZP200-12-I	ZP200-14-E	ZP200-14-I
USO	EXTERNO	INTERNO	EXTERNO	INTERNO	EXTERNO	INTERNO	EXTERNO	INTERNO
CAPACIDAD FARDOS	200 kg	200 kg	200 kg	200 kg	200 kg	200 kg	200 kg	200 kg
PERSONAS PESSOAS	2	2	2	2	2	2	2	2
PESO*	414 kg	402 kg	541 kg	517 kg	634 kg	554 kg	686 kg	618 kg
A	7,77 mt	7,77 mt	10 mt	10 mt	12 mt	12 mt	14 mt	14 mt
B	5,77 mt	5,77 mt	8 mt	8 mt	10 mt	10 mt	12 mt	12 mt
C	800 mm	800 mm	800 mm	800 mm	800 mm	800 mm	800 mm	800 mm
D	1980 mm	1980 mm	1980 mm	1980 mm	2600 mm	2600 mm	2960 mm	2960 mm
E	1380 mm	1380 mm	1380 mm	1380 mm	1380 mm	1380 mm	1380 mm	1380 mm
F	670 mm	670 mm	670 mm	670 mm	670 mm	670 mm	670 mm	670 mm
G	1060 mm	1060 mm	1060 mm	1060 mm	1060 mm	1060 mm	1060 mm	1060 mm
H	2550 mm	2100 mm	3000 mm	2100 mm	5000 mm	2550 mm	5000 mm	3000 mm
I	2550 mm	2100 mm	3000 mm	2100 mm	5000 mm	2550 mm	5000 mm	3000 mm
L	730 mm	540 mm	810 mm	580 mm	2050 mm	810 mm	2050 mm	810 mm
M	600 mm	410 mm	820 mm	590 mm	2040 mm	820 mm	2040 mm	820 mm
N	400 mm	400 mm	400 mm	400 mm	-	-	-	-
O	1380 mm	1380 mm	1380 mm	1380 mm	400 mm	400 mm	400 mm	400 mm
P	2550 mm	2550 mm	2550 mm	2550 mm	3000 mm	3000 mm	3250 mm	3250 mm
Q	1800 mm	1800 mm	1800 mm	1800 mm	1700 mm	1700 mm	1700 mm	1700 mm



A Faraone investe continuamente em inovação para aplicar em seus próprios produtos e se reserva o direito de fazer alterações nos produtos sem prévio aviso. As descrições indicadas neste catálogo não são vinculativas. As condições gerais de venda estão publicadas na lista em vigor.

Faraone Iberica, S.L. reserva-se o direito a qualquer retificação ou erro tipográfico.

Rua Pino Central, 9,
41016 Sevilla
Tel. +34 955 631 618
C.I.F. B41752478

Faraone
info@faraone.es | www.faraone.es



ELEVAH[®]
ELEVADORES UNIPERSONALES
Farame[®]





ELEVAH PKS
PLATAFORMAS REMOVIENTES
PARA USO EXTERNO
PLATAFORMAS REMOVÍVEIS PARA USO EXTERIOR

05



PKS920

REF. PKS920



AUTOPROPULSADA
AUTOMOTOR

ALTURA DE TRABAJO 9,2 METROS



*SL1 - ART. OPCIONAL
No incluido.



ESCANÉAME
PARA VER OPCIONALES
FICHA TÉCNICA - VIDEO

SCAN ME
PARA VER OPCIONAIS
FICHA TÉCNICA - VIDEO

PUNTOS FUERTES:

PONTOS FORTES

ALTURA MÁXIMA DE TRABAJO: 9,2 m.

ALTURA MÁXIMA DE TRABALHO: 9,2 m.

MANEJABILIDAD MANOBRABILIDADE

COMPACTA: 2150x980 mm.

CONFORTABLE: acceso a la plataforma práctico y seguro.

COMPACTA: 2150x980 mm.

CONFORTÁVEL: acesso à plataforma cómodo e seguro.

MANEJABILIDAD MANOBRABILIDADE

Elevación eléctrica homologada para 2 operadores.

La cesta es grande, **protege al operador en 360°** y se extiende 63 cm. para permitirle llegar a las zonas más difíciles

CONFORTABLE: acceso a la plataforma práctico y seguro.

Elevação elétrica Homologado para 2 operadores.

A cesta é grande, protege o operador em 360° e se estende 63 cm para permitir que você alcance as áreas mais difíceis

CONFORTÁVEL: acesso à plataforma cómodo e seguro.

RESISTENCIA RESISTÊNCIA

ESTRUCTURA: completamente en hierro y chapa.

ESTRUTURA: completamente feita de ferro e chapa.

SEGURIDAD SEGURANÇA

SENSORES DE CONTROL: impiden trabajar con las puertas abiertas.

INCLINOMETRO: Sistema antivuelco.

BAJADA DE EMERGENCIA: botón que permite la bajada hidráulica.

SENSORES DE CONTROLO: impede trabalhar com a porta aberta.

INCLINOMETRO: Sistema anti-viramento.

DESCIDA DE EMERGÊNCIA: botão que permite a descida hidráulica.

NOVEDAD/ NOVIDADE

ELEVAH-REV	F-MONTA
Servicio de revisión periódica del equipo. <i>Serviço de revisão equipe periódica.</i>	Curso de operador de plataformas elevadoras. <i>Curso de operador de plataforma elevatória.</i>

ALGUNOS SECTORES DE USO

Mantenimiento y limpieza de edificios públicos, despachos y bloques; mantenimiento de centros comerciales, instalaciones (eléctricas, aires condicionados, etc.). Teatros, salas de conciertos, salones de fiestas, etc.

ALGUNS SECTORES DE UTILIZAÇÃO:

Manutenção e Limpeza de Edifícios Públicos, Escritórios e Edifícios; Manutenção de Centros Comerciais; - Engenharia de Instalações (elétrica, condicionadores, etc.). Teatros, Salas de Concerto, Salas de Festas, etc

Faraone invierte continuamente en innovación para aplicar a los propios productos y se reserva el derecho de realizar modificaciones a los productos sin necesidad de preaviso. Las descripciones indicadas en este catálogo no son vinculantes. Las condiciones generales de venta se publican en la lista en vigor.

Faraone Iberica, S.L. se reserva el derecho de cualquier rectificación o error tipográfico.

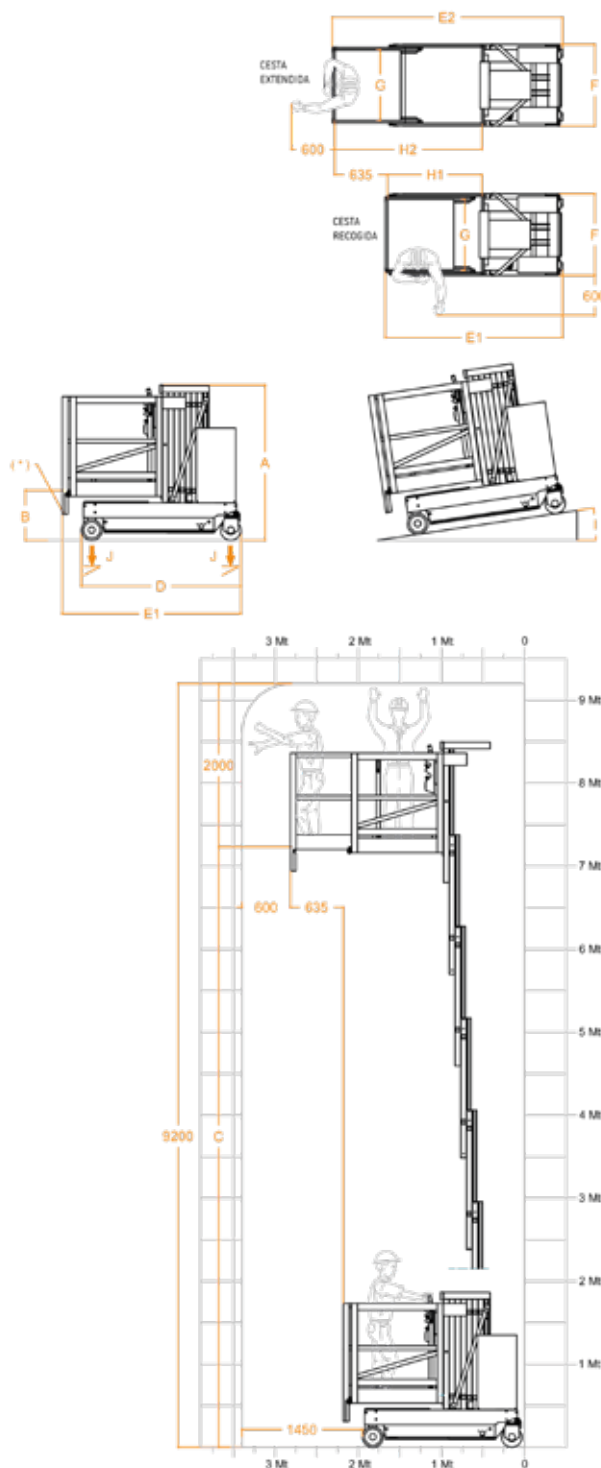
Calle Pino Central, 9,
41016 Sevilla
Tel. +34 955 631 618
C.I.F. B41752478



info@faraone.es | www.faraone.es

CARACTERÍSTICAS TÉCNICAS / CARACTERÍSTICAS TÉCNICAS

Altura máx. de trabajo / Altura máx. de trabalho		9,2 metros
Capacidad máx. / Fardo máx.		200 kg
Número de personas / Número de pessoas		2
Tipo de Uso		Exterior
A	Altura con la máquina cerrada Altura com a máquina fechada	1890 mm
B	Altura mínima superficie cesta Altura mínima da superfície do cesto	600 mm*
C	Altura máxima superficie cesta Altura máxima da superfície do cesto	7200 mm
D	Dimensiones totales de la base Dimensões gerais básicas	1920 mm
E1		2150 mm
E2		2785 mm
F	Dimensiones de la cesta Dimensões da cesta	980 mm
G		980 mm
H1		1200 mm
H2		1835 mm
J		1450 mm
Peso de la máquina Peso da máquina		1970 kg**
Alimentación / Alimentando		24 V
Baterías / baterías		2 Pb Acido 12V 130Ah
Cargador de baterías / Carregador de bateria		110V – 220V 50/60HZ
Inclinación que se puede superar en cota Inclinação que pode ser superada em altura		1,5°-2,6%
I	Inclinación máx que se puede superar ión máx que se puede superar Inclinação máxima que pode ser superada Inclinação máxima que pode ser superada	15%
Dimensiones de las ruedas motrices Dimensões da roda motriz		Ø 240 x 100
Dimensiones de las ruedas fijas Dimensões das rodas fixas		Ø 250 x 100
Radio de viraje Raio de giro		1990 mm
Velocidad máxima (de subida) Velocidade máxima (carregar)		0,3 m/s
Velocidad máxima (de bajada) Velocidade máxima (para baixo)		0,22 m/s
Velocidad máxima de traslado Velocidade máxima de transferência		1,33 m/s
Velocidad máxima de traslado (en cota) Velocidade máxima de transferência (em elevação)		0,27 m/s
C1	Altura máxima de autopropulsión en cota concesta extensible cerrada Altura máxima de autopropulsão em elevação com cesto extensível fechado	7200 mm
J	Presión máx. para la rueda con plena carga Pressão máx. para roda totalmente carregada	7,6 kN***



* Hay una etapa intermedia.

** Incluyendo la cesta extensible

*** Presión máxima considerando que el peso de la plataforma más la carga máxima a bordo de la cesta estén distribuidos por completo en un solo lado de la plataforma (carga totalmente asimétrica).

Es posible aumentar aún más el nivel de seguridad y todas las máquinas pueden personalizarse en función de las exigencias, gracias a la vasta gama de accesorios y personalizaciones disponibles para cada modelo Elevah.

* Existe um estágio intermediário.

** Incluindo a cesta extensível

*** Pressão máxima considerando que o peso da plataforma mais a carga máxima a bordo do cesto são totalmente distribuídos em um lado da plataforma (carga totalmente assimétrica).

É possível aumentar ainda mais o nível de segurança e todas as máquinas podem ser personalizadas de acordo com os requisitos, graças a ampla gama de acessórios e personalizações disponíveis para cada modelo Elevah.

A Faraone investe continuamente em inovação para aplicar em seus próprios produtos e se reserva o direito de fazer alterações nos produtos sem prévio aviso. As descrições indicadas neste catálogo não são vinculativas. As condições gerais de venda estão publicadas na lista em vigor.

Faraone Iberica, S.L. reserva-se o direito a qualquer retificação ou erro tipográfico.

Rua Pino Central, 9,
41016 Sevilla
Tel. +34 955 631 618
C.I.F. B41752478

FARAONE

info@faraone.es | www.faraone.es



PKS1200

REF. PKS1200



AUTOPROPULSADA
AUTOMOTOR

ALTURA
DE TRABAJO
12 METROS



ESCANÉAME
PARA VER OPCIONALES
FICHA TÉCNICA - VIDEO

SCAN ME
PARA VER OPCIONAIS
FICHA TÉCNICA - VIDEO

PUNTOS FUERTES:

PONTOS FORTES

ALTURA MÁXIMA DE TRABAJO: 9,2 m.

ALTURA MÁXIMA DE TRABALHO: 9,2 m.

MANEJABILIDAD MANOBRABILIDADE

La cesta mide 1200x980 mm y se puede extender 630 mm para permitir al usuario llegar a las zonas más difíciles y mantener siempre una posición ergonómica.

A cesta mede 1200x980 mm e pode ser estendida em 630 mm para permitir que o usuário alcance as áreas mais difíceis e mantenha sempre uma posição ergonómica.

MANEJABILIDAD MANOBRABILIDADE

Elevación eléctrica homologada para 2 operadores.

CONFORTABLE: acceso a la plataforma práctico y seguro.

Elevação elétrica Homologado para 2 operadores.

CONFORTÁVEL: acesso à plataforma cómodo e seguro.

RESISTENCIA RESISTÊNCIA

ESTRUCTURA: completamente en hierro y chapa.

ESTRUTURA: completamente feita de ferro e chapa.

SEGURIDAD SEGURANÇA

SENSORES DE CONTROL: impiden trabajar con las puertas abiertas.

INCLINOMETRO: Sistema antivuelco.

BAJADA DE EMERGENCIA: botón que permite la bajada hidráulica.

SENSORES DE CONTROLO: impede trabalhar com a porta aberta.

INCLINÓMETRO: Sistema anti-viramento.

DESCIDA DE EMERGÊNCIA: botão que permite a descida hidráulica.

NOVEDAD/ NOVIDADE

ELEVAH-REV	F-MONTA
Servicio de revisión periódica del equipo. <i>Serviço de revisão equípe periódica.</i>	Curso de operador de plataformas elevadoras. <i>Curso de operador de plataforma elevatória.</i>

ALGUNOS SECTORES DE USO

Mantenimiento y limpieza de edificios públicos, despachos y bloques; mantenimiento de centros comerciales, instalaciones (eléctricas, aires acondicionados, etc.). Teatros, salas de conciertos, salones de fiestas, etc.

ALGUNS SECTORES DE UTILIZAÇÃO:

Manutenção e Limpeza de Edifícios Públicos, Escritórios e Edifícios; Manutenção de Centros Comerciais; - Engenharia de Instalações (elétrica, condicionadores, etc.). Teatros, Salas de Concerto, Salas de Festas, etc

Faraone invierte continuamente en innovación para aplicar a los propios productos y se reserva el derecho de realizar modificaciones a los productos sin necesidad de preaviso. Las descripciones indicadas en este catálogo no son vinculantes. Las condiciones generales de venta se publican en la lista en vigor.

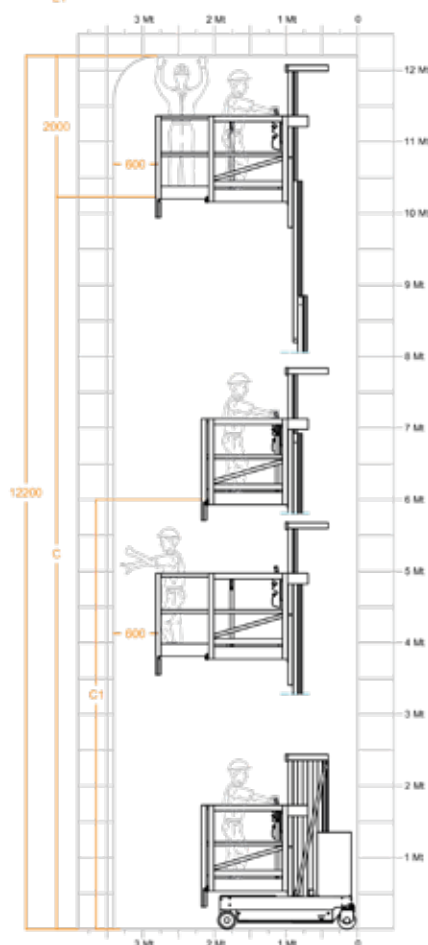
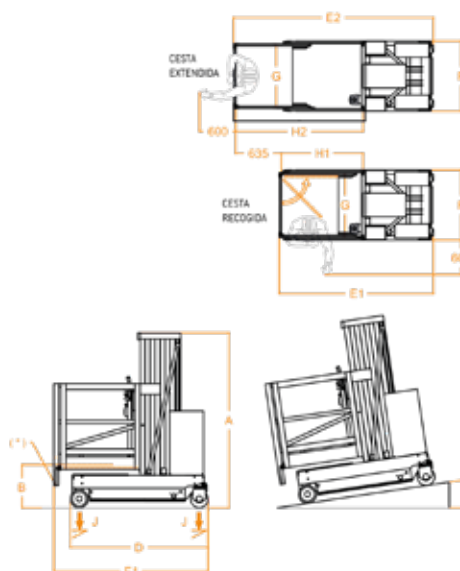
Faraone Iberica, S.L. se reserva el derecho de cualquier rectificación o error tipográfico.

Calle Pino Central, 9,
41016 Sevilla
Tel. +34 955 631 618
C.I.F. B41752478

FARAONE
info@faraone.es | www.faraone.es

CARACTERÍSTICAS TÉCNICAS / CARACTERÍSTICAS TÉCNICAS

Altura máx. de trabajo / Altura máx. de trabalho		12 metros
Capacidad máx. / Fardo máx.		200 kg
Número de personas / Número de pessoas		2
Tipo de Uso		Exterior
A	Altura con la máquina cerrada Altura com a máquina fechada	2450 mm
B	Altura mínima superficie cesta Altura mínima da superfície do cesto	600 mm*
C	Altura máxima superficie cesta Altura máxima da superfície do cesto	10200 mm
D	Dimensiones totales de la base Dimensões gerais básicas	1920 mm
E1		2150 mm
E2		2785 mm
F	Dimensiones de la cesta Dimensões da cesta	980 mm
G		980 mm
H1		1200 mm
H2		1835 mm
Peso de la máquina Peso da máquina		2180 kg**
Alimentación / Alimentando		24 V
Baterías / baterías		2 Pb Acido 12V 130Ah
Cargador de baterías / Carregador de bateria		110V – 220V 50/60HZ
Inclinación que se puede superar en cota Inclinação que pode ser superada em altura		1°-1,7%
I	Inclinación máx que se puede superar ión máx que se puede superar Inclinação máxima que pode ser superada Inclinação máxima que pode ser superada	15%
Dimensiones de las ruedas motrices Dimensões da roda motriz		Ø 240 x 100
Dimensiones de las ruedas fijas Dimensões das rodas fixas		Ø 250 x 100
Radio de viraje Raio de giro		1990 mm
Velocidad máxima (de subida) Velocidade máxima (carregar)		0,3 m/s
Velocidad máxima (de bajada) Velocidade máxima (para baixo)		0,2 m/s
Velocidad máxima de traslado Velocidade máxima de transferência		1,25 m/s
Velocidad máxima de traslado (en cota) Velocidade máxima de transferência (em elevação)		0,12 m/s
C1	Altura máxima de autopropulsión en cota concesta extensible cerrada Altura máxima de autopropulsão em elevação com cesto extensível fechado	6000 mm
J	Presión máx. para la rueda con plena carga Pressão máx. para roda totalmente carregada	8,4 kN***



* Hay una etapa intermedia.

** Incluyendo a cesta extensible

*** Presión máxima considerando que el peso de la plataforma más la carga máxima a bordo de la cesta estén distribuidos por completo en un solo lado de la plataforma (carga totalmente asimétrica).

Es posible aumentar aún más el nivel de seguridad y todas las máquinas pueden personalizarse en función de las exigencias, gracias a la vasta gama de accesorios y personalizaciones disponibles para cada modelo Elevah.

* Existe um estágio intermediário.

** Incluindo a cesta extensível

*** Pressão máxima considerando que o peso da plataforma mais a carga máxima a bordo do cesto são totalmente distribuídos em um lado da plataforma (carga totalmente assimétrica).

É possível aumentar ainda mais o nível de segurança e todas as máquinas podem ser personalizadas de acordo com os requisitos, graças à ampla gama de acessórios e personalizações disponíveis para cada modelo Elevah.

A Faraone investe continuamente em inovação para aplicar em seus próprios produtos e se reserva o direito de fazer alterações nos produtos sem prévio aviso. As descrições indicadas neste catálogo não são vinculativas. As condições gerais de venda estão publicadas na lista em vigor.

Faraone Iberica, S.L. reserva-se o direito a qualquer retificação ou erro tipográfico.

Rua Pino Central, 9,
41016 Sevilla
Tel. +34 955 631 618
C.I.F. B41752478

FARAONE

info@faraone.es | www.faraone.es



ELEVAH[®]
ELEVADORES UNIPERSONALES
Farame[®]





ELEVAH A MEDIDA

PLATAFORMAS ESPECIALES

ELEVAH PERSONALIZADO

PLATAFORMAS ESPECIAIS

06



ELEVAH ATEX

REF. EL-ESP-ATEX

Plataforma movimentación Certificada ATEX.

Alimentación de aire comprimido. Movimentación en tierra.

Altura hasta 5 m.

Plataforma de movimentação certificada ATEX.

Fornecimento de ar comprimido. Movimento em terra.

Altura até 5m.



ESCANÉAME
PARA VER OPCIONALES
FICHA TÉCNICA - VIDEO

SCAN ME
PARA VER OPCIONAIS
FICHA TÉCNICA - VIDEO



Faraone invierte continuamente en innovación para aplicar a los propios productos y se reserva el derecho de realizar modificaciones a los productos sin necesidad de preaviso. Las descripciones indicadas en este catálogo no son vinculantes. Las condiciones generales de venta se publican en la lista en vigor.

Faraone Iberica, S.L. se reserva el derecho de cualquier rectificación o error tipográfico.

Calle Pino Central, 9,
41016 Sevilla
Tel. +34 955 631 618
C.I.F. B41752478



info@faraone.es | www.faraone.es



50 MOVE AIR

REF. EL-50-MOV-AIR

Plataforma elevadora para el mantenimiento de aviones.
 Altura máxima de trabajo 5 metros.
 Plataforma elevatória para Manutenção de aeronave.
 Altura máxima de trabalho 5 metros.



ESCANÉAME
 PARA VER OPCIONALES
 FICHA TÉCNICA - VIDEO

SCAN ME
 PARA VER OPCIONAIS
 FICHA TÉCNICA - VIDEO



A Faraone investe continuamente em inovação para aplicar em seus próprios produtos e se reserva o direito de fazer alterações nos produtos sem prévio aviso. As descrições indicadas neste catálogo não são vinculativas. As condições gerais de venda estão publicadas na lista em vigor.

Faraone Iberica, S.L. reserva-se o direito a qualquer retificação ou erro tipográfico.

Rua Pino Central, 9,
 41016 Sevilla
 Tel. +34 955 631 618
 C.I.F. B41752478

Faraone

info@faraone.es | www.faraone.es



DESEMBARCO EN ALTURA I

ATERRAGEM EM ALTURA I
REF. EL-ESP-ALT

Plataforma elevadora para desmbarcar en altura
con seguridad.

Plataforma elevatória para desembarcar em altura
com segurança.



ESCANÉAME
PARA VER OPCIONALES
FICHA TÉCNICA - VIDEO

SCAN ME
PARA VER OPCIONAIS
FICHA TÉCNICA - VIDEO



Faraone invierte continuamente en innovación para aplicar a los propios productos y se reserva el derecho de realizar modificaciones a los productos sin necesidad de preaviso. Las descripciones indicadas en este catálogo no son vinculantes. Las condiciones generales de venta se publican en la lista en vigor.

Faraone Iberica, S.L. se reserva el derecho de cualquier rectificación o error tipográfico.

Calle Pino Central, 9,
41016 Sevilla
Tel. +34 955 631 618
C.I.F. B41752478

FARAONE

info@faraone.es | www.faraone.es



DESEMBARCO EN ALTURA II

ATERRAGEM EM ALTURA II
REF. EL-ESP-ALT2

Plataforma aérea homologada para aterrizaje en altitud. Factible en plataformas fijas y autopropulsadas hechas especialmente.

Plataforma aérea aprovada para pouso em altitude. Viável em plataformas fixas e autopropelidas feitas especialmente.



ESCANÉAME
PARA VER OPCIONALES
FICHA TÉCNICA - VIDEO

SCAN ME
PARA VER OPCIONAIS
FICHA TÉCNICA - VIDEO



A Faraone investe continuamente em inovação para aplicar em seus próprios produtos e se reserva o direito de fazer alterações nos produtos sem prévio aviso. As descrições indicadas neste catálogo não são vinculativas. As condições gerais de venda estão publicadas na lista em vigor.

Faraone Iberica, S.L. reserva-se o direito a qualquer retificação ou erro tipográfico.

Rua Pino Central, 9,
41016 Sevilla
Tel. +34 955 631 618
C.I.F. B41752478

Faraone

info@faraone.es | www.faraone.es



INSTALACIÓN DE CRISTALES

INSTALAÇÃO DE VIDRO
REF. EL-ESP-GLASS

Plataforma elevadora diseñada para instalaciones de cristales, ventanas. Altura de trabajo máxima 5 metros.

Plataforma elevatória concebida para instalações de vidro, janelas.
Altura máxima de trabalho 5 metros.



ESCANÉAME
PARA VER OPCIONALES
FICHA TÉCNICA - VIDEO

SCAN ME
PARA VER OPCIONAIS
FICHA TÉCNICA - VIDEO



Faraone invierte continuamente en innovación para aplicar a los propios productos y se reserva el derecho de realizar modificaciones a los productos sin necesidad de preaviso. Las descripciones indicadas en este catálogo no son vinculantes. Las condiciones generales de venta se publican en la lista en vigor.

Faraone Iberica, S.L. se reserva el derecho de cualquier rectificación o error tipográfico.

Calle Pino Central, 9,
41016 Sevilla
Tel. +34 955 631 618
C.I.F. B41752478

FARAONE

info@faraone.es | www.faraone.es



ELEVAH AGRI

REF. EL-ESP-AGRI

Kit de enganche al tractor para plataformas levadizas completamente de aluminio. Se puede colocar en: 61, 70, ZP150, ZP200

Altura de trabajo máxima 14 metros.

Kit de engate de tractor para plataformas elevatórias totalmente em alumínio.

Pode ser colocado em: 61, 70, ZP150, ZP200

Altura máxima de trabalho 14 metros.



ESCANÉAME
PARA VER OPCIONALES
FICHA TÉCNICA - VIDEO

SCAN ME
PARA VER OPCIONAIS
FICHA TÉCNICA - VIDEO



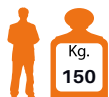
EL KIT SE PUEDE COLOCAR EN LOS SIGUIENTES MODELOS DE PLATAFORMAS ELEVAH®

O KIT PODE SER COLOCADO NOS SEGUINTES MODELOS DE PLATAFORMAS ELEVAH®

ELEVAH 61

Altura de trabajo máxima
8,10,12,14,16 metros.

Altura máxima de trabalho
8,10,12,14,16 metros.



ELEVAH 70

Altura de trabajo máxima
8,10,12,14,16 metros.

Altura máxima de trabalho
8,10,12,14,16 metros.



ZP 150

Altura de trabajo máxima
8,10,12,14,16 metros.

Altura máxima de trabalho
8,10,12,14,16 metros.



ZP 200

Altura de trabajo máxima
8,10,12,14,16 metros.

Altura máxima de trabalho
8,10,12,14,16 metros.



* Dependiendo del modelo. * Dependendo do modelo.

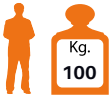
A Faraone investe continuamente em inovação para aplicar em seus próprios produtos e se reserva o direito de fazer alterações nos produtos sem prévio aviso. As descrições indicadas neste catálogo não são vinculativas. As condições gerais de venda estão publicadas na lista em vigor.

Faraone Iberica, S.L. reserva-se o direito a qualquer retificação ou erro tipográfico.

Rua Pino Central, 9,
41016 Sevilla
Tel. +34 955 631 618
C.I.F. B41752478

Faraone

info@faraone.es | www.faraone.es



ESPECIAL BODEGAS

PARA ADEGAS

REF. EL-ESP-BODE

Plataforma de elevación automática para trabajar en la bodega de forma segura. Altura de trabajo máxima 7 metros.

Plataforma elevatória automática para trabalhar no armazém com segurança.

Altura máxima de trabalho 7 metros.



ESCANÉAME
PARA VER OPCIONALES
FICHA TÉCNICA - VIDEO

SCAN ME
PARA VER OPCIONAIS
FICHA TÉCNICA - VIDEO



Faraone invierte continuamente en innovación para aplicar a los propios productos y se reserva el derecho de realizar modificaciones a los productos sin necesidad de preaviso. Las descripciones indicadas en este catálogo no son vinculantes. Las condiciones generales de venta se publican en la lista en vigor.

Faraone Iberica, S.L. se reserva el derecho de cualquier rectificación o error tipográfico.

Calle Pino Central, 9,
41016 Sevilla
Tel. +34 955 631 618
C.I.F. B41752478

FARAONE
info@faraone.es | www.faraone.es



ELEVAH 70 ELEVAFÉRETRO

PARA ADEGAS

REF. EL-70-FERE

Plataforma especial para servicios funerarios.
Elevadora para elevar el féretro con seguridad.
Altura de trabajo máxima 7 m. (con estabilizadores)
y 6 m. (sin estabilizadores).

Plataforma especial para serviços funerários. Elevador para levantar o caixão com segurança. Altura máxima de trabalho 7 m. (com estabilizadores) e 6m. (sem estabilizadores).



ESCANÉAME
PARA VER OPCIONALES
FICHA TÉCNICA - VIDEO

SCAN ME
PARA VER OPCIONAIS
FICHA TÉCNICA - VIDEO



A Faraone investe continuamente em inovação para aplicar em seus próprios produtos e se reserva o direito de fazer alterações nos produtos sem prévio aviso. As descrições indicadas neste catálogo não são vinculativas. As condições gerais de venda estão publicadas na lista em vigor.

Faraone Iberica, S.L. reserva-se o direito a qualquer retificação ou erro tipográfico.

Rua Pino Central, 9,
41016 Sevilla
Tel. +34 955 631 618
C.I.F. B41752478

Faraone

info@faraone.es | www.faraone.es



ELEVAH A MEDIDA

ELEVAH PERSONALIZADO

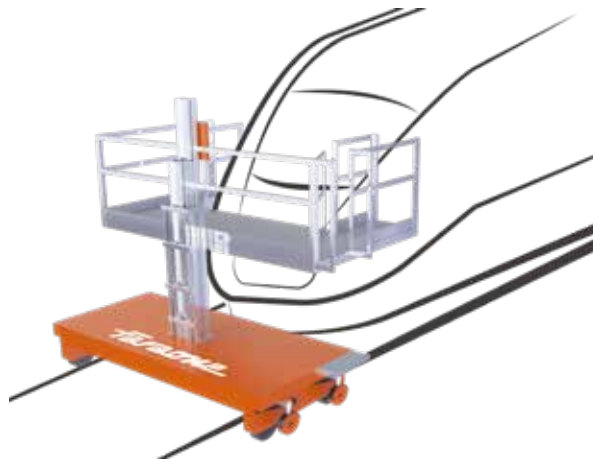
Plataformas especiales para mantenimiento y elaboraciones especiales.

Plataformas especiais para manutenção e processamento especial.



EM001 Elevador especial para mantenimiento de aviones.

Plataforma especial para manutenção de aeronave.



EM217 Elevador de operario.

Plataforma do operador.



EM218 Elevador de operario.

Plataforma do operador.



EM220 Elevador de operario.

Plataforma do operador.



EM222 Elevador de operario con cesta de grandes dimensiones.

Plataforma do operador com cesto grande.



EM223 Elevador de operario.

Plataforma do operador.



EM224 Elevador para Mantenimiento Vehículos.

Plataforma para Manutenção de Veículos.

Faraone invierte continuamente en innovación para aplicar a los propios productos y se reserva el derecho de realizar modificaciones a los productos sin necesidad de preaviso. Las descripciones indicadas en este catálogo no son vinculantes. Las condiciones generales de venta se publican en la lista en vigor.

Faraone Iberica, S.L. se reserva el derecho de cualquier rectificación o error tipográfico.

Calle Pino Central, 9,
41016 Sevilla
Tel. +34 955 631 618
C.I.F. B41752478

FARAONE

info@faraone.es | www.faraone.es



EM002 Elevador de operário.
Plataforma do operador.



EM004 Elevador de operário.
Plataforma do operador.



EM003 Elevador de operário.
Plataforma do operador.



A Faraone investe continuamente em inovação para aplicar em seus próprios produtos e se reserva o direito de fazer alterações nos produtos sem prévio aviso. As descrições indicadas neste catálogo não são vinculativas. As condições gerais de venda estão publicadas na lista em vigor.

Faraone Iberica, S.L. reserva-se o direito a qualquer retificação ou erro tipográfico.

Rua Pino Central, 9,
41016 Sevilla
Tel. +34 955 631 618
C.I.F. B41752478

FARAONE

info@faraone.es | www.faraone.es



Concurso Internacional del Comic "Seguridad en el trabajo" 2023

Concurso Internacional de Quadrinhos "Segurança no Trabalho" 2023



Pawel Kuczynski - Poland

1º Premio *Prêmio*



Marco De Angelis - Italy

2º Premio *Prêmio*



Halit Kurtulmus Aytoslu - Turkey

3º Premio *Prêmio*

Faradome

**APÉNDICE
ARTÍSTICO**

12

SUPLEMENTO ARTÍSTICO

Premio Especial Prémio Especial



Darko Drljevic - Montenegro



Oleg Gutsol - Belarus



Ömer Çam - Turkey



Mahamood Nazar - Iran



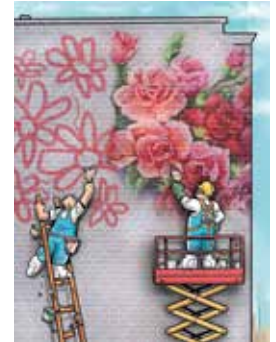
Luc Descheemaker - Belgium



Sergio Tessarolo - Italy



Paolo Dalponte - Italy



Alireza Pakdel - Cyprus



Angel Boligán Corbo - Mexico



Nahid Maghsoudi - Iran



Hicabi Demirci - Turkey



Matthias Kiefel - Germany



Galym Boranbayev - Kazakhstan



Sunnerberg Constantin - Belgium



Fabio Sironi - Italy



Shriram Hasabnis - India



Muzaffar Yulchiboev - Uzbekistan



Marilena Nardi - Italy

FUERA DE LA COMPETICIÓN
FORA DA COMPETIÇÃO



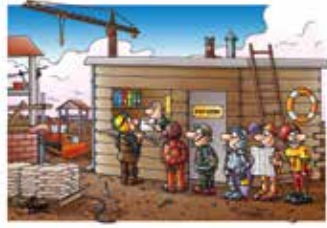
Agim Sulaj



Giovanni Sorcinelli



Grigori Katz - Israel



Milko Dalla Battista - Italy



Izabela Kowalska-Wieczorek - Poland



Sergii Riabokon - Ukraine



Olena Tsuranova - Ukraine



Doru Axinte - Romania



Raed Khalil - Belgium



Cristina Bernazzani - Italy



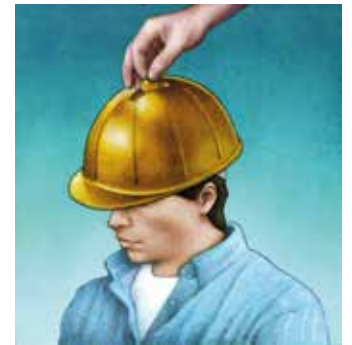
Liviu Stănilă - Romania



Igor Pashchenko - Russia



Musa Gumus - Turkey



Pawel Kuczynski - Poland



Husejin Hule Hanušič - Austria



Engin Selçuk - Turkey



Ali Ghanaat - Iran



Stefano Schiazza - Italy



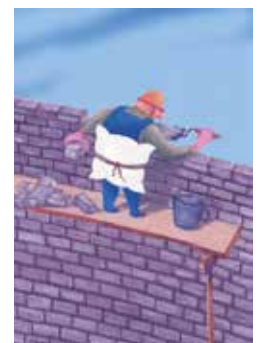
Chiorean Cornel Marin - Romania



Patrick Heymans - Belgium



Oleksiy Kustovsky - Ukraine



Seyran Caferli - Azerbaijan



Raul F. Sanchez Zuleta - Colombia



Cenk Alparslan - Turkey



Bobisa Todorovic - Serbia



Enrico Biondi - Italy



Swerts Luk - Belgium



Marco Spadari - Italy



Tony Tasco - Belgium



Ciro D'Orlando - Italy



L'ubomír Juhás - Slovakia



Lucio Monaco - Italy



Luc Vernimmen - Belgium



Aleksandr Shmidt - Germany



Lidong Jiang - China



Spiro Radulovic - Serbia



Pijet Andre - Canada



Radovan Bogdanowicz - Czech Republic



Mehmet Arslan- Iran



Damir Novak - Croatia



Ali Rastroo - Iran



Agus Harsanta - Indonesia



Silvano Mello - Brazil



Yalda Hasheminezhad - Iran



Bahramali Hamidi - Iran



Bernard Bouton - France



Qiang Liu - China



Mykola Voloshyn - Spain



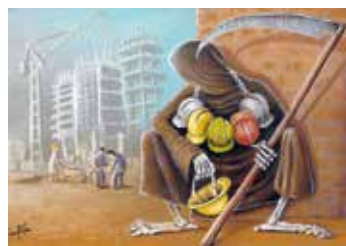
Zoran Petrovic - Germany



Volodymyr Kazanevsky - Ukraine



Gabriele Corvi - Italy



Nurullah Şimşek - Turkey



Muhammet Akyildiz - Turkey



Mohammad Arezoo - Iran



Igor Lukyanchenko - Ukraine



Fatih Aksular - Turkey



Pascal Gelu - Romania



Heibat Ahmadi - Iran



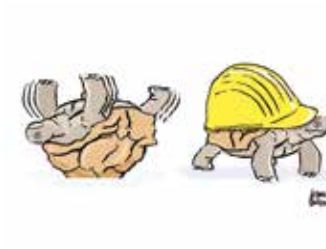
Massimo Mariani - Italy



Stefaan Provijn - Belgium



Mahboubeh Pakdel - Iran



Gianni Audisio - Italy



Konstantin Kazanchev - Ukraine



Danilo Di Lorenzo Di Michele - Italy



Asier Sanz - Spain



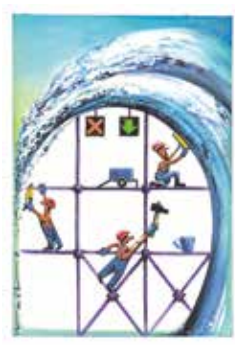
Telmo Quadros Ferreira - Portugal



Raita Ohtani - Japan



Hamid Ghalijari - Iran



Ivailo Tsvetkov - Bulgaria



Dendy Heru Hardono - Indonesia



Ali Mirae - United States



Li Hai Feng - China



Ballouhey Pierre - France



Xiaoqiang Hou - China



Raimundo Rucke Santos Souza - Brazil



Juan Gabriel Benavides - Spain



Jean Pires - Brazil



Constantin Pavel - Romania



Peter Nieuwendijk - Netherlands



Javier Cubero Torres - Cuba



Edi Dharma - Indonesia

DISEÑO Y MAQUETACIÓN:

Dpto. de Marketing y Comunicación de Faraone
a cargo de Lola Montiel Fernández

FOTOGRAFÍA:

Lola Montiel Fernández

RENDER:

Dpto. Técnico de Faraone

© Copyright FARAONE IBERICA, S.L. 2024

Todos los derechos reservados:

FARAONE IBERICA, S.L.

Faraone invierte continuamente en innovación para aplicar a los propios productos y se reserva el derecho de realizar modificaciones a los productos sin necesidad de preaviso. Las descripciones indicadas en este catálogo no son vinculantes. Las condiciones generales de venta se publican en la lista en vigor.

FARAONE IBERICA, S.L. se reserva el derecho de cualquier rectificación o error tipográfico.

EDICIÓN DEL 30 DE MARZO 2024.

DESIGN E LAYOUT:

Departamento de Marketing e Comunicação da Faraone
por Lola Montiel Fernández

FOTOGRAFIA:

Lola Montiel Fernández

RENDER:

Departamento Técnico Faraone

© Copyright FARAONE IBERICA, S.L. 2022

Todos os direitos reservados:

FARAONE IBERICA, S.L.

A Faraone investe continuamente na inovação para aplicar aos seus produtos e reserva-se o direito de efetuar alterações aos produtos sem aviso prévio. As descrições apresentadas no presente catálogo não são vinculativas. As condições gerais de venda são publicadas na lista atual.

A FARAONE IBERICA, S.L. reserva-se o direito de efetuar qualquer correção ou erro tipográfico.

Os preços não incluem IVA.

EDIÇÃO DE 30 DE MARZO 2024.

ESPAÑA / ESPANHA

FARAONE IBERICA, S.L.

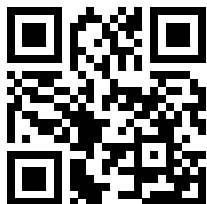
Calle Pino Central, 9, 41016 Sevilla (*Sevilha*)

Tel. +34 955 631 618

C.I.F. B41752478

info@faraone.es

www.faraone.es



POLONIA / POLÓNIA

Faraone Poland Sp.z o.o.

ul. Prosta 32, Łozienica

72-100 Goleniów - Polonia (*Polónia*)

Tel. +48 915 790 390

info@faraone.pl

www.faraone.pl

CENTRAL

Faraone Industrie S.p.A.

Via San Giovanni, 20

64018 Tortoreto (Teramo) - Italia (*Itália*)

Tel. +39 086 177 221

info@faraone.com

www.faraone.com

