



## CM | TABURETE PROFESIONAL CM | ESCADOTE PROFISSIONAL

La carga máxima que aguanta es de 150 kg.  
A capacidade de carga máxima é de 150 kg.

**FARAONE**

[www.faraone.es](http://www.faraone.es)



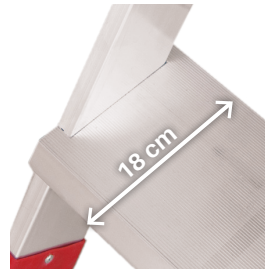
# CM

Taburete profesional para la industria.

Escadote profissional para a indústria.



Peldaños antideslizante de 18 cm.  
Degraus antiderrapantes de 18 cm.



Barandilla de protección, para un trabajo seguro.  
Gradil de proteção para um trabalho seguro.



Amplio plano seguro de trabajo.  
Ampla superfície segura de trabalho.



Desplazamiento fácil y cómodo gracias a sus ruedas.  
Fácil e confortável de deslocar, graças às rodas.

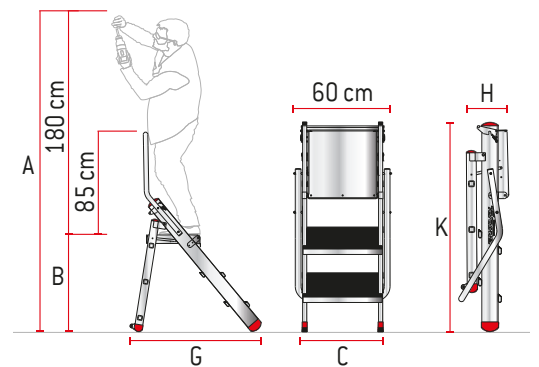


## CARACTERÍSTICAS TÉCNICAS

ART.	Nº PELDAÑOS N.º DEGRAUS	PESO (Kg)	A (cm)	B (cm)	G (cm)	C (cm)	ANCHO BARANDILLA LARGURA GRADIL (cm)	K (cm)	H (cm)
CM2	2*	6	225	45	80	50	60	105	25
CM3	3*	7,5	247	67	103	50	60	128	26
CM4	4*	10	268	88	124	50	60	155	27

\* Incluido el plano de trabajo.

\* Includindo a superfície de trabalho.



## RECAMBIOS / PEÇAS DE SUBSTITUIÇÃO

ART-P6



Tapón exterior rojo de 6x2,5 cm.  
Tampa exterior vermelha de 6x2,5 cm.

ART-P9



Tapón interior rojo de 6x2,5 cm.  
Tampa interior vermelha de 6x2,5 cm.

ART-P11



Tapón interior rojo de 10x2,5 cm.  
Tampa interior vermelha de 10x2,5 cm.