

PLS

Escalera con amplia plataforma y altura regulable.

Escada com plataforma ampla e altura regulável.



USO INTENSIVO



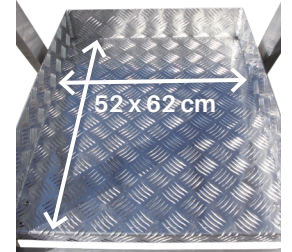
Acceso fácil y seguridad a 360° con el sistema de protección simple, y garantía de resistencia.

Acesso fácil e segurança a 360° com o sistema de proteção simples e garantia de resistência.



Peldaños antideslizantes de 3 cm.
Degraus antiderrapantes de 3 cm.

Plataforma antideslizante de 52x62 cm.
Plataforma antiderrapante de 52x62 cm.



Cruz de refuerzo y ruedas.
Cruz de reforço e rodas.



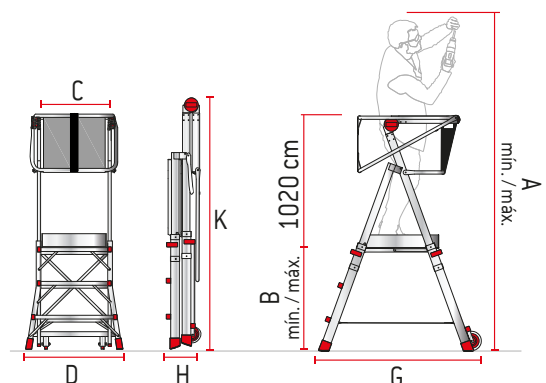
NOVEDAD
Nuevo sistema de fijación mucho más robusto y **ruedas dobles**, aumentado la resistente y el manejo/ transporte de la escalera.

NOVIDADE
Novo sistema de fixação muito mais robusto e rodas duplasque aumenta a resistência e o manuseamento/ transporte da escada.



CARACTERÍSTICAS TÉCNICAS

ART.	Nº PELDAÑOS N.º DEGRAUS	PESO (Kg)	C (cm)	A MÍN / A MÁX (cm)	G (cm)	D (cm)	K (cm)	H (cm)	B MÍN / B MÁX (cm)
PLS3	3	19	63	260/310	120	76	195	28	80/130
PLS5	5	24	63	310/390	178	82	251	28	130/210



ACCESORIOS OPCIONALES | ACESSÓRIOS OPCIONAIS

ART.	DESCRIPCIÓN / DESCRIÇÃO
PLS-STAB	<p>Conjunto de Estabilizadores. *IMPORTANTE: Al llevar este opcional el modelo PLS cumpliría con la norma EN131.7.</p> <p>Conjunto de estabilizadores. *IMPORTANTE: Com esta opção, o modelo PLS está em conformidade com a norma EN131.7.</p>



PLS-STAB

RECAMBIOS / PEÇAS DE SUBSTITUIÇÃO

<p>ART-P9</p> <p>Taco interior de 6 x 2,25 cm. Calço interior 6 x 2,25 cm.</p>	<p>PLS3-EXT-P</p> <p>Tramo exterior para PLS3. Lanço exterior para PLS3.</p>	<p>PLS3-EXT-R</p> <p>Nuevo tramo exterior para PLS3 con ruedas dobles y fijación resistente. Novo lanço exterior para PLS3 com rodas duplas e fixação resistente.</p>	<p>PLS5-EXT-P</p> <p>Tramo exterior para PLS5. anço exterior para PLS5.</p>	<p>PLS5-EXT-R</p> <p>Nuevo tramo exterior para PLS5 con ruedas dobles y fijación resistente. Novo lanço exterior para PLS5 com rodas duplas e fixação resistente.</p>	
<p>ART-P21</p> <p>Taco. (2 unidades). Calço. (2 unidades).</p>	<p>ART-RUE</p> <p>Ruedas con soporte metálico para PLS (unidad). Rodas com suporte metálico para PLS (unidade)</p>	<p>TAPON30</p> <p>Tapón negro 3x3 cm. Tampa preta 3x3 cm.</p>	<p>2TAPPD25</p> <p>Tapón interior negro para tubo de 2,5 cm. Tampa interior preta para tubo de 2,5 cm.</p>	<p>ART-P23</p> <p>Tapón peldaño. Tampa degrau.</p>	<p>ART-P19</p> <p>Tope. (2 unidades). Trava. (2 unidades).</p>
<p>PLS-CINT</p> <p>Juego de cintas de seguridad. Conjunto de fitas de segurança.</p>	<p>2TASCP3S</p> <p>Bolsa portaobjetos. Saco porta-objetos.</p>	<p>2CINTA49</p> <p>Cinta barandilla. Fita gradil.</p>	<p>PLS-BRAC1</p> <p>Parapeto de seguridad grande. Parapeito de segurança</p>	<p>PLS-BRAC2</p> <p>Parapeto de seguridad pequeño. Parapeito de segurança</p>	