

# HW-BIG

Elevador de materiales, fabricado en aluminio.  
Capacidad máxima de 250 kg.

Plataforma elevatória de material fabricada em alumínio.  
Capacidade máxima de 250 kg.



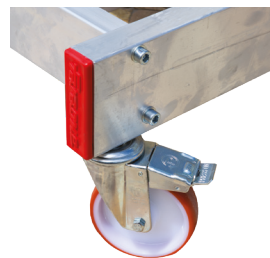
Diseño compacto para un desplazamiento fácil y ligero.  
Design compacto para uma deslocação fácil e leve.

Cerrado, las ruedas facilitan el desplazamiento.  
Fechada, as rodas facilitam a sua deslocação.

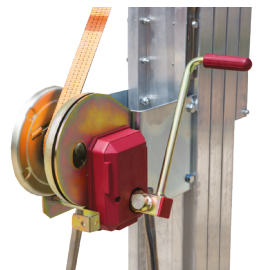


Rueda de 12,5 cm de diámetro.  
Roda com 12,5 cm de diâmetro.

Gancho especial de parada.  
Gancho especial de paragem.

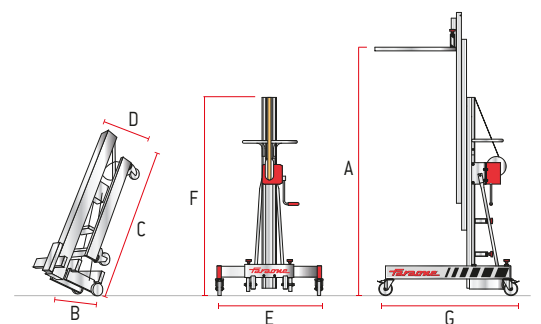


Totalmente manual.



## CARACTERÍSTICAS TÉCNICAS

| ART.      | PESO (Kg) | CARGA (Kg) | A. (cm) | B. (cm) | C. (cm) | D. (cm) | E. (cm) | F. (cm) | G. (cm) |
|-----------|-----------|------------|---------|---------|---------|---------|---------|---------|---------|
| HW415-BIG | 86        | 250        | 415     | 45      | 178     | 63      | 96      | 182     | 115     |
| HW550-BIG | 103       | 200        | 550     | 45      | 178     | 63      | 131     | 182     | 152     |
| HW630-BIG | 129       | 150        | 630     | 45      | 198     | 63      | 131     | 202     | 152     |



## ACCESORIOS OPCIONALES | ACESSÓRIOS OPCIONAIS

| ART.  | DESCRIPCIÓN / DESCRIÇÃO   |
|-------|---|
| HW-S1 | Kit de estabilizadores con pies regulables en altura.<br>Kit de estabilizadores com pés reguláveis em altura. |
| HW-S4 | Soporte para elevación de cristal.<br>Suporte para elevação de vidro.   |
| HW-O9 | Plano de elevación con rodillos de 140x60 cm.<br>Superfície de elevação com roldanas de 140x60 cm.            |



HW-S1



HW-S4



HW-O9